



Portier

Designluchtgordijn voor ingangen

Aanbevolen installatiehoogte 2,5 m*

Portier is een exclusief luchtgordijn, uitgevoerd in geborsteld roestvrij staal ontworpen voor winkelingangen en andere omgevingen met hoge eisen wat design betreft. Het luchtgordijn is verkrijgbaar in twee verschillende lengtes, die kunnen worden gecombineerd om entrees van verschillende formaten te bestrijken.

- Laag geluidsniveau.
- Verstelbaar uitblaasrooster maakt het mogelijk om de lucht te richten voor een optimaal luchtgordijneffect.
- Eenvoudige ophanging met behulp van bevestigingsmoeren aan de bovenkant voor installatie met wandbeugels, ophangset of draad/draadstang.
- Behuizing van geborsteld roestvrij staal. Kleur rooster en uiteinde: zwart, RAL 9005.



Optimale luchtstroom met Thermozone-technologie.

☼ Omgeving, zonder verwarming - Portier A (IP21)

Type	Capaciteit [kW]	Luchtstroom [m ³ /h]	Geluids- vermogen* ¹ [dB(A)]	Geluids- druk* ² [dB(A)]	Voltage [V]	Stroomsterkte [A]	Lengte [mm]	Gewicht [kg]
PS210A	0	1000/1300	70	44/54	230V~	0,45	1020	14
PS215A	0	1300/2000	72	46/56	230V~	0,55	1530	20

⚡ Elektrische verwarming - Portier E (IP21)

Type	Capaciteits- stappen [kW]	Lucht- stroom [m ³ /h]	Δt* ³ [°C]	Geluids- vermogen* ¹ [dB(A)]	Geluids- druk* ² [dB(A)]	Voltage [V]	Stroomsterkte [A]	Lengte [mm]	Gewicht [kg]
PS210E03	1,5/3	950/1200	10/8	66	44/50	230V~/400V3N~* ⁴	13,4/4,8	1020	17
PS210E06	3/6	950/1200	19/15	66	44/50	400V3N~* ⁴	9,2	1020	17
PS210E09	4,5/9	950/1200	28/23	66	44/50	400V3N~* ⁴	13,5	1020	17
PS215E09	4,5/9	1200/1900	23/14	66	39/50	400V3N~* ⁴	13,5	1530	24
PS215E14	6,7/13,5	1200/1900	34/21	66	39/50	400V3~ + 230V~	20,0	1530	24

*¹) Metingen van het geluidsvermogen (L_{WA}) volgens ISO 27327-2: 2014, installatietype E.

*²) Geluidsdruk (L_{pA}). Conditie: Afstand tot de unit 5 meter. Richtingsfactor: 2. Equivalent absorptiegebied: 200 m². Bij laagste/hogste luchtstroom.

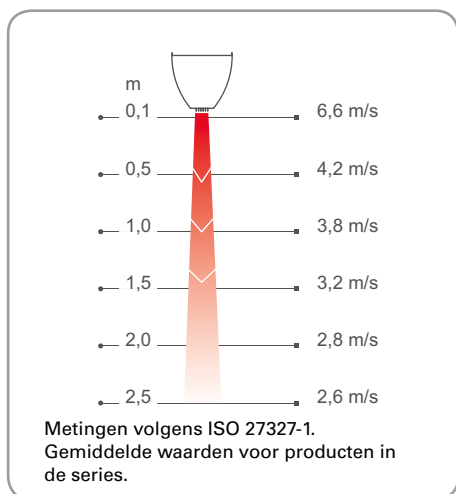
*³) Δt = temperatuurstijging van de passerende lucht op maximale warmte-output en hoogste luchtstroom.

*⁴) Alternatief 400 V3~ + 230 V~ (werkspanning) als de stroom groter is dan 16 A. Geldt bij aansluiting van meerdere eenheden.

Zie voor monteren, verbinden, bedradingschema's en andere technische informatie de handleiding.

* De aanbevolen installatiehoogte is afhankelijk van de betreffende panden.

Luchtsnelheidsprofiel

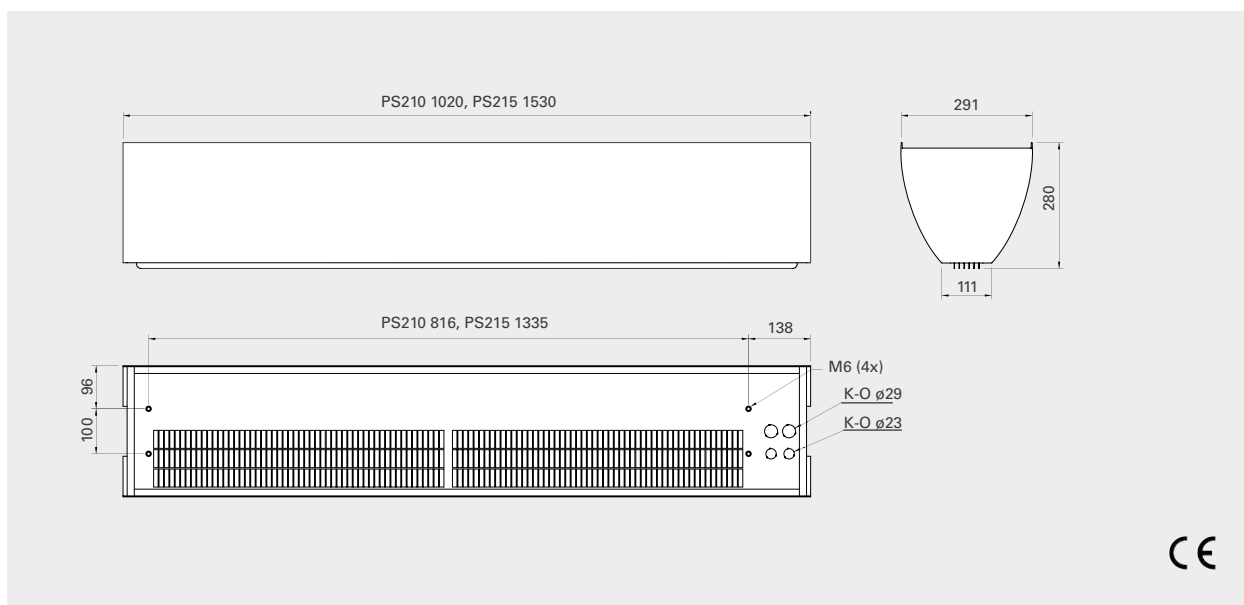


Regelingen

CB20 CB22 RTI2 MDC

- CB20, bedieningskastje, 2 ventilatorstappen.
- CB22, bedieningskastje, 2 ventilatorstappen en 2 verwarmingsstappen.
- RTI2, elektronische 2-staps thermostaat.
- MDC, magnetisch deurcontact met tijdvertraging.

Afmetingen



Accessoires

P2WB, wandmontageset

Te gebruiken om de unit horizontaal op een wand te bevestigen. Bestaat uit wandbeugels en montagegedelen.

P2JK, verbindingssset

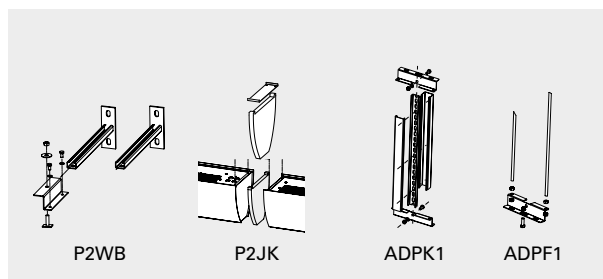
Wordt gebruikt om horizontale eenheden samen te voegen tot een gestroomlijnde en uniforme installatie. Bestaat uit verbindingssbeugels en montagegedelen.

ADPK1, pendelmontagekit

De hangbeugels worden afgedekt door een witte kunststof lijst als afscherming voor de kabels. Indien nodig kunnen de beugels worden ingekort.

ADPF1, plafondmontagebeugels

Montagebeugels om de unit aan het plafond te bevestigen met draden of draadstangen (niet meegeleverd). Bestaande uit 4 beugels, 2 voor op de unit en 2 voor aan het plafond.



Type	Beschrijving
P2WB	Wandmontageset (2 st.)
P2JK	Verbindingssset (1 st.)
ADPK1	Pendelmontagekit (2 st.)
ADPF1	Plafondmontagebeugels (4 st.)

Portier

Regelopties

✿ Unit zonder verwarming

Niveau 1

De Luchtverplaatsing wordt handmatig geregeld.

Bedieningskit:

- CB20, bedieningskastje, 2 ventilatorstappen.

Niveau 2

De Luchtverplaatsing wordt handmatig geregeld. Het deurcontact schakelt de luchtstroom in/uit.

Bedieningskit:

- CB20, bedieningskastje, 2 ventilatorstappen.
- MDC, magnetisch deurcontact met tijdvertraging.

⚡ Unit met elektrische verwarming

Niveau 1

De Luchtverplaatsing wordt handmatig geregeld.

De kamerthermostaat regelt de warmte-output in 2 stappen.

Bedieningskit:

- CB22, bedieningskastje, 2 ventilatorstappen en 2 verwarmingsstappen.
- RTI2, elektronische 2-staps thermostaat.

Niveau 2

De Luchtverplaatsing en verwarmingscapaciteit worden automatisch bediend, gebaseerd op de opening van de deur en de kamertemperatuur. Als de deur open is, draait de ventilator op hoge snelheid. Als de deur sluit, blijft de ventilator de gewenste tijd (2s-10 min.) draaien. Deze tijd wordt ingesteld op MDC. Als de deur gesloten is, draait de ventilator op lage snelheid als er behoefte aan verwarming is. Zo niet, dan wordt de ventilator uitgeschakeld.

De kamerthermostaat regelt de verwarmingscapaciteit. De thermostaat wordt bijvoorbeeld op 23°C ingesteld en het verschil tussen de fases is 4°C. De thermostaat activeert onder 19°C als de deur gesloten is. Als de deur opengaat, activeert de thermostaat onder 23°C en gewoonlijk wordt de verwarming ingeschakeld.

Bedieningskit:

- CB22, bedieningskastje, 2 ventilatorstappen en 2 verwarmingsstappen.
- MDC, magnetisch deurcontact met tijdvertraging.
- RTI2, elektronische 2-staps thermostaat.



Type	Beschrijving
CB20	Bedieningskastje Portier A, IP44
CB22	Bedieningskastje Portier E, IP44
RTI2	Elektronische 2-standen thermostaat, IP44
MDC	MDC, magnetisch deurcontact met tijdvertraging, IP44

