



Portier

Porta a lama d'aria per ingressi

Altezza di installazione consigliata 2,5 m*

Portier è l'esclusiva barriera a lama d'aria in acciaio inossidabile satinato da utilizzare per le porte d'ingresso, per es. in negozi, banche, alberghi e ristoranti. Il design elegante della porta a lama d'aria la rende particolarmente adatta agli ambienti con requisiti elevati in termini di design.

- Bassa rumorosità.
- La griglia di mandata regolabile permette di orientare l'aria in modo da ottenere un effetto barriera ottimale.
- Sospensione semplice con dadi di fissaggio sul lato superiore per installazione con staffe a muro, kit sospensione o cavo/barra filettata.
- Alloggiamento in acciaio inossidabile satinato. Colore griglia di uscita ed estremità: nero, RAL 9005.



Portata d'aria ottimizzata con tecnologia Thermozone.

✪ Solo ventilazione, senza riscaldamento - Portier A (IP21)

Tipo	Potenza [kW]	Portata aria [m³/h]	Potenza sonora*1 [dB(A)]	Pressione sonora*2 [dB(A)]	Tensione [V]	Corrente [A]	Lunghezza [mm]	Peso [kg]
PS210A	0	1000/1300	70	44/54	230V~	0,45	1020	14
PS215A	0	1300/2000	72	46/56	230V~	0,55	1530	20

⚡ Riscaldamento elettrico - Portier E (IP21)

Tipo	Stadi potenza [kW]	Portata aria [m³/h]	Δt *3 [°C]	Potenza sonora*1 [dB(A)]	Pressione sonora*2 [dB(A)]	Tensione [V]	Corrente [A]	Lunghezza [mm]	Peso [kg]
PS210E03	1,5/3	950/1200	10/8	66	44/50	230V~/400V3N~*4	13,4/4,8	1020	17
PS210E06	3/6	950/1200	19/15	66	44/50	400V3N~*4	9,2	1020	17
PS210E09	4,5/9	950/1200	28/23	66	44/50	400V3N~*4	13,5	1020	17
PS215E09	4,5/9	1200/1900	23/14	66	39/50	400V3N~*4	13,5	1530	24
PS215E14	6,7/13,5	1200/1900	34/21	66	39/50	400V3~ + 230V~	20,0	1530	24

*1) Misurazioni della potenza sonora (L_{WA}) in conformità con ISO 27327-2: 2014, Tipo di installazione E.

*2) Pressione sonora (L_{pA}). Condizioni: distanza dall'unità 5 metri. Fattore direzionale: 2. Superficie di assorbimento equivalente: 200 m². Alla portata minima/massima.

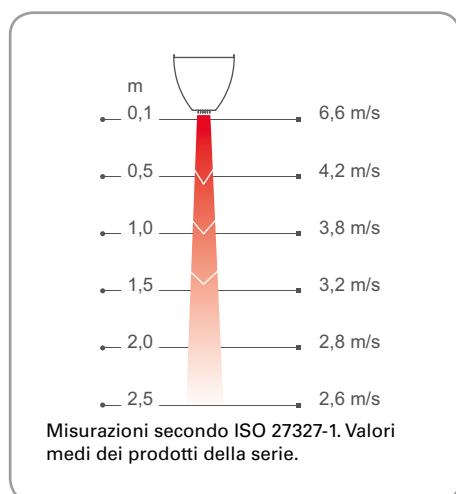
*3) Δt = innalzamento della temperatura dell'aria in transito alla massima potenza termica e alla portata d'aria massima.

*4) Alternativa 400 V3~ + 230 V~ (alimentazione operativa) se la corrente è superiore a 16 A. Si applica per collegare più unità.

Per gli schemi di montaggio, collegamento, cablaggio e altre informazioni tecniche, consultate il manuale.

*) Altezza di installazione consigliata varia in base ai locali interessati.

Profilo della velocità dell'aria

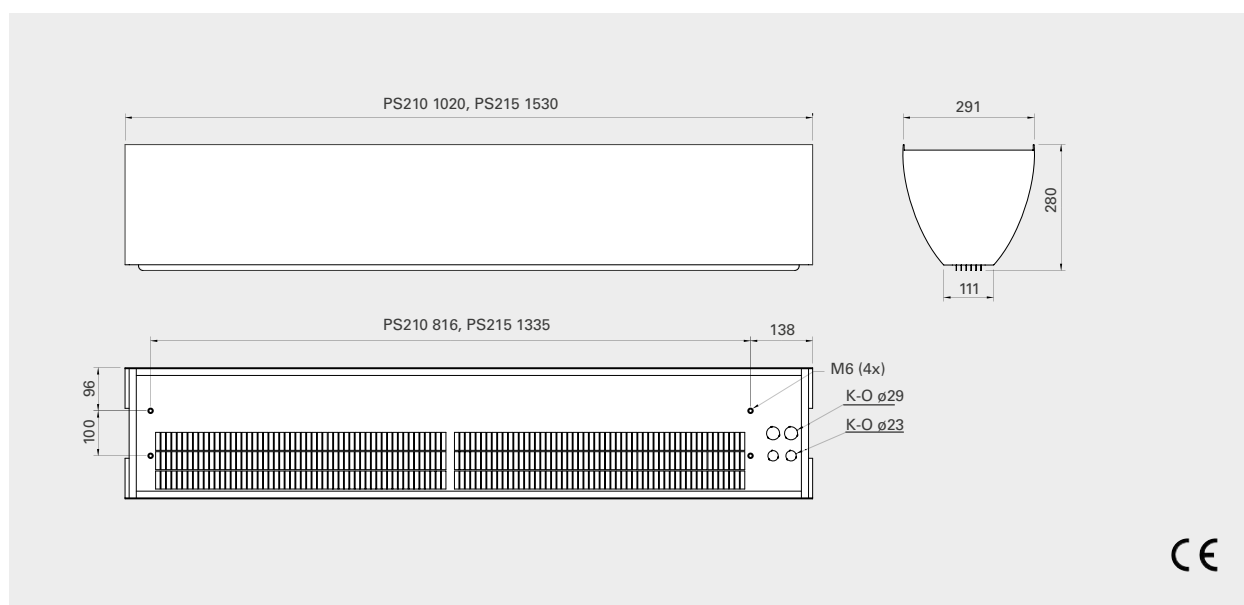


Sistemi di controllo

CB20 CB22 RTI2 MDC

- CB20, scatola di controllo, 2 stadi di velocità.
- CB22N, scatola di controllo, 2 stadi di velocità e 2 stadi di riscaldamento.
- RTI2, termostato elettronico a 2 stadi.
- MDC, contatto magnetico porta con timer programmabile.

Dimensioni



Accessori

P2WB, kit di installazione a parete

Utilizzato per l'installazione orizzontale a parete delle unità. Il kit comprende le staffe a parete e i componenti di montaggio.

P2JK, kit di giunzione

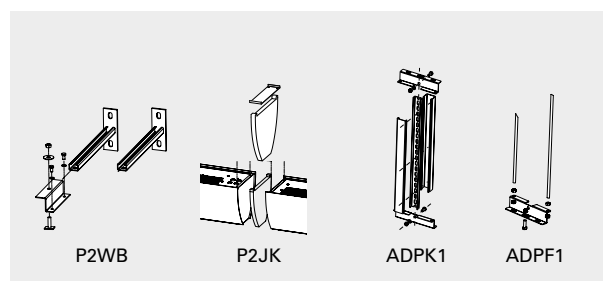
Utilizzato per unire fra loro le unità orizzontali, in modo da ottenere un'installazione unica ed elegante. Il kit comprende la staffa di giunzione e i componenti di montaggio.

ADPK1, kit di sospensione

Le staffe di sospensione e i cavi sono coperti da una rifinitura in plastica bianca. Se richiesto le staffe possono essere accorciate.

ADPF1, staffe di sospensione

Staffe per l'installazione dell'unità a soffitto tramite cavi o barre filettate (non inclusi). Il kit comprende 4 staffe, 2 per l'unità e 2 per il soffitto.



Tipo	Descrizione
P2WB	Kit di installazione a parete (2 pz)
P2JK	Kit di giunzione (1 pz)
ADPK1	Kit di sospensione (2 pz)
ADPF1	Staffe di sospensione (4 pz)

Opzioni di controllo

✿ Unità senza riscaldamento

Livello 1

La portata d'aria è impostata manualmente.

Kit di controllo:

- CB20, scatola di controllo, 2 stadi di velocità.

Livello 2

La portata d'aria è impostata manualmente. Il contatto porta regola l'accensione/spegnimento dei ventilatori.

Kit di controllo:

- CB20, scatola di controllo, 2 stadi di velocità.
- MDC, contatto magnetico porta con timer programmabile.

⚡ Unità con riscaldamento elettrico

Livello 1

La portata d'aria è impostata manualmente. Il termostato ambiente controlla la potenza termica in due stadi.

Kit di controllo:

- CB22N, scatola di controllo, 2 stadi di velocità e 2 stadi di riscaldamento.
- RTI2, termostato elettronico a 2 stadi.

Livello 2

Portata e potenza termica sono controllate automaticamente in base all'apertura della porta e alla temperatura ambiente. All'apertura della porta, il ventilatore gira ad alta velocità, alla chiusura il ventilatore continua a girare ad alta velocità per il tempo previsto (2s-10 min.) impostato su MDC. Quando la porta si chiude, il ventilatore gira a bassa velocità, se è necessario riscaldare, altrimenti si spegne.

Il termostato ambiente controlla la potenza termica. Per es. se il termostato è impostato su 23 °C e la differenza tra gli stadi è 4 °C, il termostato si attiverà sotto i 19 °C quando la porta è chiusa. Quando la porta è aperta, il termostato si attiverà sotto i 23 °C e generalmente il riscaldamento sarà acceso.

Kit di controllo:

- CB22N, scatola di controllo, 2 stadi di velocità e 2 stadi di riscaldamento.
- MDC, contatto magnetico porta con timer programmabile.
- RTI2, termostato elettronico a 2 stadi.



Tipo	Descrizione
CB20	Scatola di controllo Portier A, IP44
CB22	Scatola di controllo Portier E, IP44
RTI2	Termostato elettronico a 2 stadi, IP44
MDC	Contatti magnetici per porta, IP44

