

Pamir
2500

FRICO



Wąska kurtyna powietrzna do wejść, z energooszczędnym sterowaniem

Model Pamir 2500, o zalecanej wysokości montażu 2,5 m, ma nowoczesny i elegancki wygląd pasujący do wszystkich wejść i drzwi sklepów, biur i budynków użyteczności publicznej. Kurtyna powietrzna występuje w wersji do montażu poziomego za pomocą dołączonych uchwytów ściennych. Zdemontowany przód ułatwia montaż i konserwację.

Optymalne zabezpieczenie wejścia

Aby jak najlepiej zabezpieczyć przejście w określonych warunkach, kurtyna powietrzna automatycznie reguluje przepływ powietrza w oparciu o temperaturę zewnętrzną i temperaturę pomieszczenia.

Opcje inteligentnego sterowania

Seria Pamir może zostać wyposażona w inteligentny układ sterowania, który umożliwi optymalizację komfortu przy minimum wysiłku. Inteligentne i automatyczne funkcje oferują prostą konfigurację i obsługę różnych grup produktów firmy Frico.

Wysoka wydajność

Kurtyny powietrzne firmy Frico są projektowane i wytwarzane w Szwecji. Kurtyny powietrzne są testowane w jednym z najnowocześniejszych i najbardziej zaawansowanych laboratoriów powietrza i dźwięku w Europie, co oznacza, że możemy zagwarantować wysoką wydajność naszych produktów.

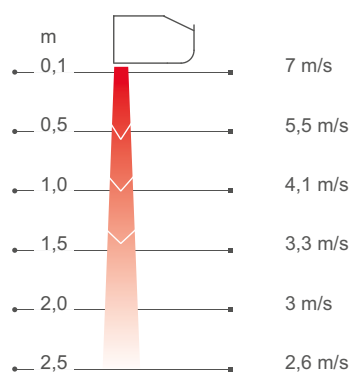
Pamir 2500



Występuje w 3 wersjach:

- ❄ Zimna (bez ogrzewania)
- ⚡ Z grzałkami elektrycznymi
- 💧 Z wymiennikiem wodnym

Profil prędkości powietrza



Pomiary zgodnie z ISO 27327-1. Wartości średnie dla tej grupy produktów.

Kurтины powietrzne Frico tworzą niewidoczną barierę w otworach i drzwiach, która oddziela strefy o różnej temperaturze, nie ograniczając ruchu osób ani pojazdów. Technologia Thermozone tworzy równomierną barierę powietrzną o doskonałej równowadze między ilością i prędkością powietrza, niezależnie od tego, czy ma chronić przed dostępem ciepła czy zimna.



Duże oszczędności energii

W wielu budynkach drzwi pozostają otwarte przez znaczną część dnia, co powoduje olbrzymie straty cennego ogrzanego lub schłodzonego powietrza, zwłaszcza w przypadku dużej różnicy temperatur między powietrzem wewnątrz i na zewnątrz. Prawdłowo zainstalowane kurтины powietrzne pozwolą uzyskać duże oszczędności energii.

Komfortowy klimat wewnątrz

Kurтины powietrzne wyposażone w technologię Thermozone mają zoptymalizowaną wydajność, aby zapewnić komfortowy klimat wewnątrz bez przeciągów. Kurтина powietrzna chroni też przed dostępem zanieczyszczeń i owadów.

Niski poziom głośności

Dzięki technologii Thermozone firma Frico może produkować kurтины powietrzne o bardzo wysokiej wydajności przepływu powietrza, która nie tylko poprawia ich efektywność, ale ma także inne zalety, takie jak niezwykle cicha praca i ograniczone turbulencje.

Stwórz optymalne rozwiązanie do określonych potrzeb

Po wybraniu kurtiny powietrznej pod kątem określonych potrzeb (zimna, z grzałkami elektrycznymi, z wymiennikiem wodnym) w długości 1, 1,5 lub 2 m, należy ją wyposażyć w sterowanie i opcjonalne akcesoria:

Wybierz układ sterowania

Wybierz jeden z naszych układów sterowania FC.



Dodaj system zaworów

Urządzenia z wymiennikiem wodnym należy wyposażyć w system zaworów.



Wybierz opcje montażowe

W razie potrzeby można dodać akcesoria montażowe.



Bez ogrzewania - PAF2500 A (IP21)

Napięcie silnika: 230V~

Numer katalogowy	Typ	Moc [kW]	Wydajność powietrza* ¹ [m ³ /h]	Moc akustyczna* ² [dB(A)]	Ciśnienie akustyczne* ³ [dB(A)]	Natężenie silnika [A]	Długość [mm]	Masa [kg]
246826	PAF2510A	0	900/1300	70	43/53	0,5	1050	16
246830	PAF2515A	0	1250/2100	71	44/54	0,7	1560	24
246834	PAF2520A	0	1800/2600	72	44/55	1,0	2050	32

Grzałki elektryczne - PAF2500 E (IP20)

Numer katalogowy	Typ	Stopnie mocy [kW]	Wydajność powietrza* ¹ [m ³ /h]	Δt^{*4} [°C]	Moc akustyczna* ² [dB(A)]	Moc akustyczne* ³ [dB(A)]	Natężenie silnika [A]	Napięcie [V] Natężenie [A] (grzałki)	Długość [mm]	Masa [kg]
246823	PAF2510E05	1,7/3,3/5,0	900/1450	17/11	68	42/51	0,5	400V3~/7,2	1050	19
246824	PAF2510E08	3,0/5,0/8,0	900/1450	27/17	68	42/51	0,5	400V3~/11,5	1050	20
246827	PAF2515E08	2,7/5,3/8,0	1400/2200	18/11	69	40/52	0,7	400V3~/11,5	1560	30
246828	PAF2515E12	4,0/8,0/12	1400/2200	26/17	69	40/52	0,7	400V3~/17,3	1560	32
246831	PAF2520E10	3,4/6,6/10	1800/2900	17/11	70	43/53	1,0	400V3~/14,4	2050	36
246832	PAF2520E16	6,0/10/16	1800/2900	27/17	70	43/53	1,0	400V3~/23,1	2050	40

Wymiennik wodny - PAF2500 W (IP21)

Numer katalogowy	Typ	Moc* ⁵ [kW]	Wydajność powietrza* ¹ [m ³ /h]	$\Delta t^{*4,5}$ [°C]	Pojemność wymiennika [l]	Moc akustyczna* ² [dB(A)]	Moc akustyczne* ³ [dB(A)]	Natężenie silnika [A]	Długość [mm]	Masa [kg]
246825	PAF2510W	4,7	900/1300	12/11	0,7	69	42/53	0,45	1050	18
246829	PAF2515W	9,2	1250/2100	16/13	1,1	70	41/54	0,6	1560	26
246833	PAF2520W	11	1800/2600	15/13	1,4	71	43/55	0,9	2050	35

*¹) Najniższy/najwyższy przepływ powietrza dla wszystkich 3 stopni wentylatora.*²) Pomiary mocy akustycznej (LWA) zgodnie z normą ISO 27327-2: 2014, Instalacja typu E.*³) Ciśnienie akustyczne (LpA). Warunki: Odległość do urządzenia 5 m. Współczynnik kierunkowy: 2. Powierzchnia absorpcji: 200 m². Przy najniższym/najwyższym przepływie powietrza.*⁴) Δt = przyrost temperatury przy maksymalnej mocy grzewczej i najniższym/najwyższym przepływie powietrza.*⁵) Przy temperaturze wody 60/40 °C, temperatura powietrza +18 °C. Dodatkowe obliczenia można znaleźć na stronie www.frico.pl.

Wyprodukowana w Szwecji, mająca odporną na korozję obudowę wykonaną z ocynkowanych i pomalowanych proszkowo płyt stalowych. Przód jest wykonany z pomalowanej proszkowo stali. Kolor przodu: biały, RAL 9016, NCS S 0500-N. Kolor kratki, części tylnej i końców: szary, RAL 7046.



Montaż

Zalecana wysokość montażu modelu Pamir 2500 to 2,5 m. Kurtynę powietrzną montuje się poziomo z kratką nadmuchową skierowaną w dół, tak blisko drzwi, jak to możliwe. W celu zabezpieczenia szerszych drzwi, można zamontować kilka urządzeń obok siebie.

Urządzenie można zamontować za pomocą dostarczonych uchwytów ściennych lub wyposażyć w akcesoria do montażu sufitowego.

Przyłącze

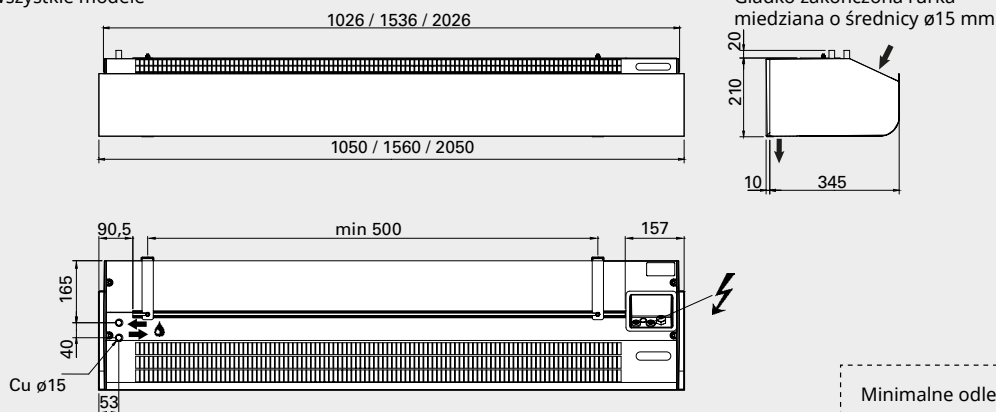
Zdejmowany przód ułatwia montaż i konserwację.

Kurtyna powietrzna posiada zintegrowaną kartę PC, którą podłącza się do wybranego zewnętrznego układu sterowania FC. Napięcie sterujące wynosi 230 V~ i jest doprowadzone do karty PC. Dostęp do karty PC jest możliwy przez dławiki kablowe na wierzchu urządzenia. Przewody komunikacyjne i sygnałowe podłącza się do karty PC.

Urządzenia zimne i z wymiennikiem wodnym podłącza się za pomocą przewodu 1,5 m z wtyczką. Podłączenie elektryczne urządzeń z grzałkami elektrycznymi wykonuje się od góry. Sterowanie (230V~) i zasilanie grzałek (400V3~) należy podłączyć do zacisku na listwie zaciskowej w skrzynce zaciskowej.

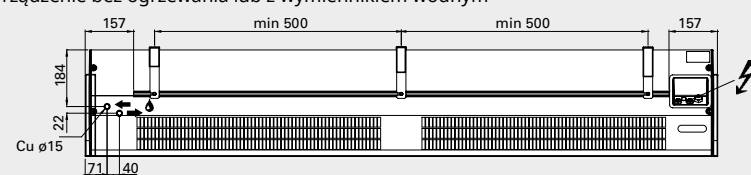
Urządzenia z wymiennikiem wodnym podłącza się do instalacji wodnej na wierzchu obudowy. Przewody elastyczne są dostępne jako wyposażenie dodatkowe. Urządzenia z wymiennikiem wodnym zawsze należy wyposażyć w zestaw zaworów zamontowany poza urządzeniem. Patrz Zawory i Akcesoria.

Wszystkie modele

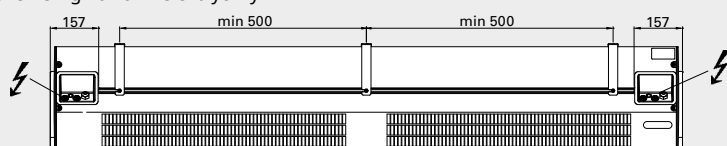


Urządzenia 2-metrowe

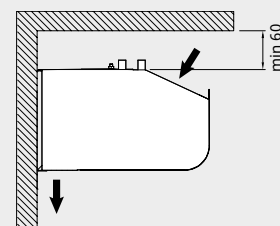
Urządzenie bez ogrzewania lub z wymiennikiem wodnym



Urządzenie z grzałkami elektrycznymi



Minimalne odległości



Minimalna odległość od wylotu do podłogi w przypadku urządzeń z grzałkami elektrycznymi wynosi 1800 mm.

Kurtyny powietrzne firmy Frico mają zintegrowaną kartę PC i są wyposażone w wybrany przez użytkownika inteligentny układ sterowania FC, które współpracują ze sobą, oferując wiele przemyślanych i energooszczędnych funkcji. W zależności od potrzeb można wybrać jeden z czterech różnych zestawów.

FC Direct

Podstawowy

- Czujnik drzwiowy
- Funkcja kalendarza
- Programator filtra

FC Smart

FC Direct +

- Sterowanie z poziomu aplikacji (Bluetooth)
- Możliwość zastosowania czujników bezprzewodowych
- Programowalna funkcja kalendarza
- Funkcja Urlop i Boost
- Regulowany programator filtra
- Funkcja wiatrolapu
- Możliwość tworzenia stref

FC Pro

FC Direct + FC Smart +

- Automatyczna regulacja przepływu powietrza
- Automatyczne blokowanie ogrzewania

FC Building - BMS

FC Direct +

- 0-10 V lub Modbus
 - Automatyczna regulacja przepływu powietrza*
 - Automatyczne blokowanie ogrzewania*
 - Ustawienia ogrzewania i wentylatora
 - Sygnalizacja alarmu
 - Odczyt wartości
- * Wymaga sygnału temp. zewnętrznej



FC Direct

Na początek doskonałym wyborem będzie podstawowy układ sterowania. Czujnik drzwiowy oferuje automatyczną funkcję oszczędzania energii, dzięki której kurtyna powietrzna działa tylko przy otwartych drzwiach. Kiedy drzwi zostaną zamknięte, urządzenie przełącza się w tryb czuwania lub pracuje na niższych obrotach wentylatora, jeśli jest potrzebne dodatkowe ogrzewanie. Funkcja kalendarza pozwala zaprogramować pracę układu.



FC Smart

Układ sterowania drugiego poziomu zapewni pełną swobodę. Układ FC Smart oferuje wszystkie funkcje układu FC Direct plus dodatkowe funkcje oszczędzania energii i możliwość sterowania z poziomu aplikacji (Bluetooth). Aplikacja zapewnia dostęp do wszystkich funkcji układu, umożliwiając jego konfigurację w sposób dokładnie odpowiadający preferencjom użytkownika. Pozwala także tworzyć różne strefy z różnymi ustawieniami w większym systemie.



FC Pro

Układ sterowania trzeciego poziomu zapewni maksimum oszczędności. Układ FC Pro oferuje wszystkie funkcje układów FC Direct i FC Smart plus dodatkowe automatyczne funkcje oszczędzania energii. Odbierając i reagując na informacje dotyczące temperatur wewnątrz i na zewnątrz, ogrzewanie i przepływ powietrza zostają odpowiednio zwiększone, aby uniknąć przeregulowania, ograniczając w ten sposób zużycie energii.



FC Building - system BMS

Zaawansowany układ sterowania do budynków, z opcją sterowania przez 0-10 V lub Modbus. Układ FC Building umożliwia otrzymywanie informacji o stanie produktu i alarmach. Modbus pozwala w pełni wykorzystać wszystkie funkcje oszczędzania energii układu sterowania.

Numer kat.	Typ	Opis
74684	FCDA	FC Direct, układ sterowania pierwszego poziomu
74685	FCSA	FC Smart, układ sterowania drugiego poziomu
74686	FCPA	FC Pro, układ sterowania trzeciego poziomu
74687	FCBA	FC Building, system BMS

Układ sterowania FC pomaga stworzyć wiele inteligentnych i energooszczędnych funkcji. Poza naszymi czterema zestawami można też dodawać komponenty w celu rozbudowy lub dostosowania systemu. W przypadku układów obsługiwanych z poziomu aplikacji (FC Smart i FC Pro) można też tworzyć różne strefy, a następnie nimi sterować. Każdą dodaną strefę należy wyposażyć w jeden układ FC Direct i można zaprojektować pod kątem określonych potrzeb, dodając różne akcesoria.



FC Direct, zestaw sterowania

Panel sterowania wentylatorem i ogrzewaniem, czujnik drzwiowy i przewód komunikacyjny o długości 5 m. Używany w przypadku dodatkowych stref z układami FC Smart i FC Pro. IP44.



FCRTX, zewnętrzny czujnik temperatury pomieszczenia

Do odczytu temperatury pomieszczenia w innej lokalizacji, niż znajduje się panel sterowania, w tym przewód czujnika o długości 10 m. IP20.



FCOTX, zewnętrzny czujnik temperatury

Odczyt temperatury na zewnątrz, w tym przewód czujnika o długości 10 m. Umożliwia automatyczne sterowanie kurtyną powietrzną i blokowanie ogrzewania. IP44.



FCLAP, lokalny punkt dostępu

Lokalny punkt dostępu dla dodatkowych czujników (w przypadku używania więcej niż 8 czujników) i większy zasięg dla czujników lub sterowania z poziomu aplikacji (Bluetooth), w tym przewód komunikacyjny o długości 10 m. IP44.



FCSC/FCBC, przewód

Przewód czujnika FCSC dostępny w długości 10 m lub przedłużonej długości 25 m. Przewód komunikacyjny FCBC dla dodatkowych produktów w tej samej strefie, dostępny w długościach 5, 10 lub 25 m.



FCDC, czujnik drzwiowy

Czujnik drzwiowy reguluje włączanie/wyłączanie przepływu powietrza. Umożliwia indywidualne sterowanie kurtynami powietrznymi w różnych przejściach w tej samej strefie.



FCTXRF, bezprzewodowy czujnik wewnętrzny/zewnętrzny

Bezprzewodowy czujnik wewnętrzny/zewnętrzny mający te same funkcje, co modele FCRTX i FCOTX. Zasięg do 50 m. Trwałość baterii: 3-5 lat. IP44.

FC Direct

Zawartość

- Panel sterowania FCCF
- FCBC05
- FCDC

FC Smart

Zawartość

- Panel sterowania FCCF
- FCBC10
- FCDC
- FCLAP

FC Pro

Zawartość

- Panel sterowania FCCF
- FCBC10
- FCDC
- FCLAP
- FCTXRF

FC Building - BMS

Zawartość

- Panel sterowania FCCF
- FCBC10
- FCDC
- FCBAP, punkt dostępu budynku

Numer kat.	Typ	Opis	Wymiary
74684	FCDA	FC Direct, układ sterowania pierwszego poziomu	89x89x26 mm (FCCF)
74694	FCRTX	Zewnętrzny czujnik temperatury pomieszczenia	39x39x23 mm
74695	FCOTX	Zewnętrzny czujnik temperatury	39x39x23 mm
74699	FCLAP	Lokalny punkt dostępu dla dodatkowych czujników i większego zasięgu	89x89x26 mm
74718	FCBC05	Dodatkowy przewód komunikacyjny, 5 m	5 m
74719	FCBC10	Dodatkowy przewód komunikacyjny, 10 m	10 m
74720	FCBC25	Dodatkowy przewód komunikacyjny, 25 m	25 m
74721	FCSC10	Dodatkowy przewód czujnika, 10 m	10 m
74722	FCSC25	Dodatkowy przewód czujnika, 25 m	25 m
17495	FCDC	Czujnik drzwiowy	
74703	FCTXRF	Bezprzewodowy czujnik wewnętrzny/zewnętrzny (do FC Smart, FC Pro)	89x89x26 mm

Urządzenia z wymiennikiem wodnym należy wyposażyć w zawory. System zaworów reguluje przepływ wody i włącza maksymalne ogrzewanie tylko wtedy, kiedy jest potrzebne. Aktywacja wbudowanej funkcji obejścia włącza niewielki przepływ, aby w węzownicy grzejnej zawsze była ciepła woda, umożliwiając ochronę przed mrozem i szybsze ogrzewanie. Czujnik temperatury wody powrotnej gwarantuje maksymalne wykorzystanie energii wody w węzownicy, zmniejszając w ten sposób zużycie prądu.



VPFC, niezależny od ciśnienia zestaw zaworów z modulacją

2-drogowy, niezależny od ciśnienia zawór regulacyjno-nastawczy z siłownikiem z modulacją i zaworem odcinającym.



FCWTA, czujnik temperatury wody powrotnej

Umożliwia sterowanie temperaturą wody powrotnej i automatyczną funkcją obejścia, która zapewnia przedłużoną ochronę przed mrozem i niższe zużycie energii.

Numer kat.	Typ	Wymiary zaworów	Zakres przepływu l/s
238293	VPFC15LF	DN15	0,012-0,068
238294	VPFC15NF	DN15	0,024-0,13
238295	VPFC20	DN20	0,058-0,32
238296	VPFC25	DN25	0,10-0,60
238297	VPFC32	DN32	0,22-1,03
74702	FCWTA	Czujnik temperatury wody powrotnej	

Akcesoria – urządzenia z wymiennikiem wodnym



FHDN15, przewody elastyczne

Przewody elastyczne do łatwego i praktycznego montażu urządzeń z wymiennikiem wodnym. Stosowane razem z zestawem przyłącza wody PAWAK lub podobnym. DN15, gwint wewnętrzny, wygięte pod kątem 90°.



PA2EF, filtr zewnętrzny czepni

Filtr drobnooczkowy, który zapobiega dostawaniu się brudu i zanieczyszczeń do urządzenia. Filtr jest łatwy w montażu i demontażu dzięki zintegrowanym listwom magnetycznym. Ułatwia konserwację, ponieważ nie trzeba otwierać urządzenia.



PAWAK15, zestaw przyłącza wody

Zestaw zawierający złączki do rur, z jednej strony zakończone pierścieniem zaciskowym a z drugiej gwintem zewnętrznym (1/2" DN15), aby ułatwić łączenie gładko zakończonych rurek z miedzi przy węzownicy wodnej.

Numer kat.	Typ	Przeznaczony do	Obejmuje
77179	FHDN15	PAF2500W	2
14875	PA2EF10	PAF2510W	
14876	PA2EF15	PAF2515W	
14877	PA2EF20	PAF2520W	
27279	PAWAK	PAF2500W	

**PA2PF, sufitowe wsporniki montażowe**

Mocowania do montażu urządzenia pod sufitem za pomocą wsporników podwieszanych lub prętów gwintowanych (wyposażenie dodatkowe).

PA34TR, szpilki gwintowane

Szpilki gwintowane do montażu urządzenia na suficie. Długość 1 m. Używane ze sufitowymi wspornikami montażowymi PA2PF.

**PA2P, wsporniki podwieszane**

Wsporniki podwieszane do montażu urządzenia pod sufitem. Długość 1 m. Listwy mają białą plastikową maskownicę, w której można poprowadzić przewody. W razie potrzeby listwy można skrócić. Używane ze sufitowymi wspornikami montażowymi PA2PF.



Numer kat.	Typ	Przeznaczony do	Obejmuje
19415	PA2PF15	PAF2510, PAF2515	4
19417	PA2PF20	PAF2520	6
14875	PA2EF10	PAF2510W	
14876	PA2EF15	PAF2515W	
14877	PA2EF20	PAF2520W	
18056	PA34TR15	PAF2510, PAF2515	4
18057	PA34TR20	PAF2520	6
19568	PA2P15	PAF2510, PAF2515	2
19569	PA2P20	PAF2520	3