

PAECS

FRICO



Smukła i oszczędna kurtyna powietrzna do chłodni, wyposażona w silnik EC i zintegrowane sterowanie

Kurtyna powietrzna PAECS tworzy skuteczną barierę między strefami temperatur. Bezstopniowa regulacja, którą można ustawić dla otwartych i zamkniętych drzwi, umożliwia precyzyjny dobór wartości dla każdej instalacji, zapewniając optymalną ochronę przy najniższym możliwym zużyciu energii. Kurtyna powietrzna PAECS to doskonały wybór do chłodni i zamrażalni.

Energooszczędna i ekologiczna

Kurtyna powietrzna jest wyposażona w silniki EC, nawet o 50% bardziej energooszczędne od tradycyjnych silników AC. Mają też niższą masę, co ułatwia montaż i sprawia, że ich transport mniej szkodzi środowisku.

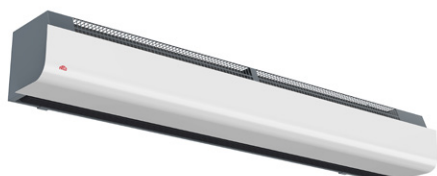
Zintegrowane sterowanie


Kurtyna powietrzna jest wyposażona w bezstopniową regulację za pomocą wewnętrznego lub zewnętrznego potencjometru (wyposażenie dodatkowe).

Wysoka wydajność

Kurtyny powietrzne firmy Frico są projektowane i wytwarzane w Szwecji. Kurtyny powietrzne są testowane w jednym z najnowocześniejszych i najbardziej zaawansowanych laboratoriów powietrza i dźwięku w Europie, co oznacza, że możemy zagwarantować wysoką wydajność naszych produktów.

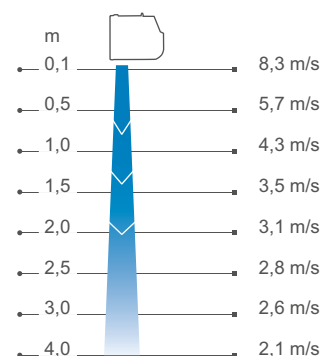
PAECS



 Zimna (bez ogrzewania)

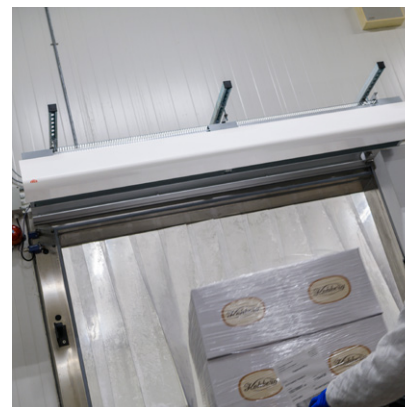
Wysokość montażu dla chłodni: do 4 m

Profil prędkości powietrza



Pomiary zgodnie z ISO 27327-1. Wartości średnie dla tej grupy produktów.

Kurtyny powietrzne Frico tworzą niewidoczną barierę w otworach i drzwiach, która oddziela strefy o różnej temperaturze, nie ograniczając ruchu osób ani pojazdów. Technologia Thermozone tworzy równomierną barierę powietrzną o doskonałej równowadze między ilością i prędkością powietrza, niezależnie od tego, czy ma chronić przed dostępem ciepła czy zimna.



Duże oszczędności energii

W wielu budynkach drzwi pozostają otwarte przez znaczną część dnia, co powoduje olbrzymie straty cennego ogrzanego lub schłodzonego powietrza, zwłaszcza w przypadku dużej różnicy temperatur między powietrzem wewnątrz i na zewnątrz. Prawdłowo zainstalowane kurtyny powietrzne pozwolą uzyskać duże oszczędności energii.

Komfortowy klimat wewnątrz

Kurtyny powietrzne wyposażone w technologię Thermozone mają zoptymalizowaną wydajność, aby zapewnić komfortowy klimat wewnątrz bez przeciągów. Kurtyna powietrzna chroni też przed dostępem zanieczyszczeń i owadów.

Niski poziom głośności

Dzięki technologii Thermozone firma Frico może produkować kurtyny powietrzne o bardzo wysokiej wydajności przepływu powietrza, która nie tylko poprawia ich efektywność, ale ma także inne zalety, takie jak niezwykle cicha praca i ograniczone turbulencje.

Dane techniczne

Bez ogrzewania - PAECS (IP44)

Napięcie silnika: 230V~

Numer katalogowy	Typ	Moc [kW]	Wydajność powietrza [m ³ /h]	Moc akustyczna*1 [dB(A)]	Ciśnienie akustyczne*2 [dB(A)]	Natężenie silnika*3 [A]	Długość [mm]	Masa [kg]
154846	PAECS10	0	1450	77	44/62	0,14/0,79	1050	15
154847	PAECS15	0	2200	78	45/62	0,20/1,17	1560	20
154848	PAECS20	0	3100	83	51/67	0,40/2,04	2050	30

*1) Pomiary mocy akustycznej (LWA) zgodnie z normą ISO 27327-2: 2014, Instalacja typu E.

*2) Ciśnienie akustyczne (LpA). Warunki: Odległość do urządzenia 5 m. Współczynnik kierunkowy: 2. Powierzchnia absorpcji: 200 m². Przy przepływie powietrza 50% i 100%.

*3) Przy przepływie powietrza 50% i 100%.



Wyprodukowana w Szwecji, mająca odporną na korozję obudowę wykonaną z ocynkowanych i pomalowanych proszkowo płyt stalowych. Kolor przodu: biały, RAL 9016, NCS S 0500-N. Kolor kratki, części tylnej i końców: szary, RAL 7046.

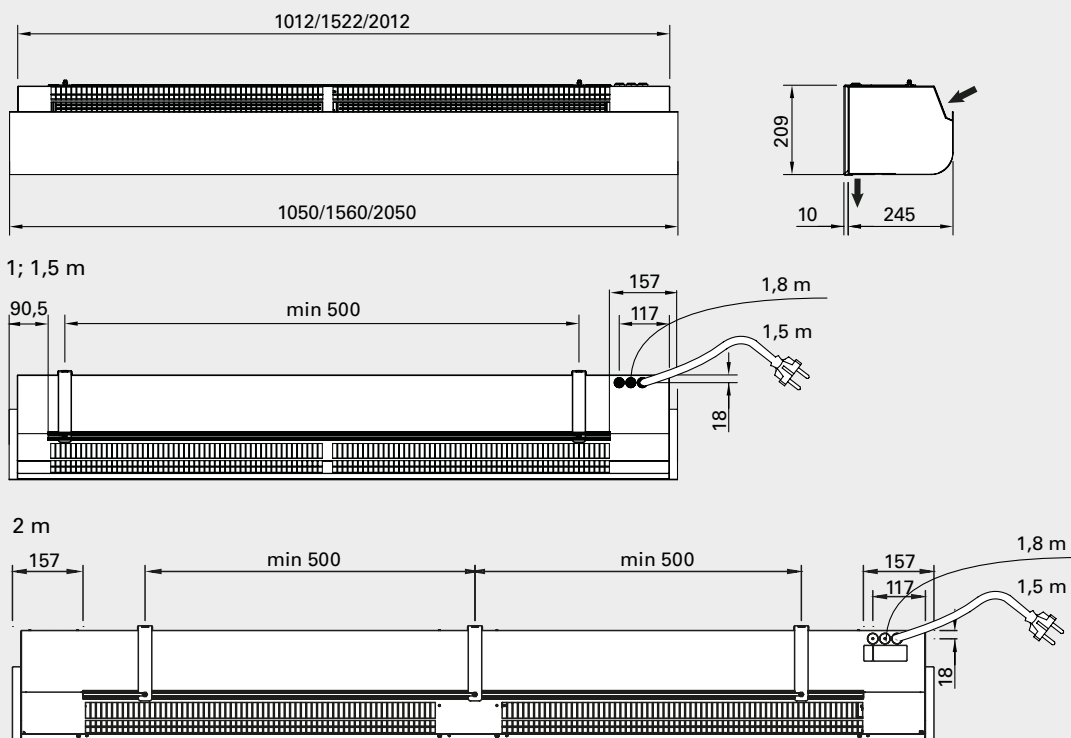


Montaż

Kurtyna powietrzna PAECS to doskonały wybór do chłodni i zamrażalni. Wysokość montażu dla chłodni: do 4 m. Kurtynę powietrzną montuje się poziomo z kratką nadmuchową skierowaną w dół, tak blisko drzwi, jak to możliwe. Kiedy urządzenie jest używane do zabezpieczania komór chłodniczych lub mroźniczych, należy je zamontować poza przestrzenią klimatyzowaną. Pręty gwintowane, wsporniki do montażu podwieszanego i sufitowego są dostępne jako wyposażenie dodatkowe – patrz strony z opisem wyposażenia dodatkowego oraz oddzielne instrukcje.

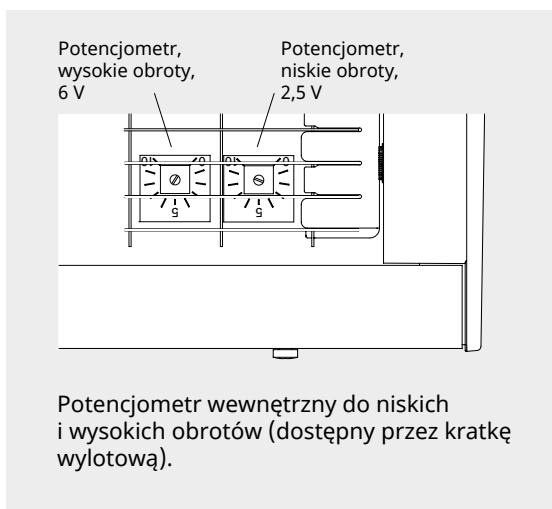
Przyłącze

Urządzenie podłącza się za pomocą przewodu 1,5 m zakończonego wtyczką. Wyprowadzone okablowanie sterowania ułatwia podłączenie sterowania zewnętrznego. Uwaga! Przed podłączeniem urządzenia do zasilania należy podłączyć czujnik drzwiowy.



Podciśnienie pogarsza efekt działania kurtyny i ma wpływ na jej zasięg. Więcej informacji zawiera witryna internetowa www.frico.net.

Schematy montażowe, połączeń i okablowania, a także inne informacje techniczne znajdują się w instrukcji obsługi.



Bezstopniowa regulacja przepływu powietrza z czujnikiem drzwiowym/czujnik krańcowy

Kiedy drzwi są zamknięte, wentylator pracuje na niskich obrotach, które ustawia się na wewnętrznym potencjometrze 0-10 V, umieszczonym w kratce wylotowej. Po otwarciu drzwi wentylator pracuje na wysokich obrotach, które ustawia się na zewnętrznym potencjometrze. Ta forma sterowania oferuje krótki czas reakcji i najlepszą ochronę.

Kompletny zestaw sterowania stanowią:

FCDC, czujnik drzwiowy lub AGB304, czujnik krańcowy

Sterownik BMS

Kurtyną powietrzną można także sterować za pomocą BMS (0-10 V).

Akcesoria



FCDC, czujnik drzwiowy

Informuje o stanie drzwi. Bezpotencjałowy, zestyk przełączny.

AGB304, czujnik krańcowy

Uruchamia kurtynę powietrzną lub włącza sterownik prędkości wentylatora po otwarciu drzwi. Po zamknięciu drzwi, czujnik AGB304 wyłącza kurtynę powietrzną lub zmienia prędkość wentylatora za pomocą sterownika. Styk przemienny 4 A, 230 V-, IP67.

PA2PF, sufitowe wsporniki montażowe

Mocowania do montażu urządzenia pod sufitem za pomocą wsporników podwieszanych lub prętów gwintowanych (wyposażenie dodatkowe).

PA34TR, szpilki gwintowane

Szpilki gwintowane do montażu urządzenia na suficie. Długość 1 m. Używane ze sufitowymi wspornikami montażowymi PA2PF.

PA2P, wsporniki podwieszane

Wsporniki podwieszane do montażu urządzenia pod sufitem. Długość 1 m. Listwy mają białą plastikową maskownicę, w której można poprowadzić przewody. W razie potrzeby listwy można skrócić. Używane ze sufitowymi wspornikami montażowymi PA2PF.

Numer kat.	Typ	Przeznaczony do	Obejmuje
17495	FCDC	PAECS10/15/20	1
10016	AGB304	PAECS10/15/20	1
19415	PA2PF15	PAECS10/15	4
19417	PA2PF20	PAECS20	6
18056	PA34TR15	PAECS10/15	4
18057	PA34TR20	PAECS20	6
19568	PA2P15	PAECS10/15	2
19569	PA2P20	PAECS20	3