

PAECS

FRICO



## Slank en kosteneffectief luchtgordijn met EC-motor en ingebouwde regeling voor koude opslag

De PAECS creëert een effectieve barrière tussen temperatuurzones. Dankzij de traploze regeling, die kan worden ingesteld voor geopende en gesloten deuren, is voor iedere installatie nauwkeurige afstelling mogelijk, met optimale bescherming en een zo laag mogelijk energieverbruik. PAECS is de perfecte keuze voor toepassingen in de koude opslag en vriezers.

### Energiezuinig en duurzaam

Het luchtgordijn is uitgerust met EC-motoren die tot 50% energiezuiniger zijn dan traditionele AC-motoren en een lager gewicht hebben voor eenvoudigere installatie en groener transport.

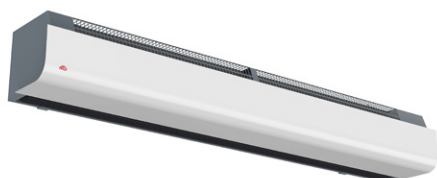
### Ingebouwde regeling

Het luchtgordijn heeft een traploze regeling via een interne of externe potentiometer (accessoire).

### High performance

De luchtgordijnen van Frico worden ontwikkeld en geproduceerd in Zweden. Omdat de luchtgordijnen worden getest in een van de modernste en meest geavanceerde lucht- en geluidslaboratoria in Europa, kunnen wij een high performance product garanderen.

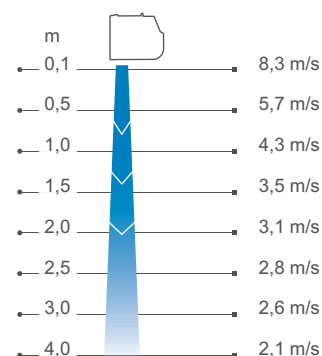
### PAECS



 Ambient (zonder verwarming)

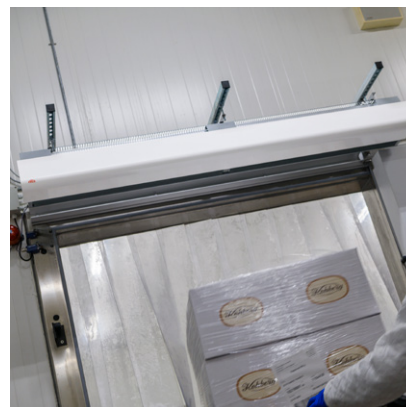
Installatiehoogte voor koelcel: tot 4 m

### Luchtsnelheidsprofiel



Metingen volgens ISO 27327-1. Gemiddelde waarden voor producten in de series.

De luchtgordijnen van Frico creëren een onzichtbare barrière in openingen en deuren die verschillende temperatuurzones scheidt zonder de toegang voor personen en voertuigen te beperken. De Thermozone technologie staat garant voor een uiterst uniforme luchtbarrière met een perfecte balans tussen luchtvolume en lichtsnelheid, ongeacht of er warmte of koude binnengehouden moet worden.



## Fantastische energiebesparingen

In veel panden staan deuren een belangrijk deel van de dag open, met een enorm verlies aan duur verwarmde of gekoelde lucht tot gevolg - met name als het temperatuurverschil tussen binnen en buiten groot is. Met correct geïnstalleerde luchtgordijnen kunnen er fantastische energiebesparingen worden behaald.

## Aangenaam binnenklimaat

Luchtgordijnen met Thermozone technologie hebben geoptimaliseerde prestaties en zorgen voor een aangenaam binnenklimaat zonder tocht. Het luchtgordijn houdt bovendien emissies en insecten buiten de deur.

## Laag geluidsniveau

Dankzij de Thermozone technologie produceert Frico luchtgordijnen met hoge luchtstroomprestaties. En dat maakt het luchtgordijn niet alleen effectiever, maar biedt ook andere voordelen zoals extreem lage geluidsniveaus en verminderde luchtwerveling.

## Technische specificaties

🌀 Omgeving, zonder verwarming - PAECS (IP44)

Voltage motor: 230V~

Item-nummer	Type	Capaciteit [kW]	Luchtstroom [m <sup>3</sup> /h]	Geluidsvermogen* <sup>1</sup> [dB(A)]	Geluidsdruk* <sup>2</sup> [dB(A)]	Stroomsterkte motor* <sup>3</sup> [A]	Lengte [mm]	Gewicht [kg]
154846	PAECS10	0	1450	77	44/62	0,14/0,79	1050	15
154847	PAECS15	0	2200	78	45/62	0,20/1,17	1560	20
154848	PAECS20	0	3100	83	51/67	0,40/2,04	2050	30

\*<sup>1</sup>) Metingen van het geluidsvermogen ( $L_{WA}$ ) volgens ISO 27327-2: 2014, installatietype E.

\*<sup>2</sup>) Geluidsdruk ( $L_{pA}$ ). Condities: Afstand tot de unit 5 meter. Richtingsfactor: 2. Equivalent absorptiegebied: 200 m<sup>2</sup>. Bij luchtstroom van 50% en 100%.

\*<sup>3</sup>) Van toepassing bij een luchtstroom van 50% en 100%.



Geproduceerd in Zweden met een corrosiebestendige behuizing gemaakt van gegalvaniseerde en gepoedercoate stalen panelen. Kleur voorkant: wit, RAL 9016, NCS S 0500-N. Kleur rooster, achterdeel en uiteinden: grijs, RAL 7046.

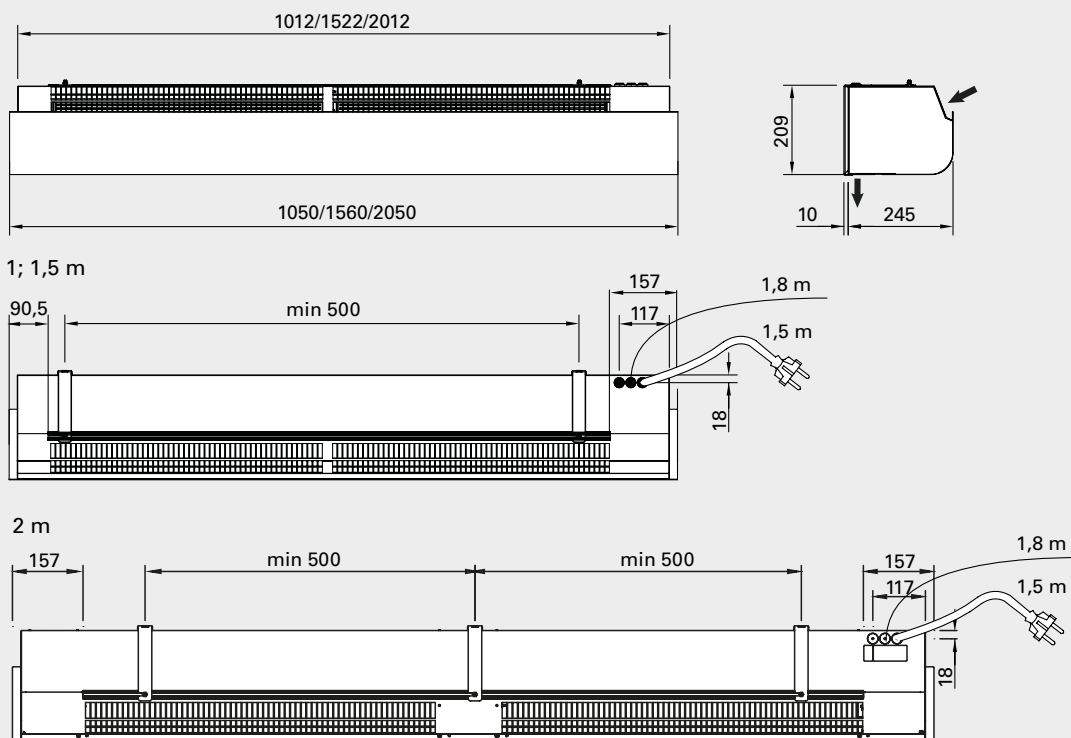


**Montage**

PAECS is de perfecte keuze voor toepassingen in de koude opslag en vriezers. Installatiehoogte voor koelcel: tot 4 m. Het luchtgordijn wordt horizontaal geïnstalleerd met het uitblaasrooster zo dicht mogelijk bij de deur en naar beneden gericht. Als de unit wordt gebruikt om koude opslag- of vriesruimten te beschermen, moet de unit aan de buitenkant van de geconditioneerde ruimte worden gemonteerd. Draadstangen, hangbeugels en plafondbeugels voor plafondmontage zijn als accessoires verkrijgbaar, zie de pagina's met accessoires en de aparte handleidingen.

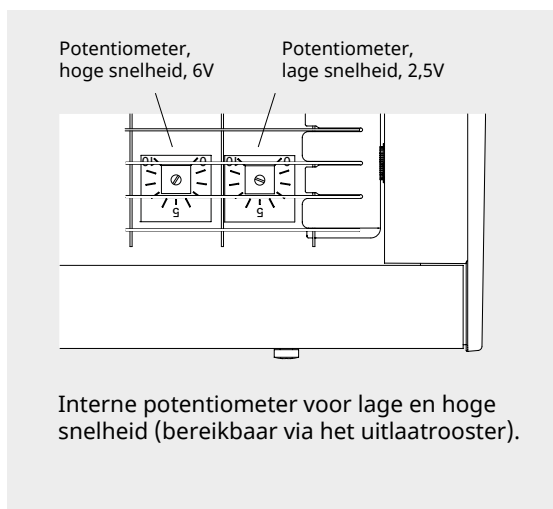
**Aansluiting**

De unit wordt aangesloten met een 1,5 m lange kabel en stekker. Voorbereid met toevoer- en bedieningsbedrading, zodat de externe regeling eenvoudig kan worden aangesloten. NB! Voordat de unit wordt aangesloten op de netvoeding, moet een deurcontact worden aangesloten.



De aanbevolen installatiehoogte is afhankelijk van de betreffende panden. Zie [www.frico.net](http://www.frico.net) voor meer informatie.

Zie voor monteren, verbinden, bedradingsschema's en andere technische informatie de handleiding.



**Traploze regeling luchtstroom met deurcontact**

Als de deur gesloten is, draait de ventilator op lage snelheid, ingesteld op de interne potentiometer 0-10 V, die in het uitlaatrooster zit. Als de deur opengaat, draait de ventilator op hoge snelheid, ingesteld op een externe potentiometer. Deze regelingsoptie zorgt voor een korte reactietijd en de beste bescherming.

Bedieningskit:  
FCDC, deurcontact of AGB304, deurcontact

**GBS- systeem**

Het luchtgordijn kan ook worden aangestuurd via BMS (0-10 V).

Accessoires



**FCDC, deurcontact**

Geeft deurstatus aan. Potentiaalvrij, schakelcontact.

**AGB304, deurcontact**

Start het luchtgordijn of activeert de luchthoeveelheidsregeling wanneer de deur wordt geopend. Wanneer de deur sluit, stopt AGB304 het luchtgordijn of wisselt van ventilatorsnelheid middels de luchthoeveelheidsregeling. Schakelcontact 4 A, 230V~. IP67.

**PA2PF, plafondbeugels**

Bevestigingen voor de installatie van de unit aan het plafond met hangbeugels of draadstangen (niet meegeleverd).

**PA34TR, draadstangen**

Draadstangen voor installatie van de unit aan een plafond. Lengte 1 m. Wordt in combinatie met plafondbeugels PA2PF gebruikt.

**PA2P, hangbeugels**

Hangbeugels voor het hangend aan het plafond installeren van de unit. Lengte 1 m. De hangbeugels worden afgedekt door een witte kunststof lijst als afscherming voor de kabels. Indien nodig kunnen de beugels worden ingekort. Wordt in combinatie met plafondbeugels PA2PF gebruikt.

Artikelnummer	Type	Gebruikt voor	Bestaat uit
17495	FCDC	PAECS10/15/20	1
10016	AGB304	PAECS10/15/20	1
19415	PA2PF15	PAECS10/15	4
19417	PA2PF20	PAECS20	6
18056	PA34TR15	PAECS10/15	4
18057	PA34TR20	PAECS20	6
19568	PA2P15	PAECS10/15	2
19569	PA2P20	PAECS20	3