



PAECS

Slank en kosteneffectief luchtgordijn met EC-motor en ingebouwde regeling voor koude opslag

Installatiehoogte voor koelcel: tot 4 m*

De PAECS creëert een effectieve barrière tussen temperatuurzones. Dankzij de traploze regeling, die kan worden ingesteld voor geopende en gesloten deuren, is voor iedere installatie nauwkeurige afstelling mogelijk, met optimale bescherming en een zo laag mogelijk energieverbruik.

PAECS is de perfecte keuze voor toepassingen in de koude opslag en vriezers.

- De zeer lage gebruikskosten kunnen worden gerealiseerd dankzij de combinatie van EC-motoren en de unieke ventilatorconfiguratie van Frico.
- Traploze regeling van de luchtstroom.
- Voorzien van extra lange bedrading (1,8 m) voor eenvoudige aansluiting van een extern deurcontact.
- Eenvoudige installatie met 1,5 m lange kabel en stekker.
- Inclusief wandbeugels.
- De voorkant is eenvoudig te verwijderen, waardoor installatie en onderhoud eenvoudiger worden.
- Corrosiebestendige behuizing gemaakt van gegalvaniseerde en met poederverf bewerkte stalen panelen. Kleur voorkant: wit, RAL 9016, NCS S 0500-N. Kleur rooster, achterdeel en uiteinden: grijs, RAL 7046.



Optimale luchtstroom met Thermozone-technologie.

✪ Omgeving, zonder verwarming - PAECS (IP44)

Type	Capaciteit [kW]	Luchtstroom [m³/h]	Geluids- vermogen* ¹ [dB(A)]	Geluids- druk* ² [dB(A)]	Voltage motor [V]	Stroomsterkte motor* ³ [A]	Lengte [mm]	Gewicht [kg]
PAECS10	0	1450	77	44/62	230V~	0,14/0,79	1050	15
PAECS15	0	2200	78	45/62	230V~	0,20/1,17	1560	20
PAECS20	0	3100	83	51/67	230V~	0,40/2,04	2050	30

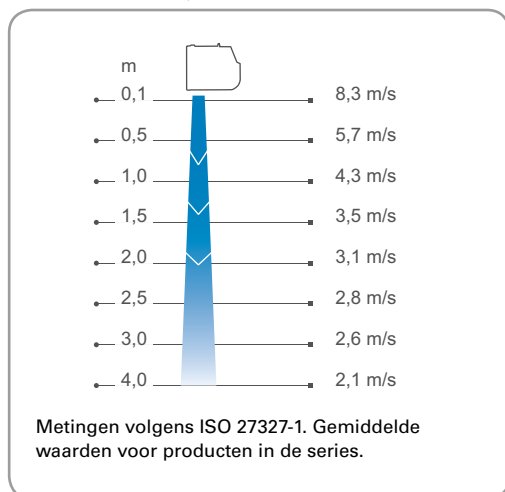
*¹) Metingen van het geluidsvermogen (L_{WA}) volgens ISO 27327-2: 2014, installatietype E.

*²) Geluidsdruk (L_{pA}). Conditie: Afstand tot de unit 5 meter. Richtingsfactor: 2. Equivalent absorptiegebied: 200 m². Bij luchtstroom van 50% en 100%.

*³) Van toepassing bij een luchtstroom van 50% en 100%.

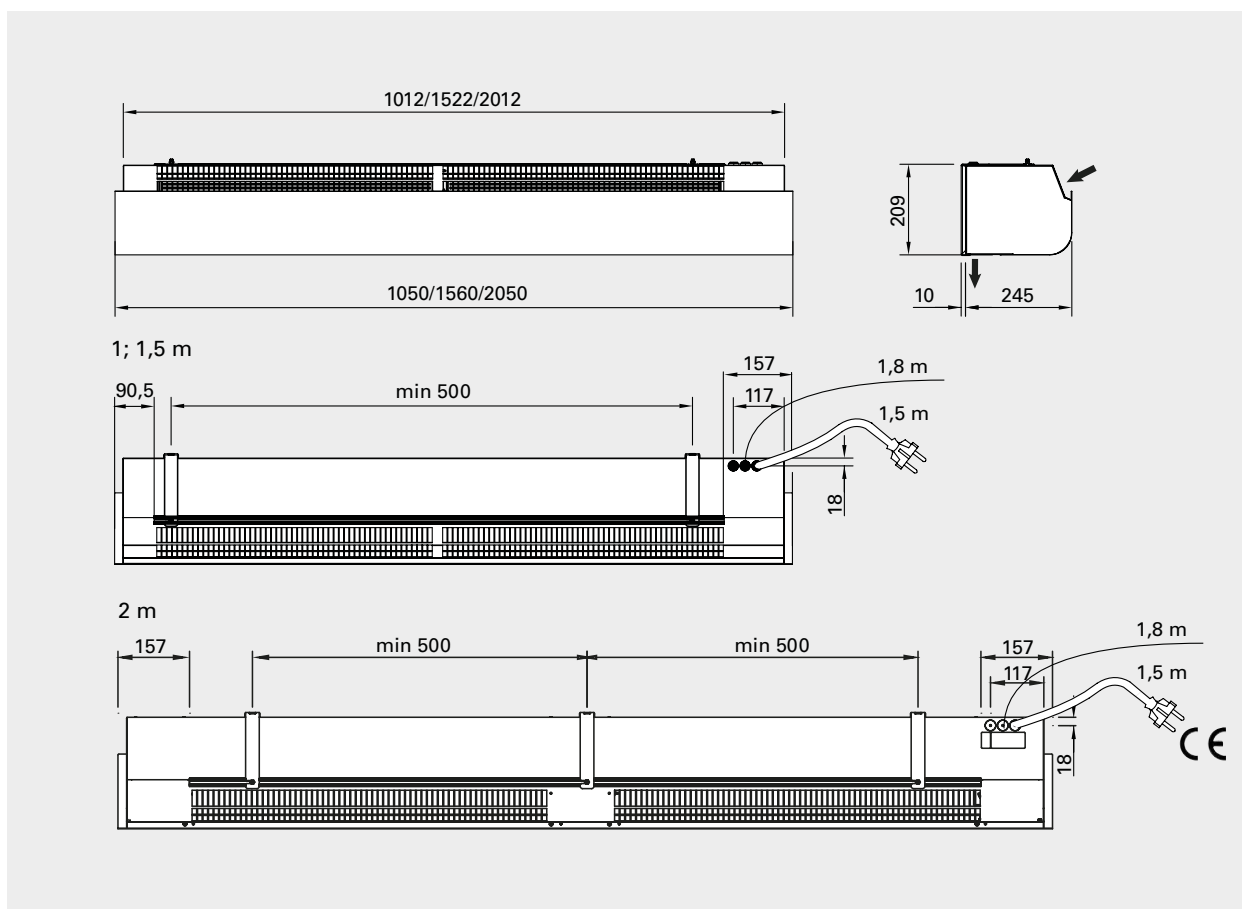
*⁴) Max. luchtstroom, 10V.

Luchtsnelheidsprofiel - Koelcel



“Koelcel” is van toepassing op installaties tussen twee binnenruimtes in een gebouw, waarbij de luchtuitwisseling door de opening tussen de ruimtes wordt veroorzaakt door het verschil in luchttemperatuur.

Afmetingen



Zie voor monteren, verbinden, bedradingschema's en andere technische informatie de handleiding.

Regelopties

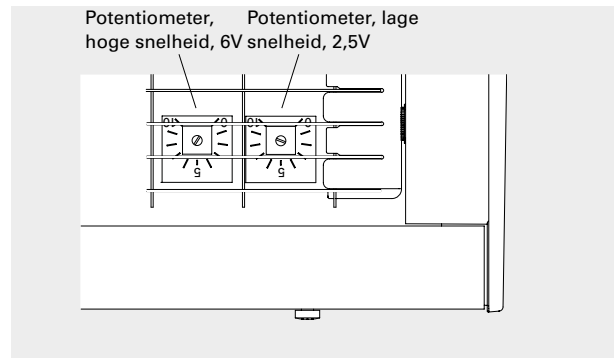
Traploze regeling luchtstroom met deurcontact
 Als de deur gesloten is, draait de ventilator op lage snelheid, ingesteld op de interne potentiometer 0-10 V, die in het uitlaatrooster zit. Als de deur opengaat, draait de ventilator op hoge snelheid, ingesteld op een externe potentiometer. Deze regelingsoptie zorgt voor een korte reactietijd en de beste bescherming.

Bedieningskit:

- SIREDC, deurcontact of
 AGB304, deurcontact

GBS- systeem

Het luchtgordijn kan ook worden aangestuurd via BMS (0-10 V).



Interne potentiometer voor lage en hoge snelheid (bereikbaar via het uitlaatrooster).

Accessoires



SIREDC, deurcontact
 Geeft deurstatus aan. Potentiaalvrij, schakelcontact.

AGB304, deurcontact
 Start het luchtgordijn of activeert de luchthoeveelheidsregeling wanneer de deur wordt geopend. Wanneer de deur sluit, stopt AGB304 het luchtgordijn of wisselt van ventilatorsnelheid middels de luchthoeveelheidsregeling. Schakelcontact 4 A, 230V~. IP67.

PA2PF, plafondbeugels
 Bevestigingen voor de installatie van de unit aan het plafond met hangbeugels of draadstangen (niet meegeleverd).

PA34TR, draadstangen
 Draadstangen voor installatie van de unit aan een plafond. Lengte 1 m. Wordt in combinatie met plafondbeugels PA2PF/PA3PF gebruikt.

PA2P, hangbeugels
 Hangbeugels voor het hangend aan het plafond installeren van de unit. Lengte 1 m. De hangbeugels worden afgedekt door een witte kunststof lijst als afscherming voor de kabels. Indien nodig kunnen de beugels worden ingekort. Wordt in combinatie met plafondbeugels PA2PF/PA3PF gebruikt.

Type	Omschrijving	Meegeleverde hoeveelheid	Lengte
SIREDC	Deurcontact		
AGB304	Deurcontact, IP44		
PA2PF15	Plafondbeugels voor units van 1 en 1,5 meter	4	
PA2PF20	Plafondbeugels voor units van 2-meter	6	
PA34TR15	Draadstangen voor units van 1 en 1,5 meter	4	1 m
PA34TR20	Draadstangen voor units van 2-meter	6	1 m
PA2P15	Hangbeugels voor units van 1 en 1,5 meter	2	1 m
PA2P20	Hangbeugels voor units van 2 meter	3	1 m