



Rideau d'air compact et économique avec moteur EC et commandes intégrées pour les chambres froides

PAECS crée une barrière efficace entre les zones de température. La régulation proportionnelle qui peut être définie pour la porte ouverte et fermée permet un réglage précis pour chaque installation, avec une protection optimisée et une consommation d'énergie minimale. PAECS est la solution idéale pour les chambres froides.

Efficacité énergétique et durabilité

Les rideaux d'air sont équipés de moteurs EC jusqu'à 50 % plus économes en énergie que les moteurs AC traditionnels. Ils sont également plus légers, ce qui facilite leur installation et réduit les émissions liées au transport.

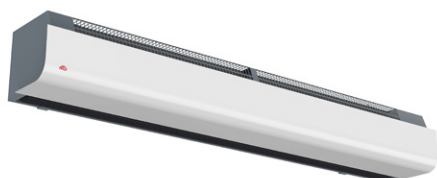
Commandes intégrées

Le rideau d'air est équipé d'une régulation proportionnelle avec un potentiomètre interne ou externe (accessoire).

Haute performance

Les rideaux d'air Frico sont développés et fabriqués en Suède. Ils sont testés dans l'un des laboratoires les plus modernes et les plus avancés d'Europe en matière d'analyse de l'air et du son pour garantir un haut niveau de performance.

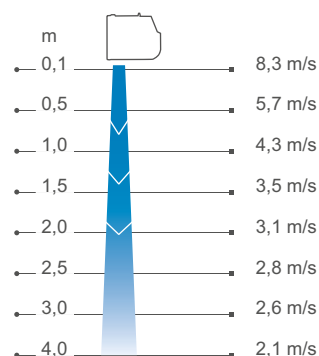
PAECS



Sans chauffage

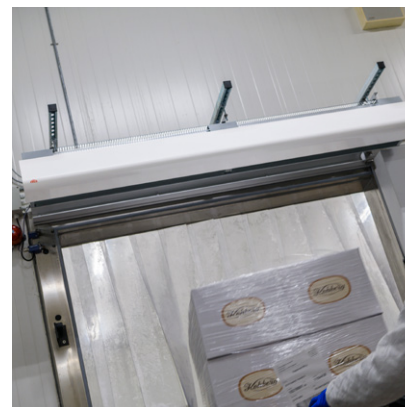
Hauteur d'installation pour les chambres froides : jusqu'à 4 m

Profil de vitesse d'air



Mesures conformes à la norme ISO 27327-1. Valeurs moyennes pour les produits de la gamme.

Les rideaux d'air Frico créent une porte invisible, au niveau des portes et des ouvertures, qui sépare différentes zones de température sans restriction d'accès aux personnes et aux véhicules. La technologie Thermozone crée une barrière d'air uniforme, présentant un équilibre parfait entre le volume et la vitesse de l'air, que vous souhaitez préserver la chaleur ou la fraîcheur intérieure.



Économies d'énergie substantielles

Dans de nombreux locaux, les portes restent ouvertes une grande partie de la journée, ce qui entraîne d'énormes pertes d'air chauffé ou refroidi, surtout lorsque la différence de température entre l'air extérieur et l'air intérieur est importante. Grâce à des rideaux d'air correctement installés, il est possible de réaliser des économies d'énergie substantielles.

Climat intérieur agréable

La technologie Thermozone permet d'optimiser les performances des rideaux d'air pour assurer un climat intérieur agréable, sans courant d'air. Les rideaux d'air maintiennent également les insectes et les émissions à l'extérieur.

Faible niveau sonore

Frico s'appuie sur la technologie Thermozone pour fabriquer des rideaux d'air à très haut débit d'air. Ainsi, non seulement les rideaux d'air sont plus efficaces, mais ils présentent également d'autres avantages tels que des niveaux sonores extrêmement faibles et des turbulences réduites.

Caractéristiques techniques

☼ Sans chauffage - PAECS (IP44)

Tension moteur: 230V~

Numéro article	Type	Puissance [kW]	Débit d'air [m³/h]	Puissance acoustique*1 [dB(A)]	Pression acoustique*2 [dB(A)]	Intensité moteur*3 [A]	Longueur [mm]	Poids [kg]
154846	PAECS10	0	1450	77	44/62	0,14/0,79	1050	15
154847	PAECS15	0	2200	78	45/62	0,20/1,17	1560	20
154848	PAECS20	0	3100	83	51/67	0,40/2,04	2050	30

*1) Mesures de la puissance acoustique (L_{WA}) selon la norme ISO 27327-2 : 2014, Installation de type E.

*2) Pression acoustique (L_{pA}). Conditions : Distance de l'appareil : 5 mètres. Facteur directionnel : 2. Surface d'absorption : 200 m². À des débits d'air de 50 % et 100 %.

*3) Valable pour des débits d'air de 50 % et 100 %.



Fabriqué en Suède avec une carrosserie inoxydable réalisée en tôles d'acier galvanisées à chaud et recouverte d'une peinture époxy. Couleur face avant: blanc, RAL 9016, NCS S 0500-N. Couleur grille, face arrière et flasques : gris, RAL 7046.

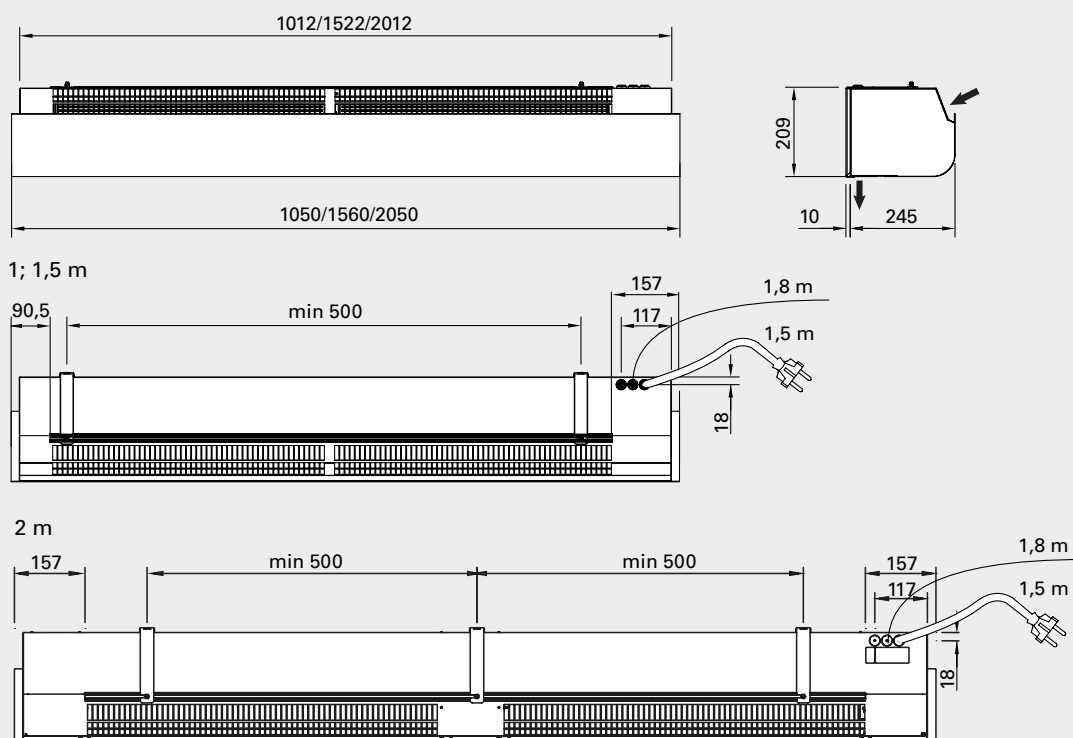


Montage

PAECS est la solution idéale pour les chambres froides. Hauteur d'installation pour les chambres froides : jusqu'à 4 m. Le rideau d'air est monté horizontalement, avec la grille de sortie vers le bas aussi près que possible de la porte. Quand l'appareil est utilisé pour protéger les chambres froides ou les chambres de congélation, il doit être installé à l'extérieur de la pièce climatisée. Des tiges filetées, des consoles de suspension et des consoles de fixation au plafond sont disponibles en tant qu'accessoires, voir les pages relatives aux accessoires ainsi que les autres manuels.

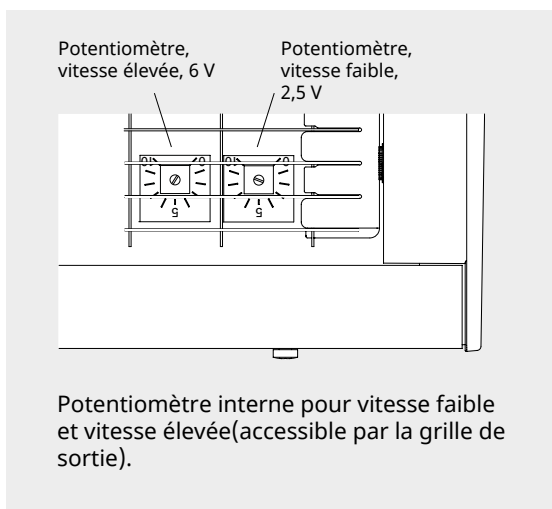
Raccordement

L'appareil est raccordé à l'aide d'un cordon de 1,5 m et d'une fiche. Un câblage est prévu pour faciliter l'installation d'une commande externe. Remarque : connectez un contact de position avant de raccorder l'appareil à l'alimentation électrique.



La hauteur d'installation préconisée peut varier selon les conditions d'installation. Rendez-vous sur www.frico.fr pour en savoir plus.

Reportez-vous à la notice pour obtenir des schémas de montage, de raccordement et de câblage ou d'autres informations techniques.



Régulation proportionnelle du débit d'air avec contact de position/contact de fin de course

Lorsque la porte est fermée, le ventilateur tourne à une faible vitesse, définie sur le potentiomètre interne 0-10 V situé à l'intérieur de la grille de sortie. Lorsque la porte est ouverte, le ventilateur tourne à une vitesse élevée, définie sur un potentiomètre externe. Ce système de commande permet de réduire les temps de réponse et d'assurer une meilleure protection.

Kit de régulation:

FCDC, contact de porte ou AGB304, contact de fin de course

Régulation GTC

Le rideau d'air peut également être contrôlé via un système GTC (0-10 V).

Accessoires



FCDC, contact de porte

Indique la position de la porte. Contact sec inverseur.

AGB304, contact de fin de course

Démarre le rideau d'air ou active un régulateur de ventilation à l'ouverture de la porte. Lorsque la porte se ferme, l'AGB304 coupe le rideau d'air ou modifie la vitesse du ventilateur par le biais d'un régulateur. Contact alternatif 4 A, 230V~. IP67.

PA2PF, consoles de montage au plafond

Consoles pour installer l'appareil au plafond à l'aide de consoles de suspension ou de tiges filetées (non fournies).

PA34TR, tiges filetées

Tiges filetées pour le montage de l'appareil au plafond. Longueur 1 m. Utilisation avec des consoles de montage au plafond PA2PF.

PA2P, consoles de suspension

Consoles de suspension pour installer l'appareil au plafond. Longueur 1 m. Les consoles de suspension sont dotées d'un habillage en plastique blanc destinée à couvrir les câbles. Les consoles peuvent être recoupées à la longueur voulue. Utilisation avec des consoles de montage au plafond PA2PF.

Numéro d'article	Type	Utilisation	Composition
17495	FCDC	PAECS10/15/20	1
10016	AGB304	PAECS10/15/20	1
19415	PA2PF15	PAECS10/15	4
19417	PA2PF20	PAECS20	6
18056	PA34TR15	PAECS10/15	4
18057	PA34TR20	PAECS20	6
19568	PA2P15	PAECS10/15	2
19569	PA2P20	PAECS20	3