



PAECS

Rideau d'air compact et économique avec moteur EC et commandes intégrées pour les chambres froides

Hauteur d'installation pour les chambres froides : jusqu'à 4 m*

PAECS crée une barrière efficace entre les zones de température. La régulation proportionnelle qui peut être définie pour la porte ouverte et fermée permet un réglage précis pour chaque installation, avec une protection optimisée et une consommation d'énergie minimale.

PAECS est la solution idéale pour les chambres froides.

- Faible coût de fonctionnement grâce à l'association d'un moteur EC à la géométrie unique de ventilateurs de Frico.
- Régulation proportionnelle du débit d'air.
- Un câblage d'1,8 m est prévu pour faciliter l'installation d'un contact de position externe.
- Raccordement facile par un câble de 1,50 mètre avec fiche.
- Consoles de montage mural fournies.
- La face avant est facile à déposer, ce qui facilite l'installation et l'entretien de l'appareil.
- Carrosserie inoxydable réalisée en tôles d'acier galvanisées à chaud et émaillées à la poudre. Couleur face avant: blanc, RAL 9016, NCS S 0500-N. Couleur grille, face arrière et flasques : gris, RAL 7046.



Flux d'air optimisé via la technologie Thermozone.

✪ Sans chauffage - PAECS (IP44)

Type	Puissance [kW]	Débit d'air [m ³ /h]	Puissance acoustique*1 [dB(A)]	Pression acoustique*2 [dB(A)]	Tension moteur [V]	Intensité moteur*3 [A]	Longueur [mm]	Poids [kg]
PAECS10	0	1450	77	44/62	230V~	0,14/0,79	1050	15
PAECS15	0	2200	78	45/62	230V~	0,20/1,17	1560	20
PAECS20	0	3100	83	51/67	230V~	0,40/2,04	2050	30

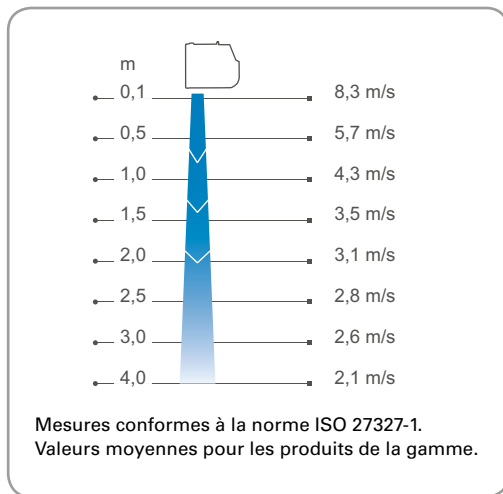
*1) Mesures de la puissance acoustique (L_{WA}) selon la norme ISO 27327-2 : 2014, Installation de type E.

*2) Pression acoustique (L_{pA}). Conditions : Distance de l'appareil : 5 mètres. Facteur directionnel : 2. Surface d'absorption : 200 m². À des débits d'air de 50 % et 100 %.

*3) Valable pour des débits d'air de 50 % et 100 %.

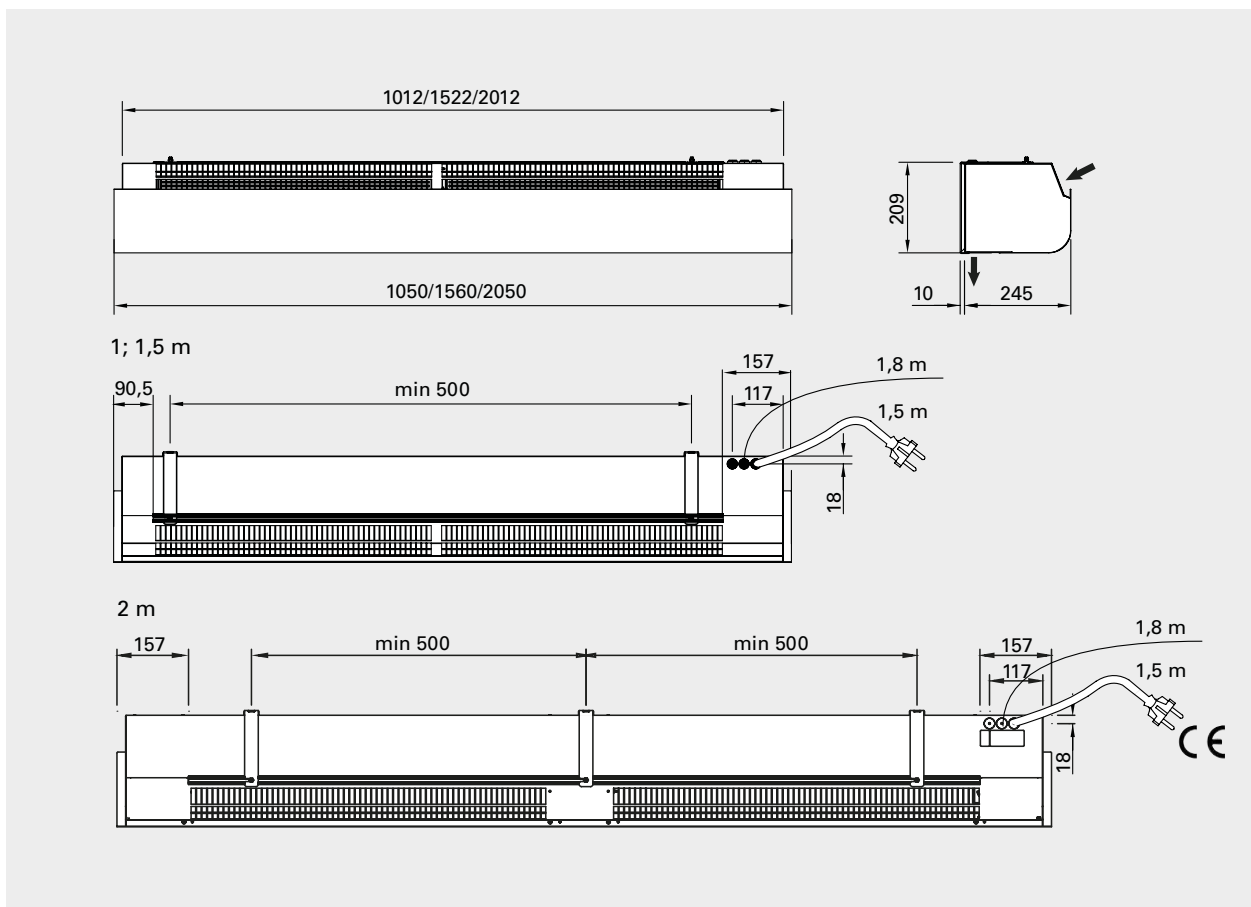
*4) Flux d'air max., 10 V.

Profil de vitesse d'air - Chambres froides



Le terme « chambre froide » s'applique aux installations situées à l'intérieur d'un bâtiment, entre deux pièces intérieures dans lesquelles l'échange d'air qui s'opère via l'ouverture entre les pièces est dû à la différence de température de l'air.

Dimensions



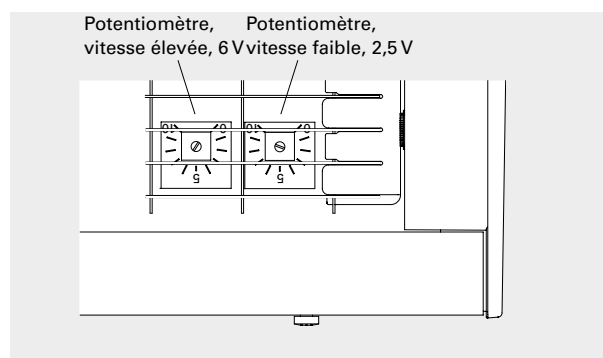
Reportez-vous à la notice pour obtenir des schémas de montage, de raccordement et de câblage ou d'autres informations techniques.

Options de régulation

Régulation proportionnelle du débit d'air avec contact de position/contact de fin de course
 Lorsque la porte est fermée, le ventilateur tourne à une faible vitesse, définie sur le potentiomètre interne 0-10 V situé à l'intérieur de la grille de sortie. Lorsque la porte est ouverte, le ventilateur tourne à une vitesse élevée, définie sur un potentiomètre externe. Ce système de commande permet de réduire les temps de réponse et d'assurer une meilleure protection.

Kit de régulation:

- SReDC, contact de position ou AGB304, contact de fin de course

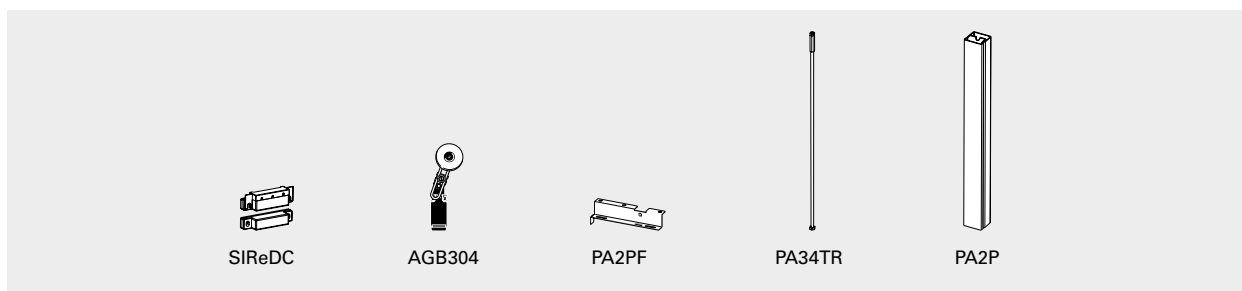


Potentiomètre interne pour vitesse faible et vitesse élevée (accessible par la grille de sortie).

Régulation GTC

Le rideau d'air peut également être contrôlé via un système GTC (0-10 V).

Accessoires



SReDC, contact de position
 Indique la position de la porte. Contact sec inverseur.

AGB304, contact de fin de course
 Démarre le rideau d'air ou active un régulateur de ventilation à l'ouverture de la porte. Lorsque la porte se ferme, l'AGB304 coupe le rideau d'air ou modifie la vitesse du ventilateur par le biais d'un régulateur. Contact alternatif 4 A, 230V~. IP67.

PA2PF, consoles de montage au plafond
 Consoles pour installer l'appareil au plafond à l'aide de consoles de suspension ou de tiges filetées (non fournies).

PA34TR, tiges filetées
 Tiges filetées pour le montage de l'appareil au plafond. Longueur 1 m. Utilisation avec des consoles de montage au plafond PA2PF/PA3PF.

PA2P, consoles de suspension
 Consoles de suspension pour installer l'appareil au plafond. Longueur 1 m. Les consoles de suspension sont dotées d'un habillage en plastique blanc destinée à couvrir les câbles. Les consoles peuvent être recoupées à la longueur voulue. Utilisation avec des consoles de montage au plafond PA2PF/PA3PF.

Type	Désignation	Quantité incluse	Longueur
SReDC	Contact de position		
AGB304	Contact de fin de course, IP44		
PA2PF15	Consoles de montage au plafond pour appareils de 1 et 1,5 m	4	
PA2PF20	Consoles de montage au plafond pour appareils de 2 m	6	
PA34TR15	Tiges filetées pour appareils de 1 et 1,5 m	4	1 m
PA34TR20	Tiges filetées pour appareils de 2 m	6	1 m
PA2P15	Consoles de suspension pour appareils de 1 et 1,5 m	2	1 m
PA2P20	Consoles de suspension pour appareils de 2 m	3	1 m