



Cortina de aire estilizada y rentable con motor EC y controles integrados para cámaras frigoríficas

PAECS crea una barrera efectiva entre zonas de temperatura. La regulación progresiva, que puede ajustarse para puerta abierta o cerrada, permite conseguir una mayor precisión de ajuste en cada instalación, con protección optimizada al menor consumo de energía posible. PAECS es la opción ideal para cámaras frigoríficas y congeladoras.

Sostenible y de bajo consumo

La cortina de aire está equipada con motores EC, cuya eficiencia energética es hasta un 50 % superior a la de los motores AC tradicionales. También son más ligeras, con lo que su instalación es más fácil y su transporte más ecológico.

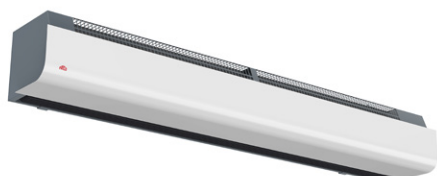
Controles integrados

La cortina de aire está dotada de un sistema de regulación progresiva mediante un potenciómetro interno o externo (suministrado como accesorio).

Alto rendimiento

Las cortinas de aire de Frico están diseñadas y fabricadas en Suecia. Las cortinas de aire se comprueban en uno de los laboratorios de aire y sonido más avanzados y modernos de Europa, lo que significa que podemos garantizar un producto de alto rendimiento.

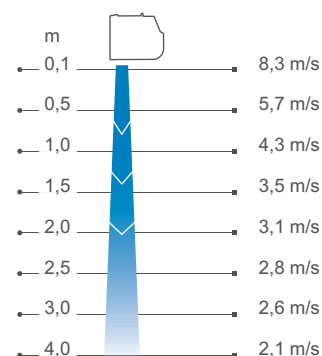
PAECS



Ambiente (sin calor)

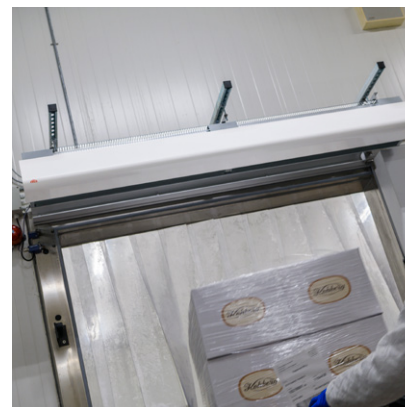
Altura de instalación para almacenes frigoríficos: hasta 4 m

Perfil de la velocidad del aire



Medidas según ISO 27327-1. Valores medios para los productos de la gama.

Las cortinas de aire de Frico generan en los huecos y puertas una barrera invisible que separa las zonas a temperaturas diferentes sin limitar el acceso de personas y vehículos. La tecnología Thermozone genera una barrera de aire muy uniforme, con un equilibrio perfecto entre caudal de aire y velocidad del aire independientemente de si lo que se desea mantener en el interior es calor o frío.



Gran ahorro energético

En muchos establecimientos, las puertas permanecen abiertas durante gran parte del día, lo que desemboca en una enorme pérdida de aire que ha salido muy caro calentar o enfriar, sobre todo, cuando la diferencia de temperatura entre el interior y el exterior es elevada. Unas cortinas de aire bien instaladas permiten un considerable ahorro de energía.

Agradable climatización interior

Las cortinas de aire con tecnología Thermozone ofrecen un rendimiento optimizado que garantiza una climatización interior agradable sin corrientes de aire. También impiden la entrada de emisiones e insectos.

Bajo nivel de ruido

Gracias a la tecnología Thermozone, las cortinas de aire fabricadas por Frico tienen un rendimiento muy alto por lo que respecta al caudal de aire. Esto no solo aumenta la eficacia de la cortina de aire, sino que también presenta otras ventajas, por ejemplo, unos niveles de ruido sumamente bajos y una reducción de las turbulencias.

Especificaciones técnicas

🌀 Ambiente, sin calor - PAECS (IP44)

Tensión del motor: 230V~

Código	Tipo	Potencia [kW]	Caudal de aire [m³/h]	Potencia acústica*1 [dB(A)]	Presión acústica*2 [dB(A)]	Intensidad del motor*3 [A]	Longitud [mm]	Peso [kg]
154846	PAECS10	0	1450	77	44/62	0,14/0,79	1050	15
154847	PAECS15	0	2200	78	45/62	0,20/1,17	1560	20
154848	PAECS20	0	3100	83	51/67	0,40/2,04	2050	30

*1) Mediciones de potencia acústica (L_{WA}) de conformidad con ISO 27327-2: 2014, Instalación de tipo E.

*2) Presión acústica (L_{pA}). Condiciones: 5 metros de distancia a la unidad. Factor direccional: 2. Área de absorción equivalente: 200 m². Al 50 % y el 100 % del caudal.

*3) Aplicable al 50 % y el 100 % del caudal.

Puede utilizarse a 200-240V, 50/60Hz. Los datos técnicos para 60Hz son diferentes a los aquí indicados.



Fabricada en Suecia con una carcasa anticorrosión de paneles de acero galvanizado en caliente y con revestimiento en polvo. Color de los paneles frontal: blanco, RAL 9016, NCS S 0500-N. Color de la rejilla, la parte trasera y los laterales: gris, RAL 7046.

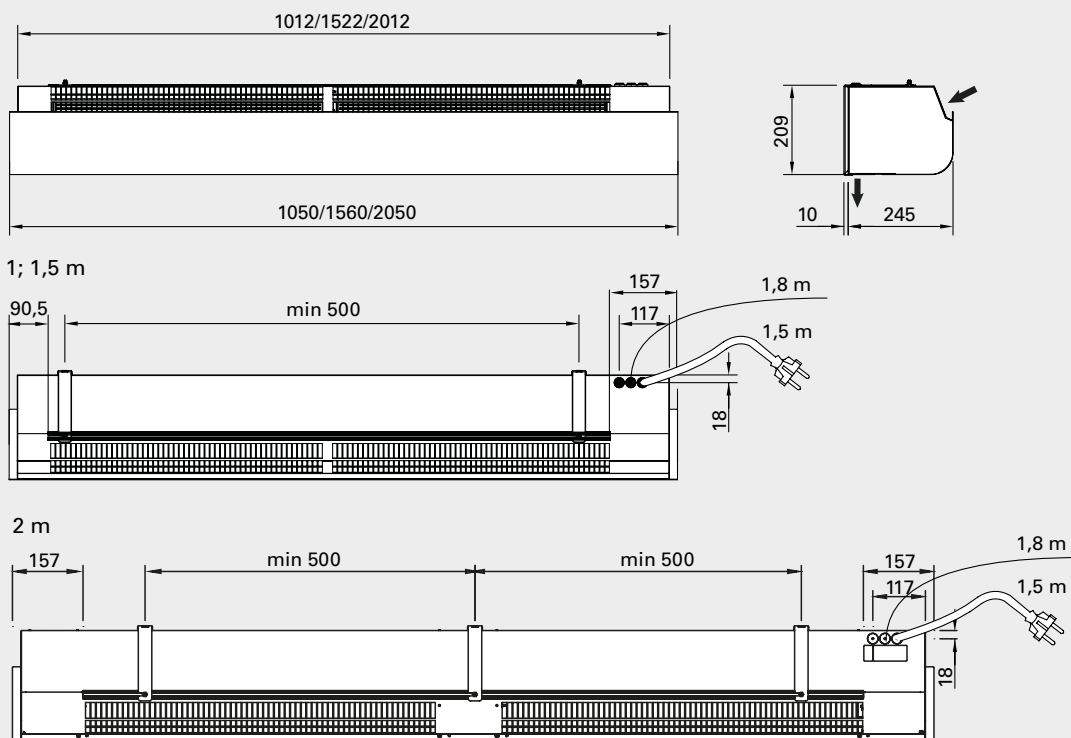


Montaje

PAECS es la opción ideal para cámaras frigoríficas y congeladoras. Altura de instalación para almacenes frigoríficos: hasta 4 m. La posición de montaje de la cortina de aire es en horizontal, con la rejilla de descarga orientada hacia abajo y lo más cerca posible de la puerta. Cuando se usa la unidad para proteger las cámaras refrigeradoras o congeladoras, deben instalarse en el exterior del espacio acondicionado. Se incluyen soportes para montaje en pared. Las varillas roscadas, las barras de suspensión y los soportes de techo necesarios para montar la unidad suspendida del techo son accesorios; consulte las páginas de accesorios y los manuales correspondientes

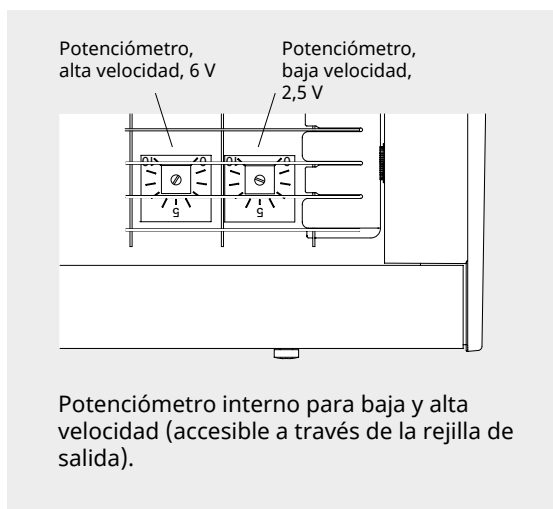
Conexión

La unidad está conectada mediante un cable de 1,5 m con enchufe. Está preparado con cableado de control para poder conectar el control externo con facilidad. NOTA: El contacto de puerta deben conectarse antes de conectar la unidad a la alimentación eléctrica.



La altura de instalación recomendada varía en función del local relevante. Encontrará más información en www.frico.net.

Consulte el montaje, conexión, esquemas del cableado y demás información técnica en el manual.



Regulación progresiva del caudal de aire con contacto de puerta/interruptor de fin de carrera

Cuando la puerta se cierra, el ventilador funciona a baja velocidad (ajustada en el potenciómetro interno de 0-10 V que está situado dentro de la rejilla de salida). Cuando la puerta se abre, el ventilador funciona a alta velocidad (ajustada en un potenciómetro externo). Esta opción de control ofrece un tiempo de respuesta corto y la mejor protección.

Kit de control:
FCDC, contacto de puerta o AGB304, interruptor de fin de carrera

Sistema BMS

La cortina de aire también puede controlarse a través del sistema BMS (0-10 V).

Accesorios



FCDC, contacto de puerta

Indica el estado de la puerta. Contacto de inversión de corriente libre de potencial.

AGB304, interruptor de fin de carrera

Pone en marcha la cortina de aire o activa el regulador de la velocidad de ventilación cuando se abre la puerta. Cuando se cierra la puerta, el AGB304 desconecta la cortina de aire o ajusta la velocidad de ventilación a través de un regulador. Contacto alternativo, 4 A, 230V~. IP67.

PA2PF, soportes de suspensión de techo

Fijaciones para montar la unidad colgada del techo con soportes de suspensión o barras roscadas (no incluidas).

PA34TR, barras roscadas

Para montar la unidad en el techo. Longitud 1 m. Se utilizan junto con los soportes de suspensión de techo PA2PF.

PA2P, soportes de suspensión

Soportes de suspensión para instalar la unidad suspendida en el techo. Longitud: 1 m. Las barras llevan una guarnición de plástico blanco que permite ocultar los cables. Si es necesario, se pueden acortar. Se utilizan junto con los soportes de suspensión de techo PA2PF.

Código	Tipo	Se utiliza para	Consta de
17495	FCDC	PAECS10/15/20	1
10016	AGB304	PAECS10/15/20	1
19415	PA2PF15	PAECS10/15	4
19417	PA2PF20	PAECS20	6
18056	PA34TR15	PAECS10/15	4
18057	PA34TR20	PAECS20	6
19568	PA2P15	PAECS10/15	2
19569	PA2P20	PAECS20	3