



## PAECS

Schmale und kosteneffiziente Türluftschleier mit EC-Motor und integrierter Regelung, für Kühlräume

Montagehöhe in Kühlräumen: bis zu 4 m\*

PAECS schafft eine wirksame Barriere zwischen Temperaturzonen. Eine stufenlose Luftmengenregelung für geöffnete und geschlossene Türen erlaubt eine exakte Einstellung für jede Installation, mit optimalem Schutz bei einem geringstmöglichen Energieverbrauch.

PAECS eignet sich perfekt für Kühl- und Tiefkühlraumanwendungen.

- Dank der Kombination aus EC-Motoren und Fricos einzigartiger Ventilatorgeometrie werden äußerst niedrige Betriebskosten ermöglicht.
- Stufenlose Luftmengenregelung.
- Vorbereitet mit herausgeführter Verkabelung (1,8 m), die den einfachen Anschluss eines externen Türkontakts ermöglicht.
- Problemloser Anschluss mit einem 1,5 m langen Kabel und Stecker.
- Wandhalterungen inklusive.
- Das Vorderteil ist einfach abzunehmen, was die Installation und Wartung vereinfacht.
- Rostfreies Gehäuse aus heißverzinkten und pulverbeschichteten Stahlpaneelen. Farbe der Frontabdeckung: weiß, RAL 9016, NCS S 0500-N. Farbe des Gitters, der Rückwand und der Stirnseiten: grau, RAL 7046.



Optimierter Volumenstrom durch Thermozone-Technologie.

### ☞ Ohne Heizung - PAECS (IP44)

Typ	Leistung [kW]	Volumenstrom [m³/h]	Schallleistung* <sup>1</sup> [dB(A)]	Schalldruck* <sup>2</sup> [dB(A)]	Spannung [V]	Stromstärke Motor* <sup>3</sup> [A]	Länge [mm]	Gewicht [kg]
PAECS10	0	1450	77	44/62	230V~	0,14/0,79	1050	15
PAECS15	0	2200	78	45/62	230V~	0,20/1,17	1560	20
PAECS20	0	3100	83	51/67	230V~	0,40/2,04	2050	30

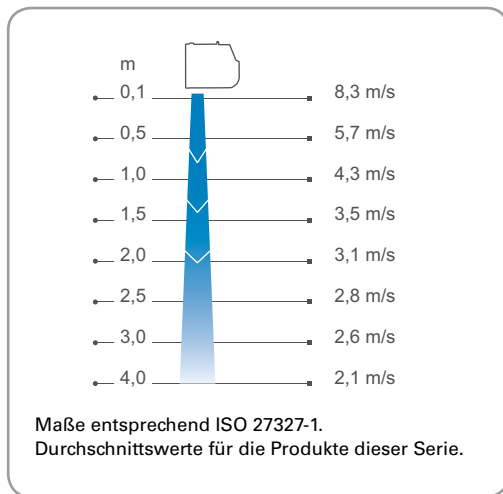
\*<sup>1</sup>) Schallleistungsmessungen ( $L_{WA}$ ) gemäß ISO 27327-2: 2014, Installationstyp E.

\*<sup>2</sup>) Schalldruck ( $L_{pA}$ ). Bedingungen: Abstand zum Gerät: 5 Meter. Richtungsfaktor: 2. Entsprechende Absorptionsfläche: 200 m<sup>2</sup>. Bei 50 % und 100 % Luftstrom.

\*<sup>3</sup>) Bei 50 % und 100 % Luftstrom.

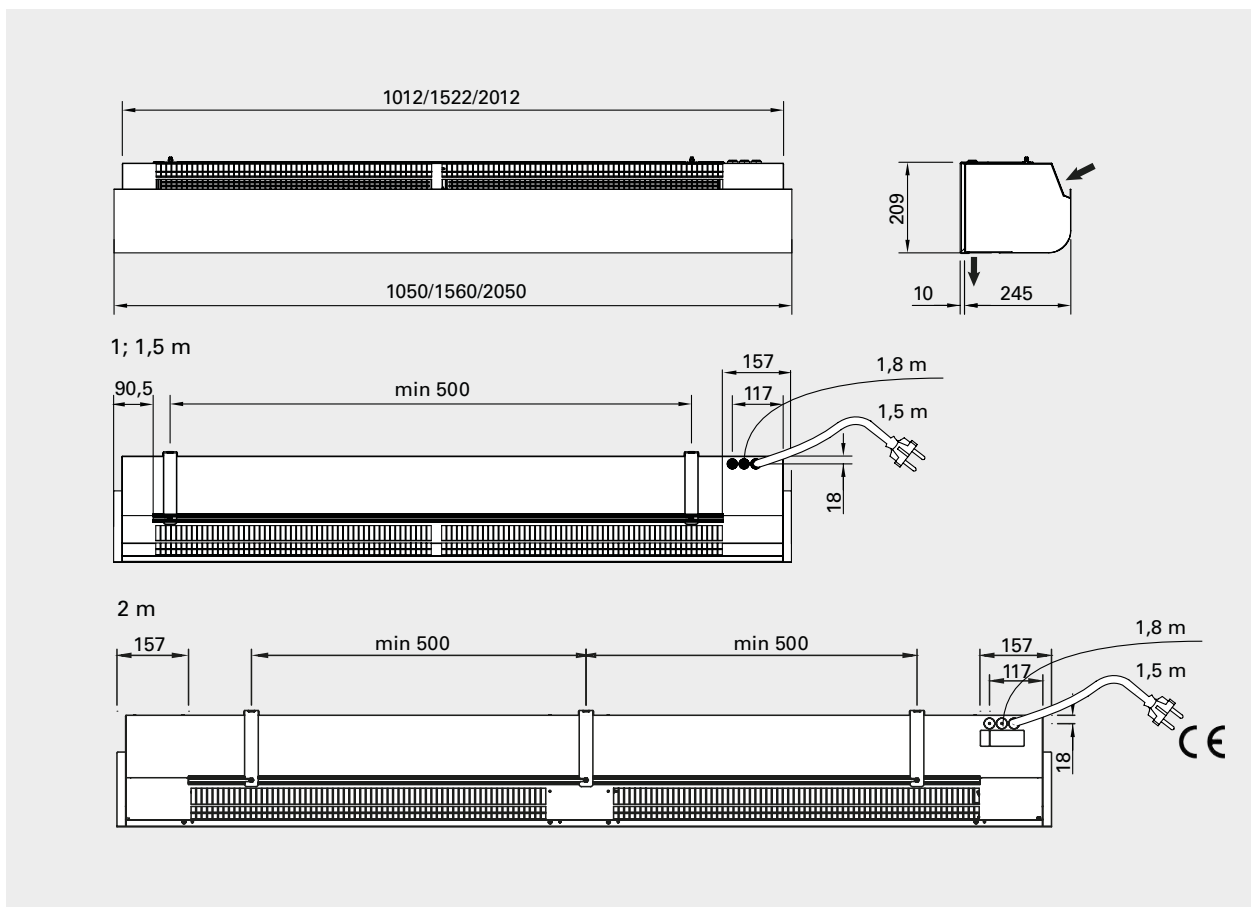
\*<sup>4</sup>) Max. Luftstrom, 10 V.

Luftgeschwindigkeitsprofil - Kühlraum



„Kühlräume“ sind Installationen innerhalb eines Gebäudes zwischen zwei Innenräumen, bei denen der Luftaustausch durch die Öffnung zwischen den Räumen durch den Unterschied in der Lufttemperatur verursacht wird.

Abmessungen



Für Montage-, Anschluss- und Schaltpläne sowie zusätzliche technische Informationen konsultieren Sie bitte das Handbuch.

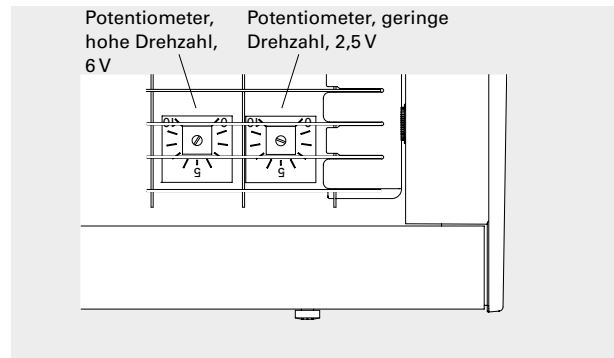
## Regelungsoptionen

Stufenlose Luftmengenregelung mit Türkontakt/  
Türkontaktschalter

Bei geschlossener Tür läuft der Ventilator mit niedriger Drehzahl. Die Einstellung erfolgt am internen Potentiometer (0-10 V), welches sich innerhalb des Ausblasgitters befindet. Bei geöffneter Tür läuft der Ventilator mit hoher Drehzahl. Die Einstellung erfolgt an einem externen Potentiometer. Diese Regelungsoption ermöglicht kurze Reaktionszeiten und einen bestmöglichen Schutz.

Reglersatz:

- SReDC, Türkontakt oder AGB304, Türkontaktschalter



Internes Potentiometer für geringe und hohe Drehzahlen (über das Ausblasgitter zugänglich).

## GLT-Steuerung

Der Türluftschleier kann ebenfalls über BMS gesteuert werden (0-10 V).

## Zubehör



### SReDC, Türkontakt

Zeigt den Türstatus an. Potenzialfreier Umschaltkontakt.

### AGB304, Türkontaktschalter

Schaltet den Türluftschleier ein oder aktiviert einen Ventilator Drehzahlregler, wenn die Tür geöffnet wird. Wenn sich die Tür schließt, stellt AGB304 den Türluftschleier ab oder ändert die Drehzahl über einen Ventilator Drehzahlregler. Schaltkontakt 4 A, 230V~, IP67.

### PA2PF, Montagebügel

Montagezubehör für die Montage des Geräts an der Decke mithilfe von Aufhängungshalterungen oder Gewindestangen (nicht im Lieferumfang enthalten).

### PA34TR, Gewindestangen

Gewindestangen für die Montage des Geräts an einer Decke. Länge 1 m. Verwendung zusammen mit Deckenhalterungen PA2PF/PA3PF.

### PA2P, Aufhängungshalterungen

Aufhängungshalterungen zur abhängigen Montage von der Decke. Länge: 1 m. Die Halterungen sind mit einer weißen Kunststoffabdeckung versehen, die als Kabelblende dient. Die Halterungen können bei Bedarf gekürzt werden. Verwendung zusammen mit Deckenhalterungen PA2PF/PA3PF.

Typ	Beschreibung	Lieferumfang	Länge
<b>SReDC</b>	Türkontakt		
<b>AGB304</b>	Türkontaktschalter, IP44		
<b>PA2PF15</b>	Deckenhalterungen für Geräte von 1 und 1,5 Metern Länge	4	
<b>PA2PF20</b>	Deckenhalterungen für Geräte von 2 Metern Länge	6	
<b>PA34TR15</b>	Gewindestangen für Geräte von 1 und 1,5 Metern Länge	4	1 m
<b>PA34TR20</b>	Gewindestangen für Geräte von 2 Metern Länge	6	1 m
<b>PA2P15</b>	Aufhängungshalterungen für Geräte von 1 und 1,5 Metern Länge	2	1 m
<b>PA2P20</b>	Aufhängungshalterungen für Geräte von 2 Metern Länge	3	1 m