



PA3500/4200

Cortina de aire elegante para locales comerciales e industriales con control inteligente

Altura de instalación recomendada *

PA3500: 3,5 m

PA4200: 4,2 m

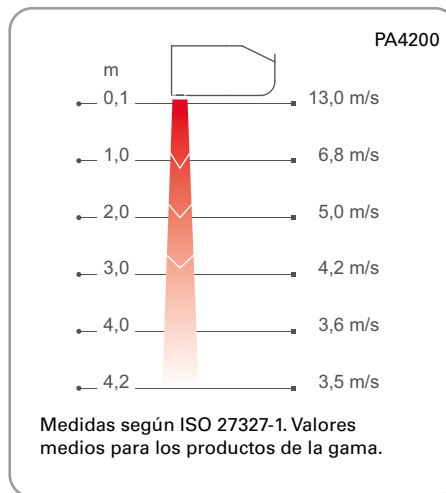
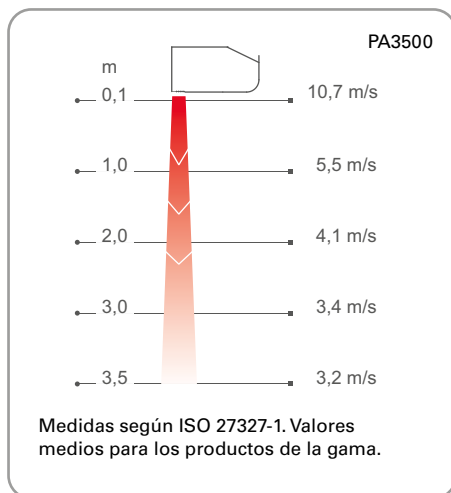
PA3500/4200 tiene un diseño moderno y elegante que se adapta a cualquier entrada. Hay modelos para montaje en horizontal, en vertical y en falso techo.

- Para montaje en vertical, es preciso equipar la cortina de aire con un juego para montaje en vertical.
- Anchura de instalación recomendada 5-6 m (2 unidades, una a cada lado).
- Juego de embellecedores opcional que proporciona un acabado más cuidado ocultando los soportes, tuberías y cables.
- Carcasa anticorrosión de chapa termogalvanizada y paneles de acero pintados al polvo. Panel frontal y de registro de aluminio pintados al polvo, color blanco, RAL 9016, NCS S 0500-N. Color de la rejilla, la parte trasera y los laterales: gris, RAL 7046.



Caudal de aire optimizado gracias a la tecnología Thermozone.

Perfil de la velocidad del aire



Reguladores



SIRe Basic



SIRe Competent



SIRe Advanced

Esta cortina de aire se suministra preparada para el sistema de control SIRe, que incluye numerosas funciones inteligentes y de ahorro de energía. El sistema ofrece tres niveles distintos de funcionalidad: Basic, Competent o Advanced. El control no va incluido con la cortina y debe pedirse por separado.

Las unidades de calor por agua deben complementarse siempre con válvulas.

Para más información y opciones, consulte el apartado "Reguladores".

*) La altura y la anchura de instalación recomendadas varía en función del local relevante.

Altura de instalación recomendada 3,5 m

✿ Ambiente, sin calor - PA3500 A (IP21)

Tipo	Potencia [kW]	Caudal de aire*1 [m³/h]	Potencia acústica*2 [dB(A)]	Presión acústica*3 [dB(A)]	Del motor [W]	Tensión del motor [V]	Intensidad del motor [A]	Longitud [mm]	Peso [kg]
PA3510A	0	900/2000	78	41/61	580	230V~	2,6	1039	36
PA3515A	0	1400/3100	79	42/62	880	230V~	3,9	1549	50
PA3520A	0	1750/4000	79	43/63	1130	230V~	5,0	2039	65
PA3525A	0	2400/5250	80	44/64	1500	230V~	6,5	2549	79

ℓ Calor eléctrico - PA3500 E (IP20)

Tipo	Niveles de potencia	Caudal de aire*1	Δt^{*4} [°C]	Potencia acústica*2 [dB(A)]	Presión acústica*3 [dB(A)]	Del motor [W]	Tensión del motor [V]	Intensidad del motor [A]	Tensión [V] Intensidad (calor) [A]	Longitud [mm]	Peso [kg]
PA3510E08	2,7/5,4/8,1	900/2000	27/12	78	41/61	580	230V~	2,6	400V3~/11,7	1039	44
PA3515E12	3,9/7,8/12	1400/3100	26/12	79	42/62	880	230V~	3,9	400V3~/16,9	1549	63
PA3520E16	5,4/11/16	1750/4000	28/12	80	43/63	1130	230V~	5,0	400V3~/23,4	2039	80
PA3525E20	6,6/13/20	2400/5250	25/11,5	81	44/64	1500	230V~	6,5	400V3~/28,6	2549	104

♠ Calor por agua - PA3500 WL, batería para agua a baja temperatura (≤ 80 °C) (IP21)

Tipo	Potencia*5 [kW]	Caudal de aire*1 [m³/h]	$\Delta t^{*4,5}$ [°C]	Volumen de agua [l]	Potencia acústica*2 [dB(A)]	Presión acústica*3 [dB(A)]	Del motor [W]	Tensión del motor [V]	Intensidad del motor [A]	Longitud [mm]	Peso [kg]
PA3510WL	12	950/1900	23/19	1,5	76	43/60	540	230V~	2,35	1039	43
PA3515WL	19	1350/2900	25/20	2,4	77	44/61	770	230V~	3,4	1549	60
PA3520WL	26	1800/3900	25/20	3,3	78	45/62	970	230V~	4,3	2039	75
PA3525WL	35	2300/5100	25/20	4,2	79	46/63	1310	230V~	5,7	2549	95

♠ Calor por agua - PA3500 WH, batería para agua a alta temperatura (≥ 80 °C) (IP21)

Tipo	Potencia*6 [kW]	Caudal de aire*1 [m³/h]	$\Delta t^{*4,6}$ [°C]	Volumen de agua [l]	Potencia acústica*2 [dB(A)]	Presión acústica*3 [dB(A)]	Del motor [W]	Tensión del motor [V]	Intensidad del motor [A]	Longitud [mm]	Peso [kg]
PA3510WH	10	950/1900	21/16	1,0	76	43/60	540	230V~	2,35	1039	42
PA3515WH	16	1350/2900	22/17	1,6	77	44/61	770	230V~	3,4	1549	58
PA3520WH	23	1800/3900	23/17	2,2	78	45/62	970	230V~	4,3	2039	73
PA3525WH	29	2300/5100	23/17	2,9	79	46/63	1310	230V~	5,7	2549	92

♠ Calor por agua - PA3500 WLL, batería para agua a muy baja temperatura (≤ 60 °C) (IP21)

Tipo	Potencia*7 [kW]	Caudal de aire*1 [m³/h]	$\Delta t^{*4,7}$ [°C]	Volumen de agua [l]	Potencia acústica*2 [dB(A)]	Presión acústica*3 [dB(A)]	Del motor [W]	Tensión del motor [V]	Intensidad del motor [A]	Longitud [mm]	Peso [kg]
PA3510WLL	7,6	900/1850	14/12	2,0	75	43/60	460	230V~	2,0	1039	44
PA3515WLL	11	1300/2750	14/12	4,1	76	44/61	740	230V~	3,25	1549	63
PA3520WLL	16	1700/3700	15/13	5,6	77	45/62	920	230V~	4,0	2039	78
PA3525WLL	21	2250/4900	15/13	8,3	78	46/63	1280	230V~	5,6	2549	100

*1) Caudal de aire mínimo/máximo de 5 etapas de ventilación en total.

*2) Mediciones de potencia acústica (L_{WA}) de conformidad con ISO 27327-2: 2014, Instalación de tipo E.

*3) Presión acústica (L_{pA}). Condiciones: 5 metros de distancia a la unidad. Factor direccional: 2. Área de absorción equivalente: 200 m². Al caudal de aire mín./máx.

*4) Δt = Incremento de la temperatura a la potencia calorífica máxima y con caudal de aire alto/bajo.

*5) Aplicable a una temperatura del agua de 60/40 °C, y una temperatura del aire de +18 °C.

*6) Aplicable a una temperatura del agua de 80/60 °C y una temperatura del aire de +18 °C.

*7) Aplicable a una temperatura del agua de 40/30 °C y una temperatura del aire de +18 °C

Altura de instalación recomendada 4,2 m

✿ Ambiente, sin calor - PA4200 A (IP21)

Tipo	Potencia [kW]	Caudal de aire*1 [m³/h]	Potencia acústica*2 [dB(A)]	Presión acústica*3 [dB(A)]	Del motor [W]	Tensión del motor [V]	Intensidad del motor [A]	Longitud [mm]	Peso [kg]
PA4210A	0	950/2400	82	46/66	920	230V~	4,0	1039	43
PA4215A	0	1300/3500	83	47/67	1260	230V~	5,5	1549	56
PA4220A	0	1900/4800	84	48/68	1840	230V~	8,0	2039	75
PA4225A	0	2300/5900	85	49/69	2140	230V~	9,3	2549	91

⚡ Calor eléctrico - PA4200 E (IP20)

Tipo	Niveles de potencia [kW]	Caudal de aire*1 [m³/h]	Δt^{*4} [°C]	Potencia acústica*2 [dB(A)]	Presión acústica*3 [dB(A)]	Del motor [W]	Tensión del motor [V]	Intensidad del motor [A]	Tensión [V] Intensidad (calor) [A]	Longitud [mm]	Peso [kg]
PA4210E12	3,9/7,8/12	950/2400	38/15	82	46/66	920	230V~	4,0	400V3~/16,9	1039	50
PA4215E18	6,0/12/18	1300/3500	42/16	83	47/67	1260	230V~	5,5	400V3~/26,0	1549	71
PA4220E24	7,8/15/23	1900/4800	37/14	84	48/68	1840	230V~	8,0	400V3~/33,8	2039	94
PA4225E30	9,9/20/30	2300/5900	39/15	85	49/69	2140	230V~	9,3	400V3~/42,9	2549	113

💧 Calor por agua - PA4200 WL, batería para agua a baja temperatura (≤ 80 °C) (IP21)

Tipo	Potencia*5 [kW]	Caudal de aire*1 [m³/h]	$\Delta t^{*4,5}$ [°C]	Volumen de agua [l]	Potencia acústica*2 [dB(A)]	Presión acústica*3 [dB(A)]	Del motor [W]	Tensión del motor [V]	Intensidad del motor [A]	Longitud [mm]	Peso [kg]
PA4210WL	16	1050/2600	25/18	1,9	80	44/64	920	230V~	4,0	1039	50
PA4215WL	25	1600/3800	25/19	3,0	81	45/65	1330	230V~	5,8	1549	67
PA4220WL	35	2200/5300	25/19	4,1	82	46/66	1930	230V~	8,4	2039	90
PA4225WL	44	2800/6400	26/20	5,2	83	47/67	2280	230V~	9,9	2549	109

💧 Calor por agua - PA4200 WH, batería para agua a alta temperatura (≥ 80 °C) (IP21)

Tipo	Potencia*6 [kW]	Caudal de aire*1 [m³/h]	$\Delta t^{*4,6}$ [°C]	Volumen de agua [l]	Potencia acústica*2 [dB(A)]	Presión acústica*3 [dB(A)]	Del motor [W]	Tensión del motor [V]	Intensidad del motor [A]	Longitud [mm]	Peso [kg]
PA4210WH	14	1050/2600	22/16	1,3	80	44/64	920	230V~	4,0	1039	49
PA4215WH	21	1600/3800	22/16	2,0	81	45/65	1330	230V~	5,8	1549	65
PA4220WH	30	2200/5300	23/17	2,7	82	46/66	1930	230V~	8,4	2039	87
PA4225WH	36	2800/6400	22/16	3,8	83	47/67	2280	230V~	9,9	2549	105

💧 Calor por agua - PA4200 WLL, batería para agua a muy baja temperatura (≤ 60 °C) (IP21)

Tipo	Potencia*7 [kW]	Caudal de aire*1 [m³/h]	$\Delta t^{*4,7}$ [°C]	Volumen de agua [l]	Potencia acústica*2 [dB(A)]	Presión acústica*3 [dB(A)]	Del motor [W]	Tensión del motor [V]	Intensidad del motor [A]	Longitud [mm]	Peso [kg]
PA4210WLL	10	1000/2500	15/12	2,5	80	44/64	920	230V~	4,0	1039	52
PA4215WLL	15	1500/3600	15/13	4,7	81	45/65	1330	230V~	5,8	1549	70
PA4220WLL	21	2100/5200	15/12	7,5	82	46/66	1930	230V~	8,4	2039	95
PA4225WLL	26	2700/6200	15/12	9,6	83	47/67	2280	230V~	9,9	2549	115

*1) Caudal de aire mínimo/máximo de 5 etapas de ventilación en total.

*2) Mediciones de potencia acústica (L_{WA}) de conformidad con ISO 27327-2: 2014, Instalación de tipo E.

*3) Presión acústica (L_{pA}). Condiciones: 5 metros de distancia a la unidad. Factor direccional: 2. Área de absorción equivalente: 200 m². Al caudal de aire mín./máx.

*4) Δt = Incremento de la temperatura a la potencia calorífica máxima y con caudal de aire alto/bajo.

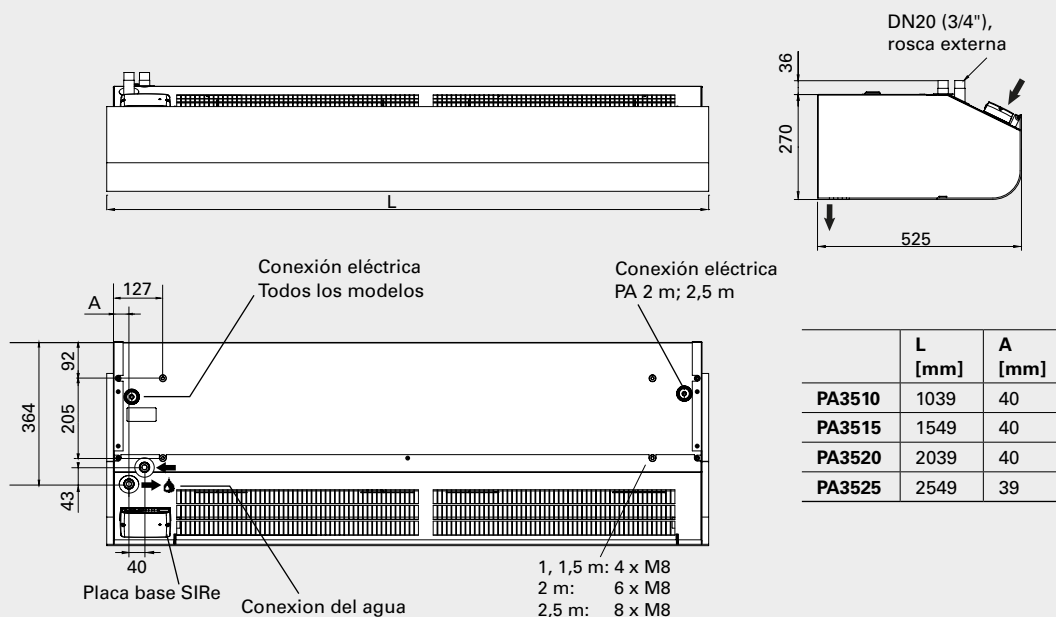
*5) Aplicable a una temperatura del agua de 60/40 °C, y una temperatura del aire de +18 °C.

*6) Aplicable a una temperatura del agua de 80/60 °C y una temperatura del aire de +18 °C.

*7) Aplicable a una temperatura del agua de 40/30 °C y una temperatura del aire de +18 °C

Dimensiones PA3500

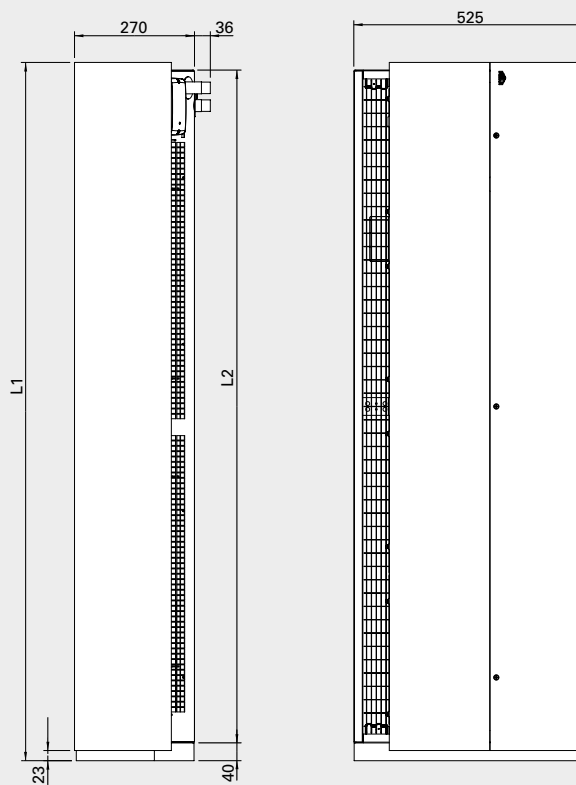
Montaje en horizontal



Montaje en vertical

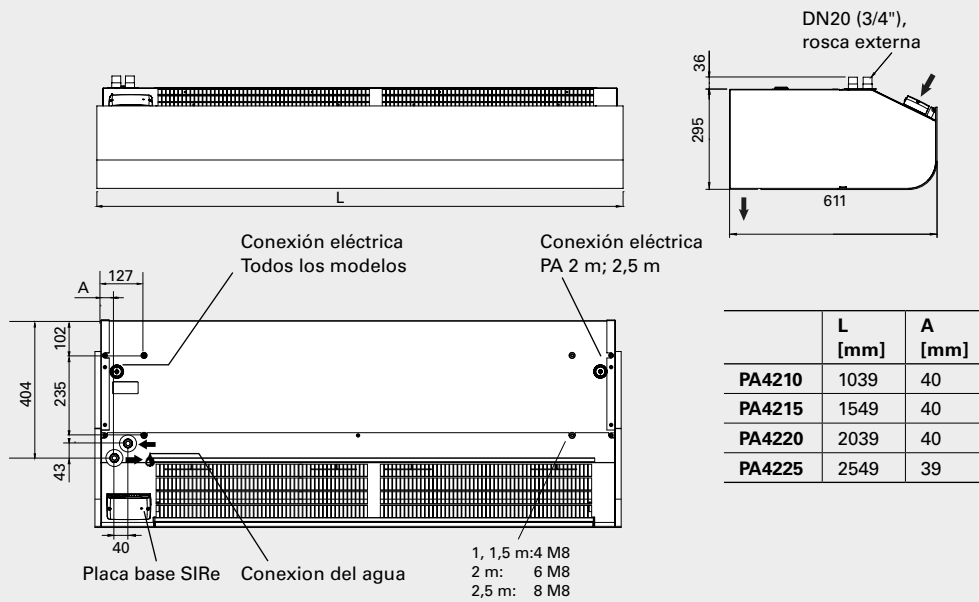
La unidad se puede invertir y colocar en ambos lados de la puerta. Por tanto, las conexiones y la placa de control del sistema SiRe estarán en la parte de abajo de la cortina de aire si esta se coloca a la izquierda de la puerta y en la parte de arriba si se coloca a la derecha de la puerta (vista desde el interior del local).

	L1 [mm]	L2 [mm]
PA3515	1572	1515
PA3520	2062	2004
PA3525	2572	2515



Dimensiones PA4200

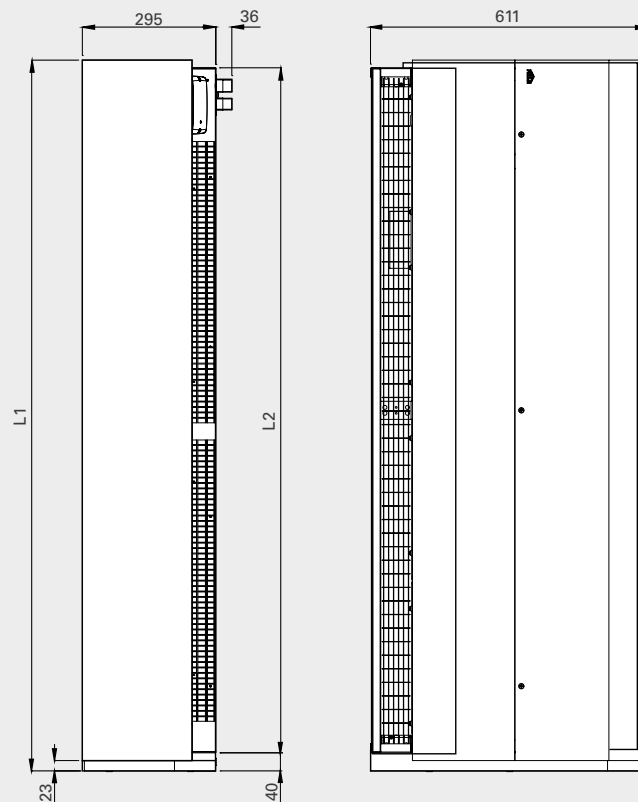
Montaje en horizontal



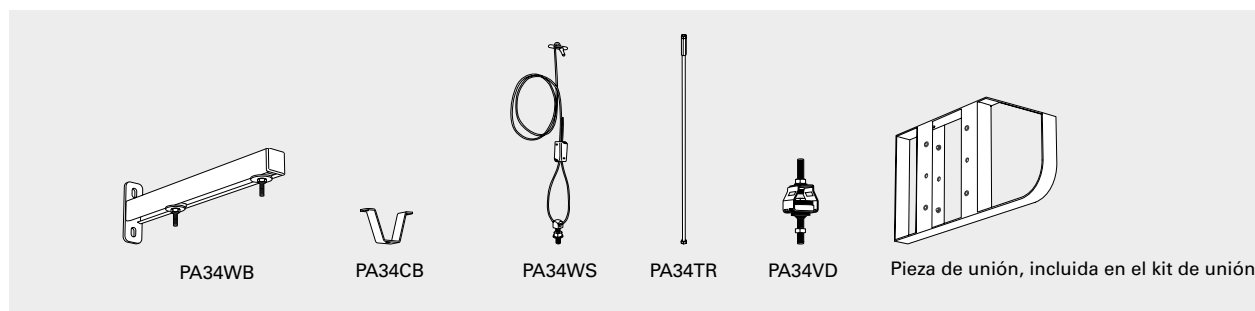
Montaje en vertical

La unidad se puede invertir y colocar en ambos lados de la puerta. Por tanto, las conexiones y la placa de control del sistema SIRE estarán en la parte de abajo de la cortina de aire si esta se coloca a la izquierda de la puerta y en la parte de arriba si se coloca a la derecha de la puerta (vista desde el interior del local).

	L1 [mm]	L2 [mm]
PA4215	1572	1515
PA4220	2062	2004
PA4225	2572	2515



Accesorios PA3500/4200 - Montaje en horizontal



PA34WB, soportes de pared
Soportes para montar la unidad en horizontal o en pared.

PA34CB, soportes de techo
Soportes para montar la unidad colgada del techo con cables o barras roscadas (no incluidos). Si se utilizan barras roscadas, se recomienda utilizar los amortiguadores de vibraciones (PA34VD).

PA34WS, juego de cables de suspensión
Cables galvanizados con cierres de seguridad para sujetar la unidad al techo. Longitud 3 m. Se utilizan junto con los soportes de techo (PA34CB).

PA34TR, barras roscadas
Para montar la unidad en el techo. Longitud 1 m. Se utilizan junto con los soportes de techo (PA34CB). Se pueden combinar con los amortiguadores PA34VD para reducir las vibraciones.

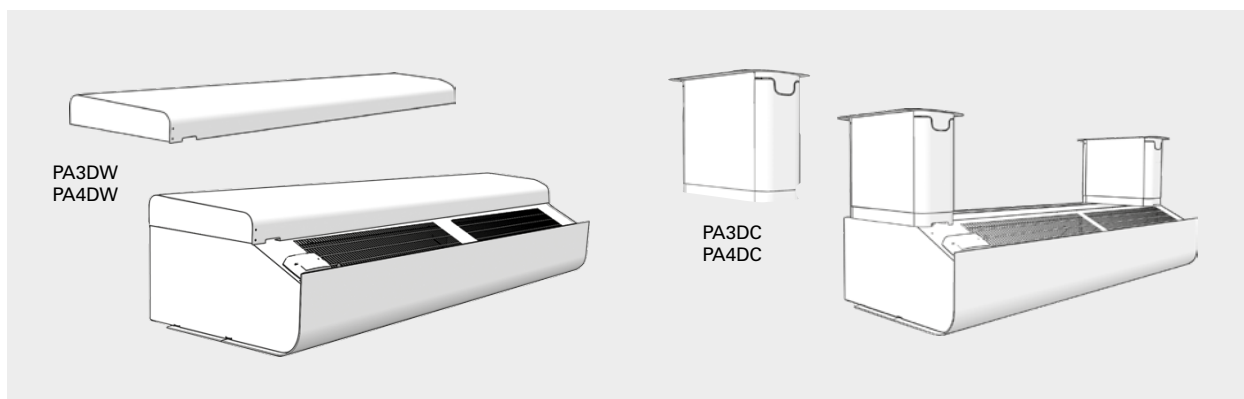
PA34VD, amortiguadores de vibraciones
Reducen las vibraciones cuando la cortina de aire se monta en el techo con barras roscadas.

PA3JK/PA4JK, kit de unión
Se utiliza para dar a la instalación un acabado más cuidado y uniforme cuando se montan varias unidades horizontales seguidas. Consta de una pieza de unión y elementos de montaje.

Tipo	Descripción	Cantidad incluida	Longitud
PA34WB15	Soportes de pared para unidades de 1 y 1,5 metros	2	400 mm
PA34WB20	Soportes de pared para unidades de 2 metros	3	400 mm
PA34WB30	Soportes de pared para unidades de 2,5 metros	4	400 mm
PA34CB15	Soportes de techo para unidades de 1 y 1,5 metros	4	
PA34CB20	Soportes de techo para unidades de 2 metros	6	
PA34CB30	Soportes de techo para unidades de 2,5 metros	8	
PA34WS15	Kit colgante con cables para unidades de 1 y 1,5 metros	4	3 m
PA34WS20	Kit colgante con cables para unidades de 2 metros	6	3 m
PA34WS30	Kit colgante con cables para unidades de 2,5 metros	8	3 m
PA34TR15	Barras roscadas para unidades de 1 y 1,5 metros	4	1 m
PA34TR20	Barras roscadas para unidades de 2 metros	6	1 m
PA34TR30	Barras roscadas para unidades de 2,5 metros	8	1 m
PA34VD15	Amortiguadores de vibración para unidades de 1 y 1,5 metros	4	
PA34VD20	Amortiguadores de vibración para unidades de 2 metros	6	
PA34VD30	Amortiguadores de vibración para unidades de 2,5 metros	8	
PA3JK	Kit de unión para PA3500		
PA4JK	Kit de unión para PA4200		

Consulte el montaje, conexión, esquemas del cableado y demás información técnica en el manual.

Accesorios PA3500/4200 - Montaje en horizontal



PA3DW/PA4DW, juego de embellecedores para montaje en pared
Permite ocultar los soportes, cables y tuberías para dar un acabado más cuidado a las unidades montadas en la pared. Se utiliza junto con los soportes de pared PA34WB.

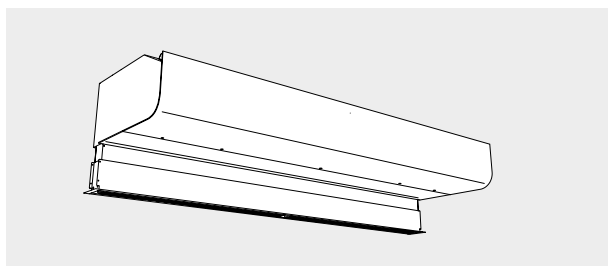
Tipo	Descripción	LxHxA [mm]
PA3DW10	Juego de embellecedores para montaje en pared PA3510	87x382x1006
PA3DW15	Juego de embellecedores para montaje en pared PA3515	87x382x1516
PA3DW20	Juego de embellecedores para montaje en pared PA3520	87x382x2006
PA3DW25	Juego de embellecedores para montaje en pared PA3525	87x382x2516
PA4DW10	Juego de embellecedores para montaje en pared PA4210	87x424x1006
PA4DW15	Juego de embellecedores para montaje en pared PA4215	87x424x1516
PA4DW20	Juego de embellecedores para montaje en pared PA4220	87x424x2006
PA4DW25	Juego de embellecedores para montaje en pared PA4225	87x424x2516

PA3DC/PA4DC, juego de embellecedores para montaje en techo
Permite ocultar los soportes, cables y tuberías para dar un acabado más cuidado a las unidades montadas en el techo.

Se necesitan dos kits de diseño para las unidades de 1 y 1,5 metros, mientras que las unidades de 2 metros necesitan tres kits y las unidades de 2,5 metros necesitan cuatro kits.

Tipo	Descripción
PA3DCS	Juego de embellecedores para montaje en techo PA3500, equento, 200-300 mm (1 pieza)
PA3DCM	Juego de embellecedores para montaje en techo PA3500, medio, 300-500 mm (1 pieza)
PA3DCL	Juego de embellecedores para montaje en techo PA3500, grande, 500-900 mm (1 pieza)
PA3DXT	Juego de embellecedores para montaje en techo PA3500, extensión, 420 mm (1 pieza)
PA4DCS	Juego de embellecedores para montaje en techo PA4200, equento, 200-300 mm (1 pieza)
PA4DCM	Juego de embellecedores para montaje en techo PA4200, medio, 300-500 mm (1 pieza)
PA4DCL	Juego de embellecedores para montaje en techo PA4200, grande, 500-900 mm (1 pieza)
PA4DXT	Juego de embellecedores para montaje en techo PA4200, extensión, 420 mm (1 pieza)

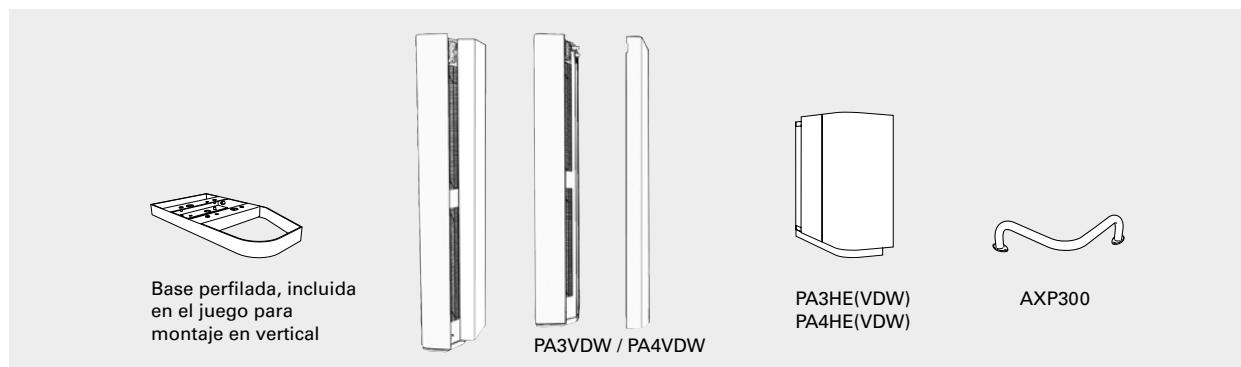
Montaje empotrada en falsos techos



PA3XT/PA4XT, extensión de descarga
Con función telescópica, se utiliza para empotrar la unidad en un falso techo.

Tipo	Descripción
PA3XT10	Extensión de descarga para PA3510, 130-200 mm
PA3XT15	Extensión de descarga para PA3515, 130-200 mm
PA3XT20	Extensión de descarga para PA3520, 130-200 mm
PA3XT25	Extensión de descarga para PA3525, 130-200 mm
PA4XT10	Extensión de descarga para PA4210, 130-200 mm
PA4XT15	Extensión de descarga para PA4215, 130-200 mm
PA4XT20	Extensión de descarga para PA4220, 130-200 mm
PA4XT25	Extensión de descarga para PA4225, 130-200 mm

Accesorios PA3500/4200 - Montaje en vertical



PA3JK/PA4JK, juego para montaje en vertical
Permite adaptar una unidad horizontal para montaje en vertical. Consta de una base perfilada, elementos de montaje y un soporte para sujetar la parte superior de la unidad. La base perfilada hace además las veces de perfil de unión si hay que montar dos unidades una encima de otra. Se necesita un juego para montaje en vertical por unidad.

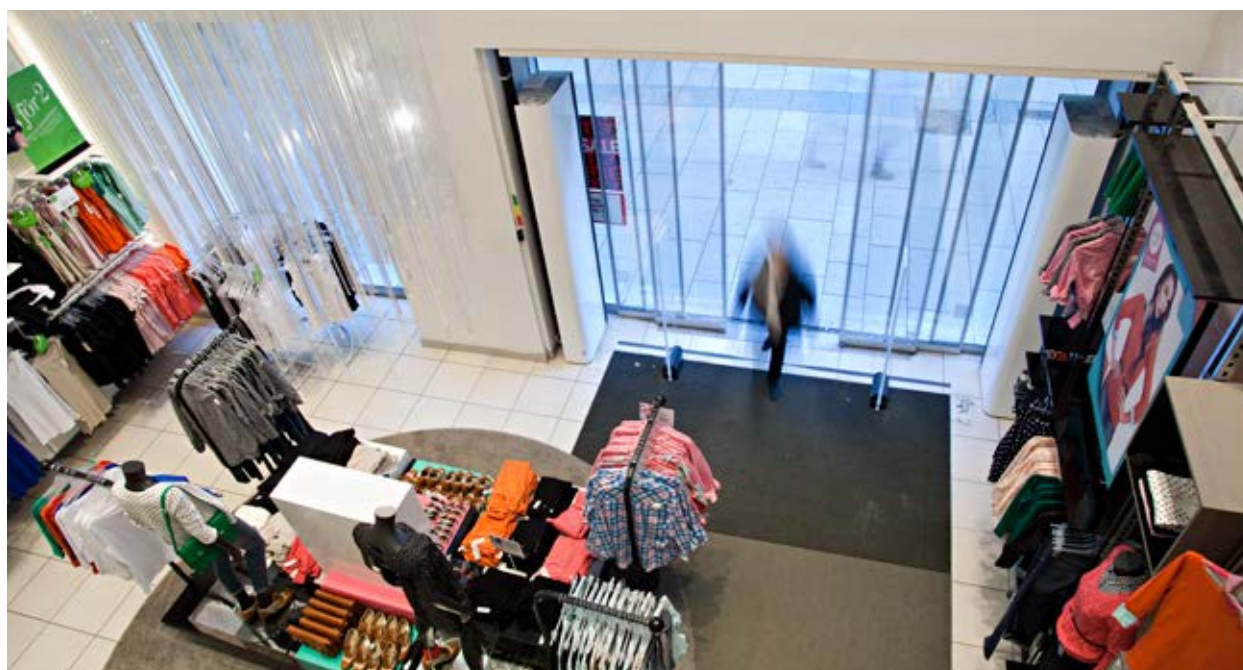
PA3VDW/PA4VDW, juego de embellecedores para montaje en vertical
Permite ocultar los cables y tuberías para obtener una instalación más cuidada.

PA3HE/PA4HE, los tubos de extensión
Cubre el espacio libre hasta el techo de las unidades montadas en vertical, proporcionando así un acabado más cuidado. PA3HEVDW/PA4HEVDW: los tubos de extensión para las unidades con juegos de embellecedores.

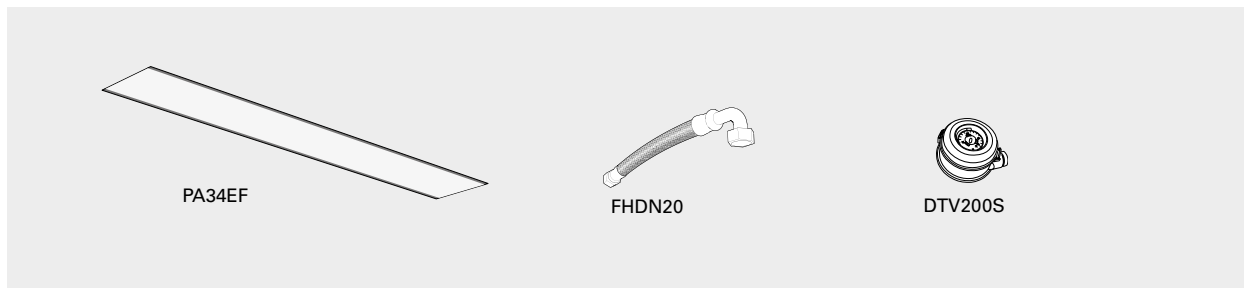
AXP300, protector antichoques
Protección en el suelo contra impactos, por ejemplo de carritos de la compra.

Tipo	Descripción
PA3JK	Juego para montaje en vertical PA3500
PA4JK	Juego para montaje en vertical PA4200
PA3VDW15	Juego de embellecedores, montaje en vertical PA3515
PA3VDW20	Juego de embellecedores, montaje en vertical PA3520
PA3VDW25	Juego de embellecedores, montaje en vertical PA3525
PA4VDW15	Juego de embellecedores, montaje en vertical PA4215
PA4VDW20	Juego de embellecedores, montaje en vertical PA4220
PA4VDW25	Juego de embellecedores, montaje en vertical PA4225

Tipo	Descripción
PA3HE	Tubo de extensión para PA3500
PA3HEVDW	Tubo de extensión para PA3500 con juego de embellecedores
PA4HE	Tubo de extensión para PA4200
PA4HEVDW	Tubo de extensión para PA4200 con juego de embellecedores
AXP300	Protector antichoques



Accesorios PA3500/4200 - Unidad de calor por agua



PA34EF, filtro externo para la descarga
Filtro de malla fina que evita que entre polvo y suciedad en los depósitos de las unidades de agua. El filtro es fácil de poner y de quitar, gracias a las bandas magnéticas que incorpora. Facilita el mantenimiento, ya que no es necesario abrir la unidad.

FHDN20, flexibles
Para una instalación práctica y fácil de la unidad de calor por agua. FHDN20: 350 mm de longitud. FHDN2010: 1 m de longitud. DN20.

DTV200S, protector de presión del filtro
Mide la presión diferencial, que indica el nivel de suciedad del filtro en las unidades calentadas con agua. La manguera de medición se conecta al lado de succión de la unidad (después del filtro). El ajuste se realiza in situ, en función de la unidad y del entorno. Rango ajustable de 20-300 Pa. Contacto de alarma de sustitución sin voltaje.

Tipo	Descripción	Cantidad incluida	Longitud
PA34EF10	Filtro externo para la descarga para PA3510/4210		
PA34EF15	Filtro externo para la descarga para PA3515/4215		
PA34EF20	Filtro externo para la descarga para PA3520/4220		
PA34EF25	Filtro externo para la descarga para PA3525/4225		
FHDN20	Flexibles DN20, rosca interna, codo de 90°	2	350 mm
FHDN2010	Flexibles DN20, rosca interna, codo de 90°	2	1 m
DTV200S	Protector de presión del filtro		

