



## PA2200C

Stijlvol luchtgordijn voor ingangen, met afstandsbediening of ingebouwde regeling

Aanbevolen installatiehoogte 2,2 m\*

De PA2200C is een compact luchtgordijn dat geschikt is voor de meeste kleine toegangen. Het luchtgordijn beschikt over een ingebouwd regelsysteem en kan ook op afstand worden bediend, waardoor het systeem erg eenvoudig te installeren en gebruikersvriendelijk is.



Optimale luchtstroom met Thermozone-technologie.

- Afstandsbediening en ingebouwde regeling.
- 3 ventilatorstappen en 2 elektrische verwarmingsstappen.
- Units met 3 kW zijn voorzien van een kabel van 1,5 meter en een stekker.
- Inclusief wandbeugels.
- De voorkant is eenvoudig te verwijderen, waardoor installatie en onderhoud eenvoudiger worden.
- Corrosiebestendige behuizing gemaakt van gegalvaniseerde en met poederverf bewerkte stalen panelen. Kunststof eindstukken. Kleur voorkant: wit, RAL 9016, NCS S 0500-N. Kleur rooster, achterdeel en uiteinden: grijs, RAL 7046.

### ☼ Omgeving, zonder verwarming - PA2200C A (IP21)

Type	Capaciteit [kW]	Luchtstroom* <sup>1</sup> [m <sup>3</sup> /h]	Geluids- vermogen* <sup>2</sup> [dB(A)]	Geluids- druk* <sup>3</sup> [dB(A)]	Voltage motor [V]	Stroomsterkte motor [A]	Lengte [mm]	Gewicht [kg]
PA2210CA	0	900/1200	67	42/51	230V~	0,45	1050	16
PA2215CA	0	1150/1800	67	40/52	230V~	0,5	1560	24
PA2220CA	0	1800/2400	68	43/53	230V~	0,9	2050	32

### ⚡ Elektrische verwarming - PA2200C E (IP20)

Type	Capaciteits- stappen [kW]	Lucht- stroom* <sup>1</sup> [m <sup>3</sup> /h]	Δt* <sup>4</sup> [°C]	Geluids- vermogen* <sup>2</sup> [dB(A)]	Geluids- druk* <sup>3</sup> [dB(A)]	Voltage motor [V]	Stroomsterkte motor [A]	Voltage [V] Stroomsterkte [A] (verwarming)	Lengte [mm]	Gewicht [kg]
PA2210CE03	2/3	900/1200	10/7,5	67	42/51	230V~	0,45	230V~/13	1050	17
PA2210CE05	3,3/5	900/1200	17/12,5	67	42/51	230V~	0,45	400V3~/7,2	1050	17
PA2210CE08	5/8	900/1200	27/20	67	42/51	230V~	0,45	400V3~/11,5	1050	18
PA2215CE08	4/8	1150/1800	21/13	67	40/52	230V~	0,5	400V3~/11,5	1560	26
PA2215CE12	8/12	1150/1800	31/20	67	40/52	230V~	0,5	400V3~/17,3	1560	28
PA2220CE10	5/10	1800/2400	17/12,5	69	43/53	230V~	0,9	400V3~/14,4	2050	34
PA2220CE16	10/16	1800/2400	27/20	69	43/53	230V~	0,9	400V3~/23,1	2050	36

### 💧 Waterverwarming - PA2200C W (IP21)

Type	Capaciteit* <sup>4</sup> [kW]	Lucht- stroom* <sup>1</sup> [m <sup>3</sup> /h]	Δt* <sup>4,5</sup> [°C]	Water volume [l]	Geluids- vermogen* <sup>2</sup> [dB(A)]	Geluids- druk* <sup>3</sup> [dB(A)]	Voltage motor [V]	Stroomsterkte motor [A]	Lengte [mm]	Gewicht [kg]
PA2210CW	7	700/1200	21/17	0,38	67	39/52	230V~	0,4	1050	17
PA2215CW	11	1000/1750	23/18	0,81	68	37/53	230V~	0,5	1560	26
PA2220CW	14	1400/2400	22/18	0,74	68	40/53	230V~	0,8	2050	35

\*<sup>1</sup>) Laagste/hogste luchtstroom van in totaal 3 ventilatorstappen.

\*<sup>2</sup>) Metingen van het geluidsvermogen ( $L_{WA}$ ) volgens ISO 27327-2: 2014, installatietype E.

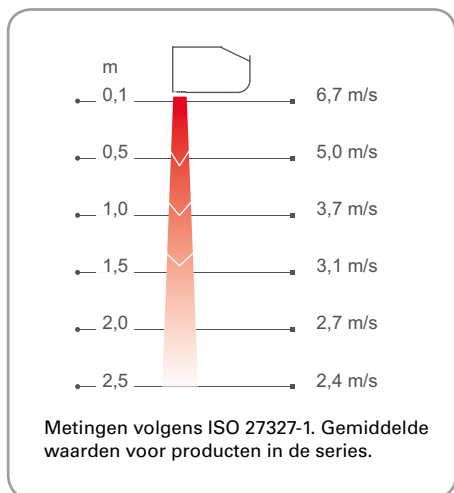
\*<sup>3</sup>) Geluidsdruk ( $L_{pA}$ ). Conditie: Afstand tot de unit 5 meter. Richtingsfactor: 2. Equivalent absorptiegebied: 200 m<sup>2</sup>. Bij laagste/hogste luchtstroom.

\*<sup>4</sup>) Δt = Temperatuurstijging van de passerende lucht op maximale verwarming en laagste/hogste luchtstroom.

\*<sup>5</sup>) Toepasbaar bij watertemperatuur 80/60 °C, luchttemperatuur 18 °C.

\*) De aanbevolen installatiehoogte is afhankelijk van de betreffende panden.

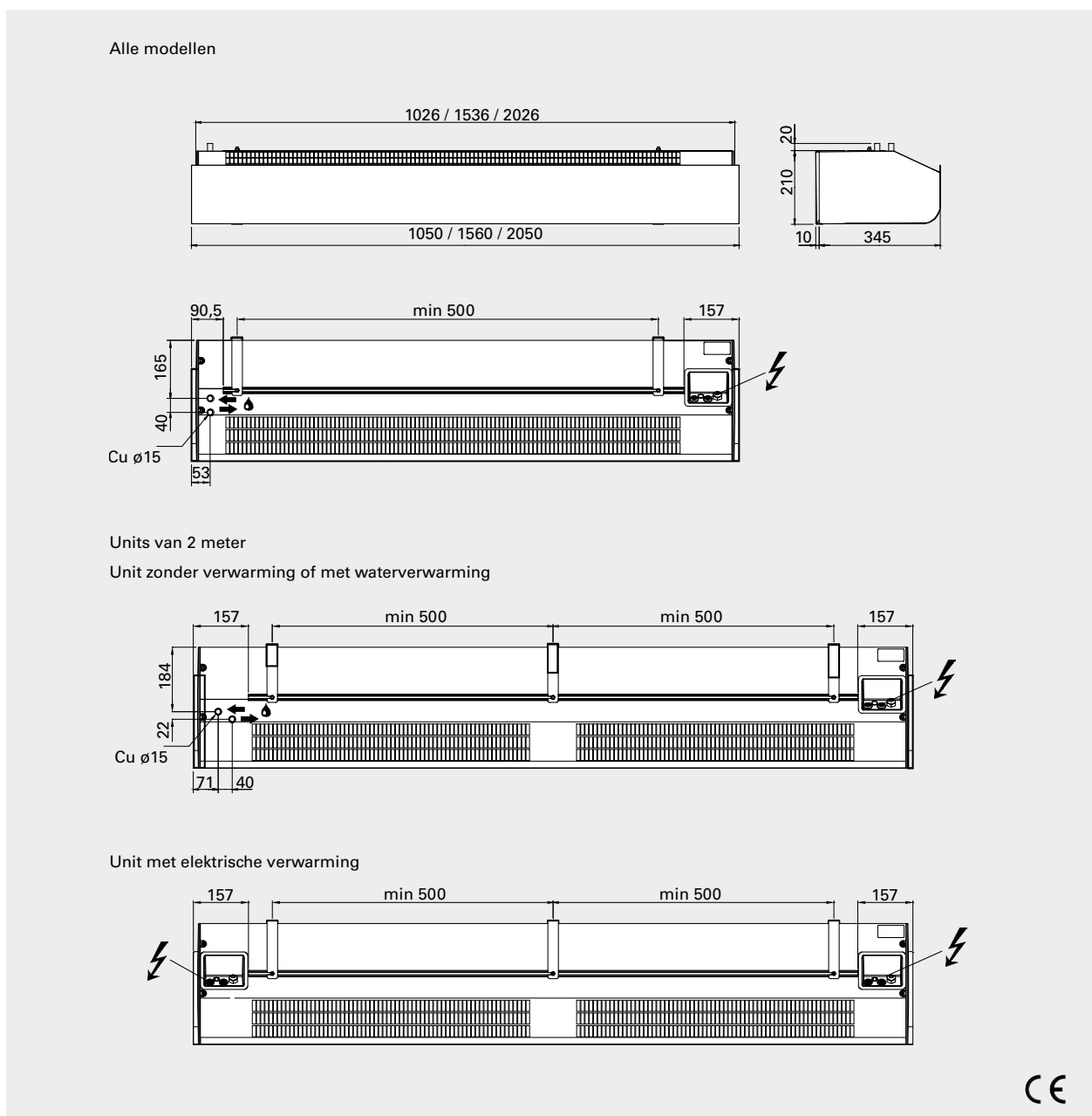
Luchtsnelheidsprofiel



Regelingen

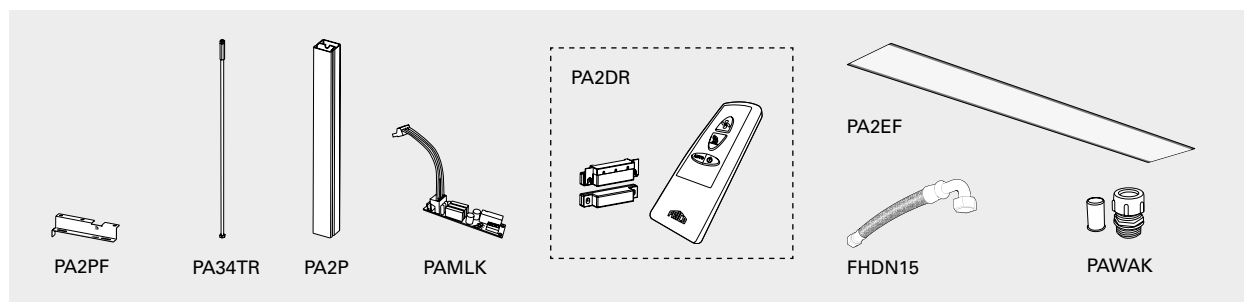
Het regelsysteem is ingebouwd in het luchtgordijn. Het luchtgordijn beschikt over een bedieningspaneel dat onopvallend is ingebouwd in de geveltop en dat kan worden bediend via een aparte afstandsbediening. De luchtsnelheid wordt handmatig ingesteld. De warmte wordt automatisch geregeld. De regeling deurschakelaar PA2DR is als accessoire beschikbaar voor een deurschakelaarfunctie. Mogelijkheid van externe aan/uit.

Afmetingen



# PA2200C

## Regelingen en accessoires



### PA2PF, plafondbeugels

Bevestigingen voor de installatie van de unit aan het plafond met hangbeugels of draadstangen (niet meegeleverd).

### PA34TR, draadstangen

Draadstangen voor installatie van de unit aan een plafond. Lengte 1 m. Wordt in combinatie met plafondbeugels PA2PF/PA3PF gebruikt.

### PA2P, hangbeugels

Hangbeugels voor het hangend aan het plafond installeren van de unit. Lengte 1 m. De hangbeugels worden afgedekt door een witte kunststof lijst als afscherming voor de kabels. Indien nodig kunnen de beugels worden ingekort. Wordt in combinatie met plafondbeugels PA2PF/PA3PF gebruikt.

### PAMLK, motoralarmpaneel

Accessoire geeft de mogelijkheid een motoralarm aan te sluiten in units waar deze mogelijkheid nog niet beschikbaar is. PAMLK stekkers tussen motorkabelboom en hoofd printplaat. Voor units met SIRE regeling (PA2500, AR3200), verbinding geeft mogelijkheid om gebruik te maken van de aanwezige motorbeveiliging. Voor units zonder SIRE regeling (PA2200/3200C, AR3200C), maak gebruik van het potentiaalvrije contact op de PAMLK print.

### PA2DR, regeling deurschakelaar

Voorzien van een deurschakelaar voor deurindicatie en een speciale afstandsbediening bestemd voor het inschakelen van de auto-stand in de unit.

### Unit met waterverwarming

#### PA2EF, extern aanzuigfilter

Fijn gazen filter dat het binnendringen van vuil en afzetting in waterverwarmde eenheden voorkomt. Het filter kan eenvoudig worden bevestigd en verwijderd, dankzij de geïntegreerde magnetische stroken. Vergemakkelijkt onderhoud, aangezien de unit niet geopend hoeft te worden.

#### PAWAK, wateraansluitset

Set met leidingaansluitingen met aan de ene kant een compressiefitting en aan de andere een buitendraad (1/2" DN15) voor het eenvoudig aansluiten van vlakke koperen leidingen bij de waterspoel.

#### FHDN15, flexibele slangen

Flexibele slangen voor eenvoudige en praktische installatie van waterverwarmde unit. Wordt in combinatie met wateraansluitset PAWAK of vergelijkbaar gebruikt. DN15.

Kleppenset VOT of VLSP wordt gebruikt voor het regelen van de waterstroom, zie het hoofdstuk "Regelingen".

Type	Omschrijving	Meegeleverde hoeveelheid	Lengte
PA2PF15	Plafondbeugels voor units van 1 en 1,5 meter	4	
PA2PF20	Plafondbeugels voor units van 2-meter	6	
PA34TR15	Draadstangen voor units van 1 en 1,5 meter	4	1 m
PA34TR20	Draadstangen voor units van 2-meter	6	1 m
PA2P15	Hangbeugels voor units van 1 en 1,5 meter	2	1 m
PA2P20	Hangbeugels voor units van 2 meter	3	1 m
PAMLK	Motoralarmpaneel	1	
PA2DR	Regeling deurschakelaar		
PA2EF10	Extern aanzuigfilter voor units van 1 meter	1	
PA2EF15	Extern aanzuigfilter voor units van 1,5 meter	1	
PA2EF20	Extern aanzuigfilter voor units van 2 meter	1	
PAWAK	Wateraansluitset		
FHDN15	Flexibele slangen DN15, inwendig schroefdraad, 90° bocht	2	1 m

Zie voor monteren, verbinden, bedradingschema's en andere technische informatie de handleiding.