

# FRICO



## PA2200C

Porta a lama d'aria dal design elegante per ingressi, con controllo remoto e integrato

Altezza di installazione consigliata 2,2 m\*

PA2200C è una porta a lama d'aria compatta, adatta alla maggior parte dei piccoli ingressi. La porta a lama d'aria presenta un sistema di controllo integrato e può anche essere regolata a distanza tramite controllo remoto, rendendola molto semplice da installare e utilizzare.



Portata d'aria ottimizzata con tecnologia Thermozone.

- Telecomando e regolazione integrata.
- 3 passi del ventilatore e 2 passi del riscaldamento elettrico.
- Le unità da 3 kW sono dotate di un cavo da 1,5 m e una spina.
- Staffe a muro incluse.
- Il lato anteriore è facile da rimuovere, semplificando l'installazione e la manutenzione.
- Alloggiamento anticorrosione in pannelli di acciaio zincato a caldo e verniciati a polvere. Plastic ends. Colore del lato anteriore: bianco, RAL 9016 e NCS S 0500-N. Colore della griglia, della sezione posteriore e delle estremità: grigio, RAL 7046.

✿ Solo ventilazione, senza riscaldamento - PA2200C A (IP21)

Tipo	Potenza [kW]	Portata aria*1 [m³/h]	Potenza sonora*2 [dB(A)]	Pressione sonora*3 [dB(A)]	Tensione motore [V]	Corrente motore [A]	Lunghezza [mm]	Peso [kg]
PA2210CA	0	900/1200	67	42/51	230V~	0,45	1050	16
PA2215CA	0	1150/1800	67	40/52	230V~	0,5	1560	24
PA2220CA	0	1800/2400	68	43/53	230V~	0,9	2050	32

⚡ Riscaldamento elettrico - PA2200C E (IP20)

Tipo	Stadi potenza [kW]	Portata aria*1 [m³/h]	Δt*4 [°C]	Potenza sonora*2 [dB(A)]	Pressione sonora*3 [dB(A)]	Tensione motore [V]	Corrente motore [A]	Tensione [V] Corrente [A] riscald.	Lunghezza [mm]	Peso [kg]
PA2210CE03	2/3	900/1200	10/7,5	67	42/51	230V~	0,45	230V~/13	1050	17
PA2210CE05	3,3/5	900/1200	17/12,5	67	42/51	230V~	0,45	400V3~/7,2	1050	17
PA2210CE08	5/8	900/1200	27/20	67	42/51	230V~	0,45	400V3~/11,5	1050	18
PA2215CE08	4/8	1150/1800	21/13	67	40/52	230V~	0,5	400V3~/11,5	1560	26
PA2215CE12	8/12	1150/1800	31/20	67	40/52	230V~	0,5	400V3~/17,3	1560	28
PA2220CE10	5/10	1800/2400	17/12,5	69	43/53	230V~	0,9	400V3~/14,4	2050	34
PA2220CE16	10/16	1800/2400	27/20	69	43/53	230V~	0,9	400V3~/23,1	2050	36

💧 Riscaldamento ad acqua - PA2200C W (IP21)

Tipo	Potenza*5 [kW]	Portata aria*1 [m³/h]	Δt*4,5 [°C]	Volume acqua [l]	Potenza sonora*2 [dB(A)]	Pressione sonora*3 [dB(A)]	Tensione motore [V]	Corrente motore [A]	Lunghezza [mm]	Peso [kg]
PA2210CW	7	700/1200	21/17	0,38	67	39/52	230V~	0,4	1050	17
PA2215CW	11	1000/1750	23/18	0,81	68	37/53	230V~	0,5	1560	26
PA2220CW	14	1400/2400	22/18	0,74	68	40/53	230V~	0,8	2050	35

\*1) Portata d'aria minima/massima su un totale di 3 stadi del ventilatore.

\*2) Misurazioni della potenza sonora ( $L_{WA}$ ) in conformità con ISO 27327-2: 2014, Tipo di installazione E.

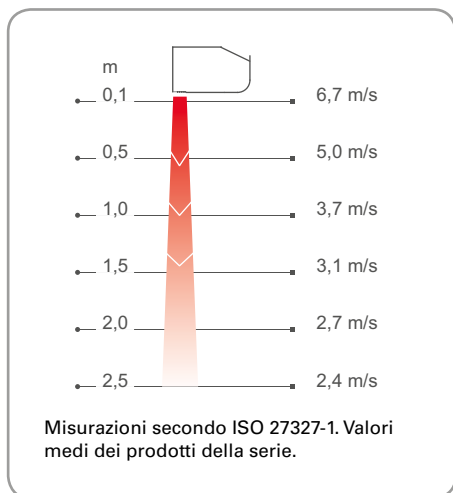
\*3) Pressione sonora ( $L_{PA}$ ). Condizioni: distanza dall'unità 5 metri. Fattore direzionale: 2. Superficie di assorbimento equivalente: 200 m². Alla portata minima/massima.

\*4) Δt = innalzamento della temperatura dell'aria in transito alla massima potenza termica e alla portata d'aria minima/massima.

\*5) Applicabile per una temperatura dell'acqua pari a 80/60 °C e dell'aria pari a +18 °C.

\*) Altezza di installazione consigliata varia in base ai locali interessati.

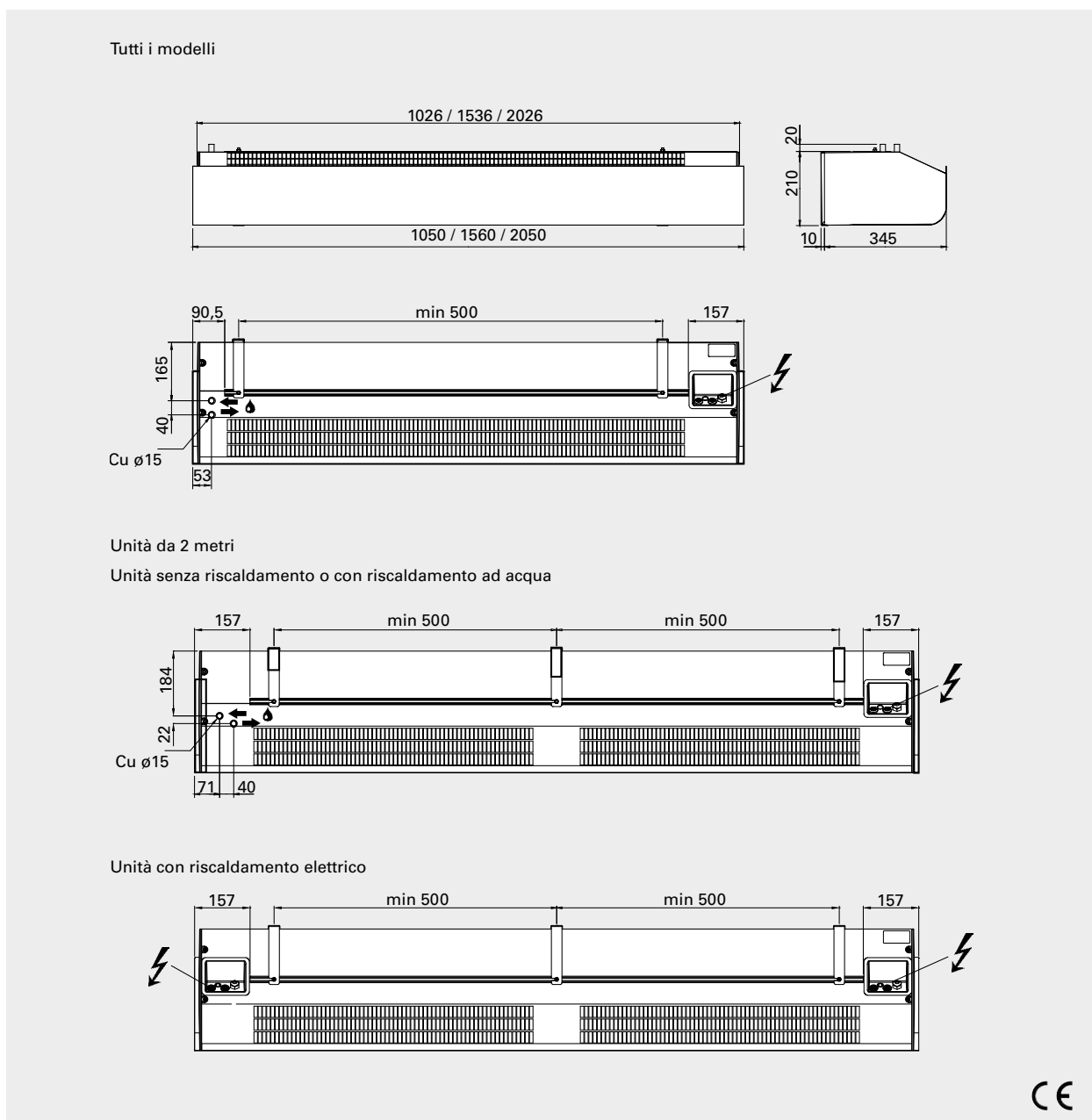
Profilo della velocità dell'aria



Sistemi di controllo

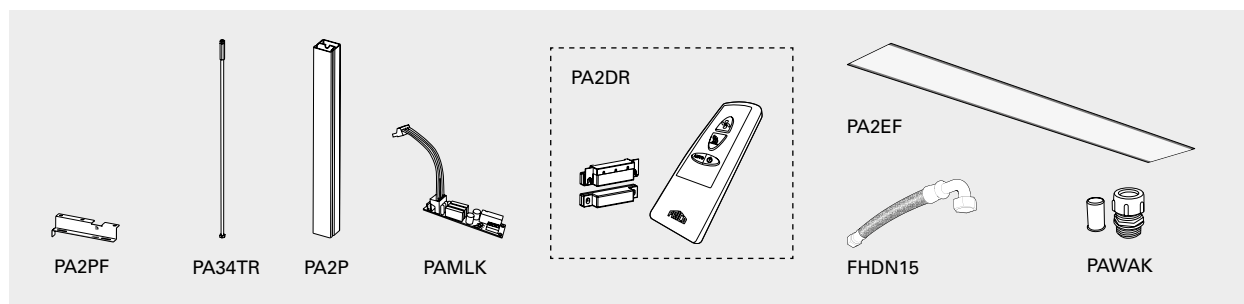
Il sistema di controllo è integrato nella porta a lama d'aria. La porta a lama d'aria presenta un pannello di controllo discretamente integrato nella parte inferiore dell'unità che può essere controllato con un telecomando separato. La velocità dell'aria è impostata manualmente. Il calore è controllato automaticamente. Come optional è disponibile il contatto porta PA2DR. Possibilità di utilizzo On/Off esterno.

Dimensioni



# PA2200C

## Controlli e accessori



### PA2PF, staffe a soffitto

Dispositivi di montaggio per l'installazione dell'unità a soffitto tramite staffe di sospensione o barre filettate (non incluse).

### PA34TR, barre filettate

Barre filettate per l'installazione dell'unità a soffitto. Lunghezza 1 m. Utilizzate in combinazione con le staffe a soffitto PA2PF/PA3PF.

### PA2P, staffe di sospensione

Staffe di sospensione per l'installazione dell'unità sospesa al soffitto. Lunghezza 1 m. Le staffe di sospensione e i cavi sono coperti da una rifinitura in plastica bianca. Se richiesto le staffe possono essere accorciate. Utilizzate in combinazione con le staffe a soffitto PA2PF/PA3PF.

### PAMLK, scheda allarme motore

L'accessorio permette di ottenere un segnale di allarme motore in unità in cui questo non è già disponibile. PAMLK viene inserito tra motore e scheda elettronica della lama d'aria.

Per le unità con comando SIRE (PA2500, AR3200) consente di utilizzare i terminali di protezione del motore integrati sulla scheda della lama d'aria. Per le unità senza SIRE (PA2200C, PA3200C, AR3200C), è possibile utilizzare il contatto pulito su PAMLK come uscita di allarme.

### PA2DR, Controllo con contatto porta

Contiene un contatto porta per l'indicazione di porta aperta/chiusa e un telecomando speciale per l'attivazione della modalità automatica dell'unità.

### Unità con riscaldamento ad acqua

#### PA2EF, filtro esterno di ripresa

Filtro a maglie fini che evita la penetrazione di impurità e depositi nell'unità riscaldate ad acqua. Le strisce magnetiche integrate permettono di fissare e rimuovere facilmente il filtro. Risulta più agevole anche la manutenzione, in quanto non occorre aprire l'unità.

#### PAWAK, kit di collegamento idraulico

Kit con raccordo tubi a pressione su un lato e filettatura esterna (1/2" DN15) sull'altro per facilitare il collegamento dei tubi di rame lisci alla batteria dell'acqua.

#### FHDN15, tubi flessibili

Tubi flessibili per un'installazione pratica e agevole dell'unità con riscaldamento ad acqua. Utilizzato in combinazione con il kit di collegamento idraulico PAWAK o simili. DN15.

Il kit valvole VOT o VLSP viene utilizzato per controllare la portata d'acqua, vedere la sezione "Controlli".

Tipo	Descrizione	Quantità inclusa	Lunghezza
PA2PF15	Staffe a soffitto per unità di 1 e 1,5 metri	4	
PA2PF20	Staffe a soffitto per unità di 2 metri	6	
PA34TR15	Barre filettate per unità di 1 e 1,5 metri	4	1 m
PA34TR20	Barre filettate per unità di 2 metri	6	1 m
PA2P15	Staffe di sospensione per unità di 1 e 1,5 metri	2	1 m
PA2P20	Staffe di sospensione per unità di 2 metri	3	1 m
PAMLK	Scheda allarme motore	1	
PA2DR	Controllo con contatto porta		
PA2EF10	External intake filter for 1 metre water heated units	1	
PA2EF15	External intake filter for 1,5 metre water heated units	1	
PA2EF20	External intake filter for 2 metre water heated units	1	
PAWAK	Kit di collegamento idraulico		
FHDN15	Tubi flessibili DN15, filettatura interna, gomito a 90°	2	1 m

Per gli schemi di montaggio, collegamento, cablaggio e altre informazioni tecniche, consultate il manuale.