



## PA2200C

Cortina de aire elegante para entradas, con mando a distancia e integrado

Altura de instalación recomendada 2,2 m\*

La PA2200C es una cortina de aire compacta, apta para la mayor parte de entradas pequeñas. La cortina de aire tiene un sistema de control integrado y también puede controlarse a distancia, lo que hace que sea muy fácil de instalar y utilizar.

- Mando a distancia y regulación integrada.
- 3 etapas de ventilación y dos etapas de calor eléctrico.
- Las unidades de 3 kW se suministran con un cable de 1,5 m y un conector.
- Se incluyen soportes para montaje en pared.
- Parte frontal fácil de desmontar para simplificar la instalación y el mantenimiento.
- Carcasa anticorrosión de chapa termoaluminizada y paneles de acero esmaltado. Protectores de plástico. Color de los paneles frontal: blanco, RAL 9016, NCS S 0500-N. Color de la rejilla, la parte trasera y los laterales: gris, RAL 7046.



Caudal de aire optimizado gracias a la tecnología Thermozone.

### ☼ Ambiente, sin calor - PA2200C A (IP21)

Tipo	Potencia [kW]	Caudal de aire*1 [m³/h]	Potencia acústica*2 [dB(A)]	Presión acústica*3 [dB(A)]	Tensión del motor [V]	Intensidad del motor [A]	Longitud [mm]	Peso [kg]
PA2210CA	0	900/1200	67	42/51	230V~	0,45	1050	16
PA2215CA	0	1150/1800	67	40/52	230V~	0,5	1560	24
PA2220CA	0	1800/2400	68	43/53	230V~	0,9	2050	32

### ⚡ Calor eléctrico - PA2200C E (IP20)

Tipo	Niveles de potencia [kW]	Caudal de aire*1 [m³/h]	$\Delta t^{*4}$ [°C]	Potencia acústica*2 [dB(A)]	Presión acústica*3 [dB(A)]	Tensión del motor [V]	Intensidad del motor [A]	Tensión [V] Intensidad [A] (calor)	Longitud [mm]	Peso [kg]
PA2210CE03	2/3	900/1200	10/7,5	67	42/51	230V~	0,45	230V~/13	1050	17
PA2210CE05	3,3/5	900/1200	17/12,5	67	42/51	230V~	0,45	400V3~/7,2	1050	17
PA2210CE08	5/8	900/1200	27/20	67	42/51	230V~	0,45	400V3~/11,5	1050	18
PA2215CE08	4/8	1150/1800	21/13	67	40/52	230V~	0,5	400V3~/11,5	1560	26
PA2215CE12	8/12	1150/1800	31/20	67	40/52	230V~	0,5	400V3~/17,3	1560	28
PA2220CE10	5/10	1800/2400	17/12,5	69	43/53	230V~	0,9	400V3~/14,4	2050	34
PA2220CE16	10/16	1800/2400	27/20	69	43/53	230V~	0,9	400V3~/23,1	2050	36

### 💧 Calor por agua - PA2200C W (IP21)

Tipo	Potencia*5 [kW]	Caudal de aire*1 [m³/h]	$\Delta t^{*4,5}$ [°C]	Volumen de agua [l]	Potencia acústica*2 [dB(A)]	Presión acústica*3 [dB(A)]	Tensión del motor [V]	Intensidad del motor [A]	Longitud [mm]	Peso [kg]
PA2210CW	7	700/1200	21/17	0,38	67	39/52	230V~	0,4	1050	17
PA2215CW	11	1000/1750	23/18	0,81	68	37/53	230V~	0,5	1560	26
PA2220CW	14	1400/2400	22/18	0,74	68	40/53	230V~	0,8	2050	35

\*1) Caudal de aire mínimo/máximo de 3 etapas de ventilación en total.

\*2) Mediciones de potencia acústica ( $L_{WA}$ ) de conformidad con ISO 27327-2: 2014, Instalación de tipo E.

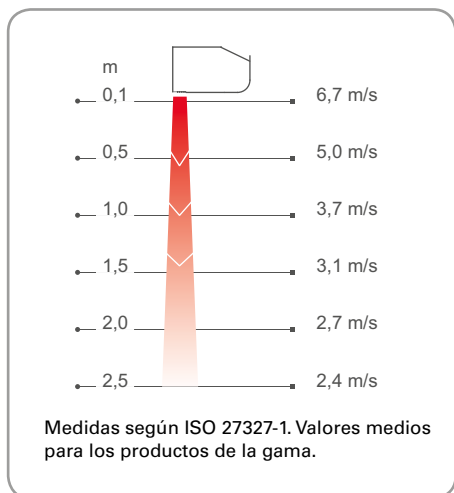
\*3) Presión acústica ( $L_{pA}$ ). Condiciones: 5 metros de distancia a la unidad. Factor direccional: 2. Área de absorción equivalente: 200 m². Al caudal de aire mín./máx.

\*4)  $\Delta t$  = Incremento de la temperatura a la potencia calorífica máxima y con caudal de aire alto/bajo.

\*5) Aplicable a una temperatura del agua de 80/60 °C y una temperatura del aire de +18 °C.

\*) La altura de instalación recomendada varía en función del local relevante.

Perfil de la velocidad del aire

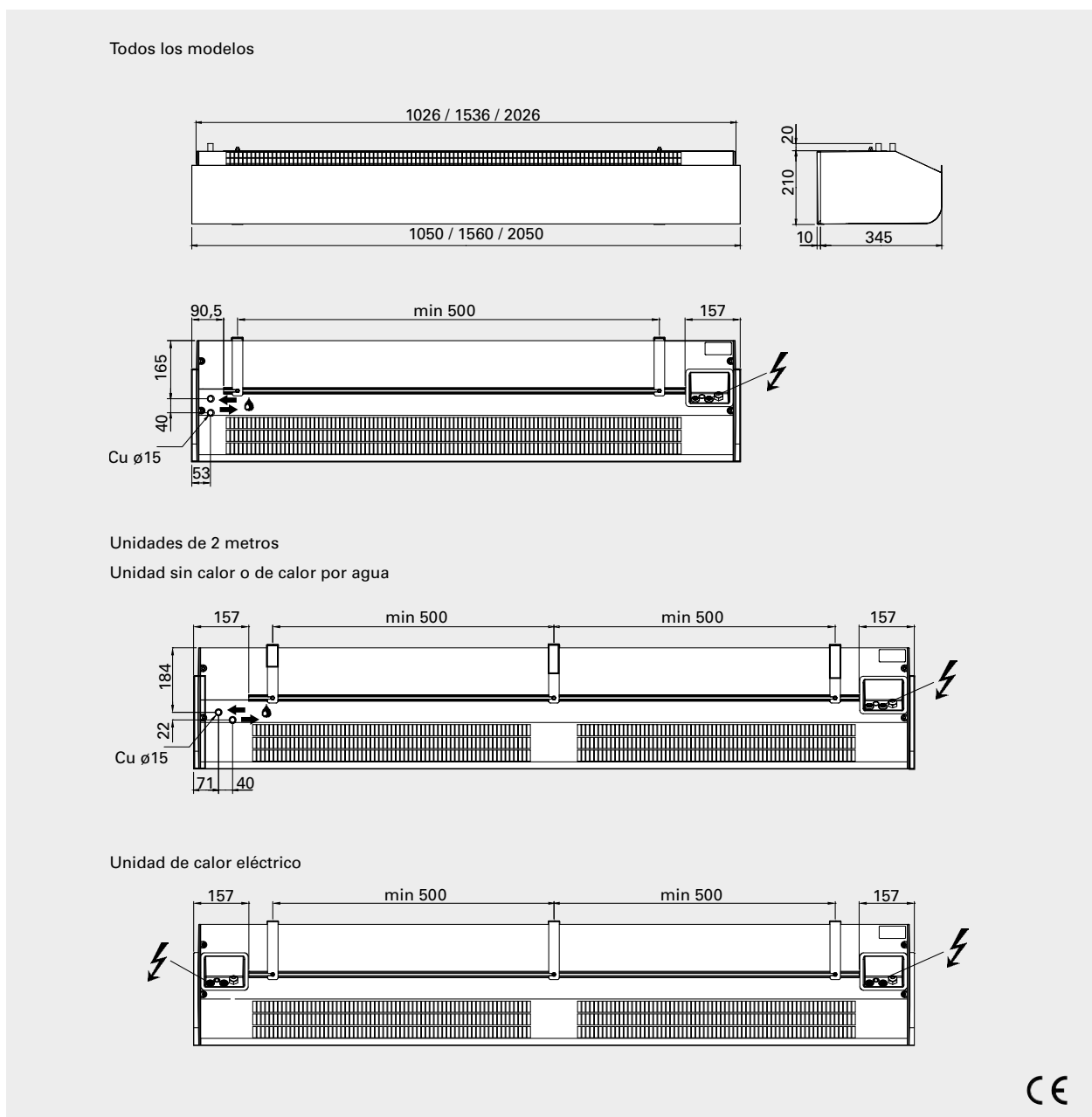


Reguladores

El sistema de control se encuentra integrado en la cortina de aire. La cortina de aire dispone de una caja de control discretamente integrada en el lateral que se puede controlar con un mando a distancia independiente. La velocidad del aire se ajusta manualmente. La temperatura se controla automáticamente.

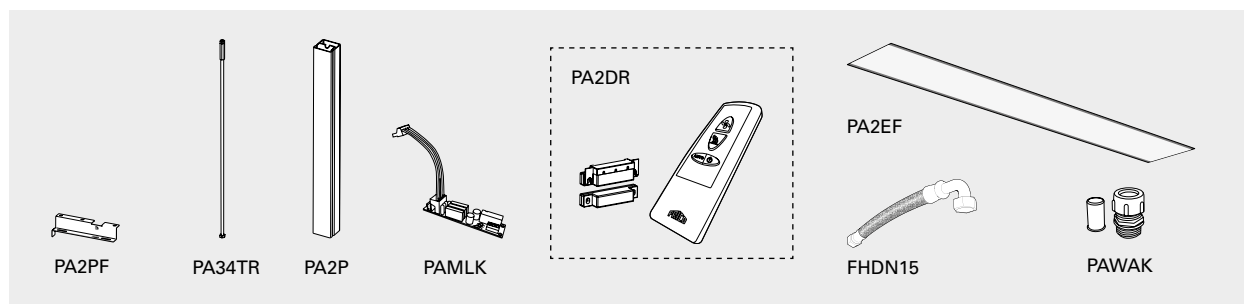
El control de contacto de puerta PA2DR se encuentra disponible como accesorio para una función de contacto de puerta. Posibilidad de usar encendido/apagado externo.

Dimensiones



# PA2200C

## Reguladores y accesorios



**PA2PF, soportes de suspensión de techo**  
Fijaciones para montar la unidad colgada del techo con soportes de suspensión o barras roscadas (no incluidas).

**PA34TR, barras roscadas**  
Para montar la unidad en el techo. Longitud 1 m. Se utilizan junto con los soportes de suspensión de techo PA2PF/PA3PF.

**PA2P, soportes de suspensión**  
Soportes de suspensión para instalar la unidad suspendida en el techo. Longitud 1 m. Las barras llevan una guarnición de plástico blanco que permite ocultar los cables. Si es necesario, se pueden acortar. Se utilizan junto con los soportes de suspensión de techo PA2PF/PA3PF.

**PAMLK, tarjeta de alarma motor**  
Utilizado para las unidades que no disponen de protector térmico extraíble. El PAMLK se conecta entre los terminales del motor y la tarjeta interna de la cortina (PC Board). En las unidades que utilizan el control SIRE (Gamas PA2500 y AR3200) su conexión permite la utilización de los terminales de protección del motor. En las unidades sin control SIRE (Gamas PA2200C, PA3200C y AR3200C), el PAMLK debe utilizarse con un contacto libre de potencia.

**PA2DR, control de contacto de puerta**  
Contiene un contacto de puerta para la indicación de la puerta y un mando a distancia especial diseñado para activar el modo automático de la unidad.

**Unidad de calor por agua**

**PA2EF, filtro externo para la descarga**  
Filtro de malla fina que evita que entre polvo y suciedad en los depósitos de las unidades de agua. El filtro es fácil de poner y de quitar, gracias a las bandas magnéticas que incorpora. Facilita el mantenimiento, ya que no es necesario abrir la unidad.

**PAWAK, kit de conexión de agua**  
Kit con tuberías de conexión con conector de compresión en un extremo y rosca externa (1/2" DN15) en el otro para facilitar la conexión de las tuberías de cobre lisas a la bobina de agua.

**FHDN15, flexibles**  
Para una instalación práctica y fácil de la unidad de calor por agua. Se utilizan junto con el kit de conexión de agua PAWAK o similar. DN15.

Los kit de válvulas VOT o VLSP se usan para controlar el caudal de agua, consulte el apartado "Reguladores".

Tipo	Descripción	Cantidad incluida	Longitud
<b>PA2PF15</b>	Soportes de suspensión de techo para unidades de 1 y 1,5 metros	4	
<b>PA2PF20</b>	Soportes de suspensión de techo para unidades de 2 metros	6	
<b>PA34TR15</b>	Barras roscadas para unidades de 1 y 1,5 metros	4	1 m
<b>PA34TR20</b>	Barras roscadas para unidades de 2 metros	6	1 m
<b>PA2P15</b>	Soportes de suspensión para unidades de 1 y 1,5 metros	2	1 m
<b>PA2P20</b>	Soportes de suspensión para unidades de 2 metros	3	1 m
<b>PAMLK</b>	Tarjeta de alarma motor	1	
<b>PA2DR</b>	Control de contacto de puerta		
<b>PA2EF10</b>	Filtro externo para la descarga para unidades de 1 metros	1	
<b>PA2EF15</b>	Filtro externo para la descarga para unidades de 1,5 metros	1	
<b>PA2EF20</b>	Filtro externo para la descarga para unidades de 2 metros	1	
<b>PAWAK</b>	Kit de conexión de agua		
<b>FHDN15</b>	Flexibles DN15, rosca interna, codo de 90°	2	1 m

Consulte el montaje, conexión, esquemas del cableado y demás información técnica en el manual.