



PA2200C

Eleganter Luftschleier für Eingänge, mit Fernsteuerung und integrierter Steuerung

Empfohlene Montagehöhe 2,2 m*

Der PA2200C ist ein kompakter Luftschleier, der sich für die meisten kleinen Eingänge eignet. Der Luftschleier verfügt über ein integriertes Steuerungssystem und kann auch über eine Fernsteuerung reguliert werden, wodurch er leicht zu installieren und zu bedienen ist.



Optimierter Volumenstrom durch Thermozone-Technologie.

- Fernsteuerung und integrierter Regler.
- 3 Ventilatorstufen und 2 elektrische Heizstufen.
- Geräte mit 3 kW Elektroheizung sind mit einem 1,5 m Kabel und Stecker ausgestattet.
- Wandhalterungen inklusive.
- Das Vorderteil ist einfach abzunehmen, was die Installation und Wartung vereinfacht.
- Rostfreies Gehäuse aus heißverzinkten und pulverbeschichteten Stahlpaneelen. Kunststoffenden. Farbe der Frontabdeckung: weiß, RAL 9016, NCS S 0500-N. Farbe des Gitters, der Rückwand und der Stirnseiten: grau, RAL 7046.

☼ Ohne Heizung - PA2200C A (IP21)

Typ	Leistung [kW]	Volumenstrom*1 [m³/h]	Schallleistung*2 [dB(A)]	Schalldruck*3 [dB(A)]	Spannung [V]	Stromstärke Motor [A]	Länge [mm]	Gewicht [kg]
PA2210CA	0	900/1200	67	42/51	230V~	0,45	1050	16
PA2215CA	0	1150/1800	67	40/52	230V~	0,5	1560	24
PA2220CA	0	1800/2400	68	43/53	230V~	0,9	2050	32

⚡ Elektroheizung - PA2200C E (IP20)

Typ	Leistungsstufen [kW]	Volumenstrom*1 [m³/h]	Δt^{*4} [°C]	Schallleistung*2 [dB(A)]	Schalldruck*3 [dB(A)]	Spannung [V]	Stromstärke Motor [A]	Spannung [V] Stromstärke [A] (Heizung)	Länge [mm]	Gewicht [kg]
PA2210CE03	2/3	900/1200	10/7,5	67	42/51	230V~	0,45	230V~/13	1050	17
PA2210CE05	3,3/5	900/1200	17/12,5	67	42/51	230V~	0,45	400V3~/7,2	1050	17
PA2210CE08	5/8	900/1200	27/20	67	42/51	230V~	0,45	400V3~/11,5	1050	18
PA2215CE08	4/8	1150/1800	21/13	67	40/52	230V~	0,5	400V3~/11,5	1560	26
PA2215CE12	8/12	1150/1800	31/20	67	40/52	230V~	0,5	400V3~/17,3	1560	28
PA2220CE10	5/10	1800/2400	17/12,5	69	43/53	230V~	0,9	400V3~/14,4	2050	34
PA2220CE16	10/16	1800/2400	27/20	69	43/53	230V~	0,9	400V3~/23,1	2050	36

💧 Wasserheizung - PA2200C W (IP21)

Typ	Leistung [kW]	Volumenstrom*1 [m³/h]	$\Delta t^{*4,5}$ [°C]	Water volume [l]	Schallleistung*2 [dB(A)]	Schalldruck*3 [dB(A)]	Spannung [V]	Stromstärke Motor [A]	Länge [mm]	Gewicht [kg]
PA2210CW	7	700/1200	21/17	0,38	67	39/52	230V~	0,4	1050	17
PA2215CW	11	1000/1750	23/18	0,81	68	37/53	230V~	0,5	1560	26
PA2220CW	14	1400/2400	22/18	0,74	68	40/53	230V~	0,8	2050	35

*1) Niedrigster/höchster Luftstrom von insgesamt 3 Lüftungsstufen.

*2) Schallleistungsmessungen (L_{WA}) gemäß ISO 27327-2: 2014, Installationstyp E.

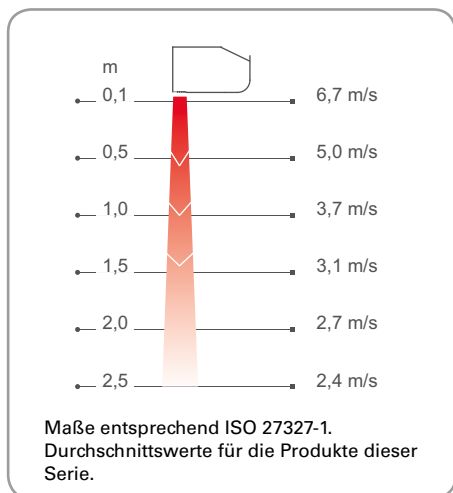
*3) Schalldruck (L_{PA}). Bedingungen: Abstand zum Gerät: 5 Meter. Richtungsfaktor: 2. Entsprechende Absorptionsfläche: 200 m². Bei minimalem/maximalem Volumenstrom.

*4) Δt = Temperaturanstieg bei maximaler Heizleistung und hohem/niedrigem Volumenstrom.

*5) Gilt für Wassertemperaturen von 80/60 °C, Lufteintrittstemperatur +18 °C.

*) Die empfohlene Installationshöhe hängt von den entsprechenden Räumlichkeiten ab.

Luftgeschwindigkeitsprofil



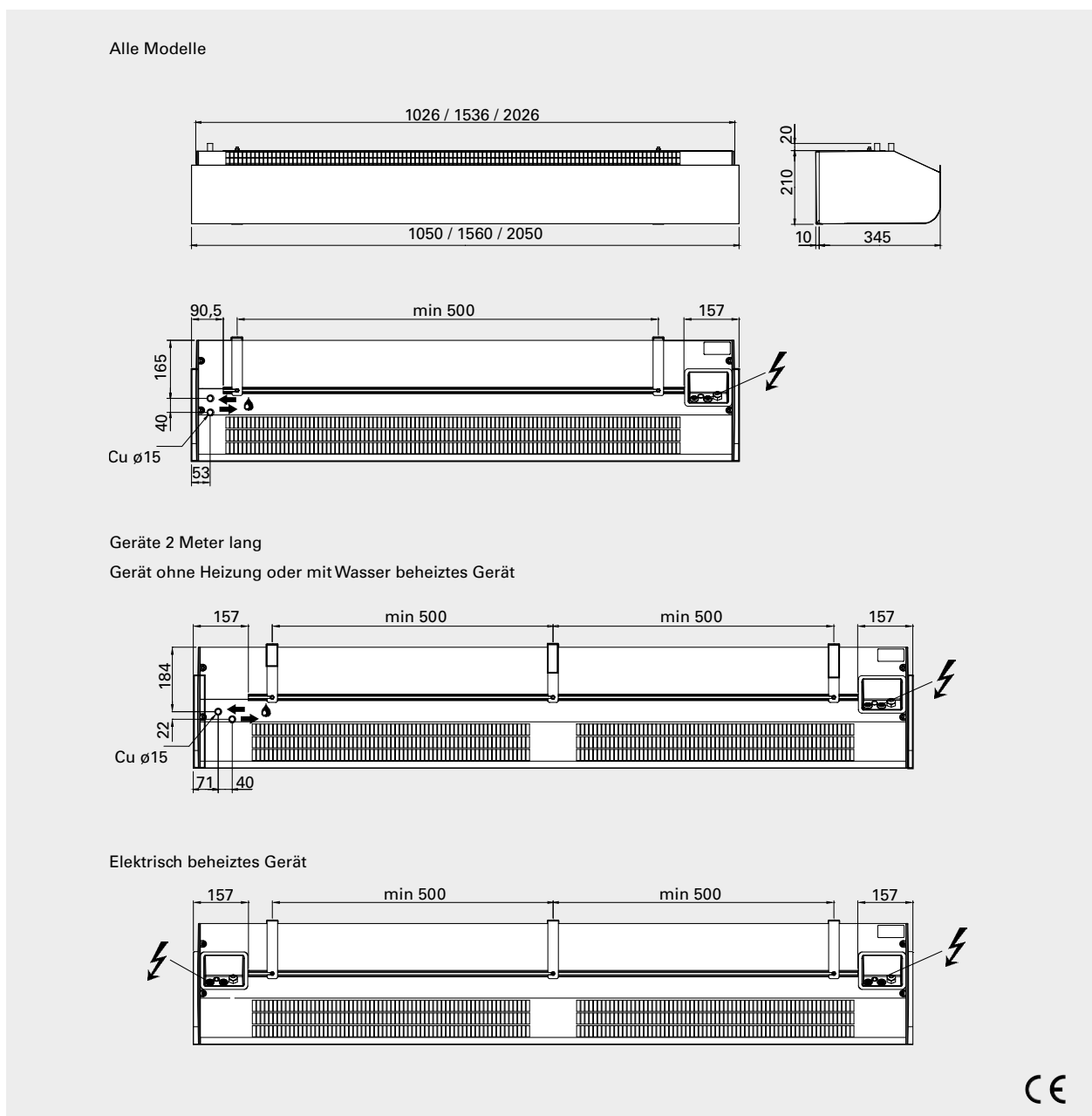
Regelung

Das Steuerungssystem ist im Luftschleier integriert. Die Steuereinheit des Luftschleiers ist diskret in den Enddeckel des Geräts integriert, das auch über eine separate Fernsteuerung bedient werden kann. Die Luftgeschwindigkeit wird manuell eingestellt. Die Heizleistung wird automatisch geregelt.

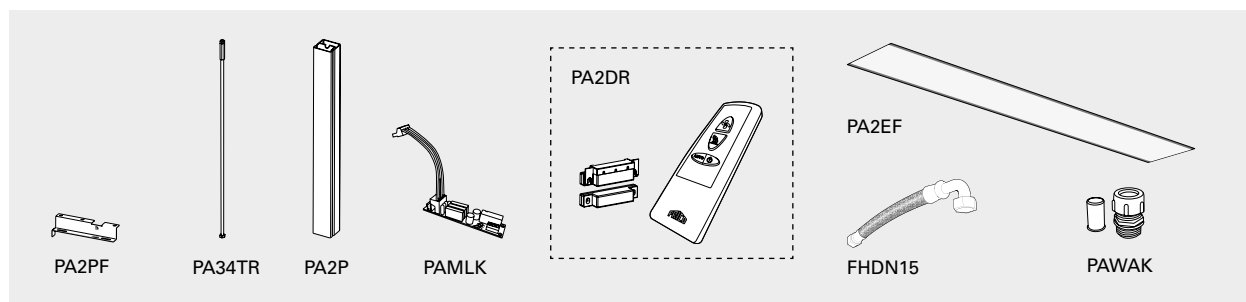
Die Türschaltersteuerung PA2DR ist als Zubehör für eine Türschaltfunktion erhältlich. Es können externe Ein-/Aus-Schalter verwendet werden.



Abmessungen



Regler und Zubehör



PA2PF, Montagebügel
 Montagezubehör für die Montage des Geräts an der Decke mithilfe von Aufhängungshalterungen oder Gewindestangen (nicht im Lieferumfang enthalten).

PA34TR, Gewindestangen
 Gewindestangen für die Montage des Geräts an einer Decke. Länge 1 m. Verwendung zusammen mit Deckenhalterungen PA2PF/PA3PF.

PA2P, Aufhängungshalterungen
 Aufhängungshalterungen zur abhängigen Montage von der Decke. Länge: 1 m. Die Halterungen sind mit einer weißen Kunststoffabdeckung versehen, die als Kabelblende dient. Die Halterungen können bei Bedarf gekürzt werden. Verwendung zusammen mit Deckenhalterungen PA2PF/PA3PF.

PAMLK, Motoralarmkarte
 Dieses Zubehör ermöglicht den Anschluss einer Motoralarmkarte bei Geräten bei welchen kein Alarmsignal vorhanden ist. Schließen Sie PAMLK zwischen dem Motorkabelbaum und der Hauptplatine an. Bei Geräten mit SIRE (PA2500, AR3200) schließen Sie die Karte an die SIRE-Automatik für die Motoralarmanzeige an. Bei Geräten ohne SIRE (PA2200/3200C, AR3200C), wird der potentialfreie Kontakt für den externen Alarm verwendet.

PA2DR, Türschaltersteuerung
 Ist mit einem Türschalter zur Anzeige des Türzustands sowie einer speziellen Fernsteuerung zur Aktivierung mit zusätzlichem Automodus ausgestattet.

Mit Wasser beheiztes Gerät

PA2EF, externer Ansaugfilter
 Engmaschiger Filter, der verhindert, dass Schmutz und Ablagerungen in die wasserbeheizten Geräte eindringen. Der Filter kann dank der integrierten Magnetstreifen ganz einfach abgenommen und aufgesetzt werden. Wartungsarbeiten können einfacher durchgeführt werden, da das Gerät nicht geöffnet werden muss.

PAWAK, Wasseranschlusskit
 Kit mit Rohranschlüssen inklusive Schneidringverschraubung an einer Seite und Außengewinde (1/2" DN15) an der anderen. Dieses Kit erleichtert den Anschluss an die Kupferrohre des Wasserheizregister.

FHDN15, flexible Schläuche
 Flexible Schläuche für die einfache und praktische Installation von mit Wasser beheizten Geräten. Gemeinsame Nutzung mit dem Wasseranschlusskit PAWAK oder einem ähnlichen Bausatz. DN15.

Ventilsatz VOT oder VLSP wird zur Steuerung des Wasserstroms eingesetzt, siehe Abschnitt "Regler".

Typ	Beschreibung	Lieferumfang	Länge
PA2PF15	Deckenhalterungen für Geräte von 1 und 1,5 Metern Länge	4	
PA2PF20	Deckenhalterungen für Geräte von 2 Metern Länge	6	
PA34TR15	Gewindestangen für Geräte von 1 und 1,5 Metern Länge	4	1 m
PA34TR20	Gewindestangen für Geräte von 2 Metern Länge	6	1 m
PA2P15	Aufhängungshalterungen für Geräte von 1 und 1,5 Metern Länge	2	1 m
PA2P20	Aufhängungshalterungen für Geräte von 2 Metern Länge	3	1 m
PAMLK	Motoralarmkarte	1	
PA2DR	Türschaltersteuerung		
PA2EF10	Externer Ansaugfilter für mit Wasser beheizte Geräte von 1 Metern Länge	1	
PA2EF15	Externer Ansaugfilter für mit Wasser beheizte Geräte von 1,5 Metern Länge	1	
PA2EF20	Externer Ansaugfilter für mit Wasser beheizte Geräte von 2 Metern Länge	1	
PAWAK	Wasseranschlusskit		
FHDN15	Flexible Schläuche DN15, Innengewinde, 90° Biegung	2	1 m

Für Montage-, Anschluss- und Schaltpläne sowie zusätzliche technische Informationen konsultieren Sie bitte das Handbuch.