



1 модель
⚡ 2 кВт с электронагревом

Тепловентилятор K21

Компактный тепловентилятор с интенсивным нагревом

Назначение и область применения

Переносной тепловой вентилятор K21 имеет крепкую и компактную конструкцию. Предназначен для обогрева небольших помещений, таких как коттеджи, гаражи, офисы, киоски, веранды, походные палатки и т.п.

Обеспечение комфорта

Интенсивный, но комфортный обогрев при низком уровне шума. Переносные модели обеспечивают мобильность применения в любом месте, где есть потребность в дополнительном тепле. При весе в 2,5 кг его выходная мощность 2000Вт.

Эффективность и экономичность

Аппараты имеют длительный срок службы, а локальный комфорт может обеспечиваться без обогрева всего помещения, что сводит затраты на обогрев к минимуму.

Дизайн

Небольшой, но прочный, с надежной ручкой для переноса, эмалированный стальной корпус белого цвета.

Отличительные особенности

- Саморегулирующийся керамический нагревательный элемент.
- Интенсивный нагрев воздушного потока, проходящего через аппарат, приблизительно на 65 °С.
- Снабжен 2х метровым кабелем с вилкой для подключения к заземленной розетке.
- Термостат (+5 – +35 °С) и селектор мощности (0/1/2 кВт).
- Сертификация: SEMKO и ГОСТ.
- Корпус из эмалированного стального листа.
- Цветовой код: RAL 9016, NCS S 0500-N (белый).

Технические характеристики

Тепловой вентилятор K21 (IP21)

Модель	Ступени мощности [кВт]	Расход воздуха [м³/час]	Уровень шума ^{*1} [дБ(А)]	Δt^2 [°C]	Напряжение [В]	Сила тока [А]	Габариты [мм]	Вес [кг]
K21	0/1/2	90	43	62	230В~	8,9	220x160x200	2,5

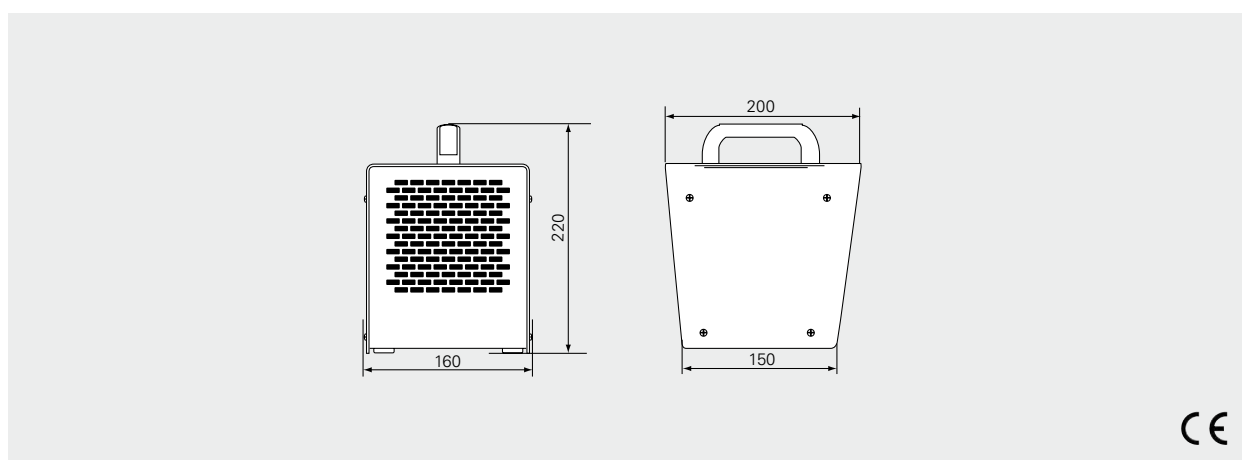
*1) Условия: Расстояние до прибора 5 метров.

*2) Δt = подогрев потока при максимальной мощности.

Класс защиты: IP21.

Сертификация: SEMKO и ГОСТ, стандарт CE.

Основные размеры



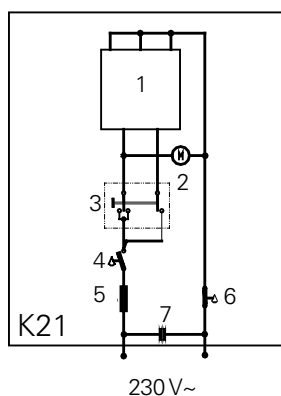
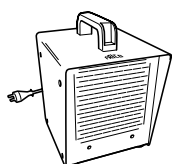
Монтаж и подключение

Тепловентилятор K21 снабжен 2х метровым кабелем с вилкой для подключения к заземленной розетке.

Управление

На приборе имеется встроенный термостат (+5 – +35 °C) и селектор мощности (0/1/2 кВт).

Схемы внутренней коммутации



1. Термосопротивление
2. Мотор вентилятора
3. Выключатель
4. Термостат
5. Предохранитель
6. Защита от перегрева
7. Гасящий конденсатор