



1 model
⚡ 2 kW Elektrische verwarming

Luchtverhitter K21

Kleine en draagbare luchtverhitter met een hoge uitblaastemperatuur

Toepassing

De K21 is een compacte en veilige luchtverhitter ontworpen voor draagbaar gebruik. Ideaal voor het verwarmen van kleine ruimtes, zoals garages, caravans, onder luifels, vakantiehuisjes, kantoren, terrassen, enz..

Comfort

Luchtverhitters van Frico zijn zeer stil en leveren snel comfortabele verwarming. U kunt zich met een draagbare luchtverhitter makkelijk verplaatsen en de warmte waar nodig meenemen. De K21-luchtverhitter weegt slechts 2,5 kg, maar heeft een vermogen van 2000 W.

Bediening en economie

Luchtverhitters van Frico gaan lang mee en verwarmen snel en doelmatig tegen lage kosten. Een draagbare luchtverhitter biedt goed persoonlijk comfort zonder dat het gehele gebouw verwarmd hoeft te worden. Hierdoor worden verwarmingskosten tot een minimum beperkt.

Ontwerp

De K21-luchtverhitter is klein en compact, heeft een witte metalen afwerking en is voorzien van een stevig handvat.

Productgegevens

- Zelfregelend keramisch PTC-element dat niet oververhit kan raken.
- Intensieve en geconcentreerde warmteverspreiding. De lucht wordt ongeveer 65 °C verwarmd wanneer deze door de K21 stroomt.
- Voorzien van 2 meter lange kabel met stekker voor aansluiting op een geaard stopcontact.
- Thermostaat (+5 – +35 °C) en keuzeschakelaar voor het vermogen (0/1/2 kW).
- Goedgekeurd door SEMKO.
- Buitenbehuizing van wit geëmailleerd plaatstaal. Kleurcode: RAL 9016, NCS NCS S 0500-N (wit).

Technische specificaties

Luchtverhitter K21 (IP21)

Type	Capaciteit [kW]	Luchtstroom [m ³ /h]	Geluidsniveau* ¹ [dB(A)]	Δt * ² [°C]	Voltage [V]	Stroomsterkte [A]	HxBxL [mm]	Gewicht [kg]
K21	0/1/2	90	43	62	230V~	8,9	220x160x200	2,5

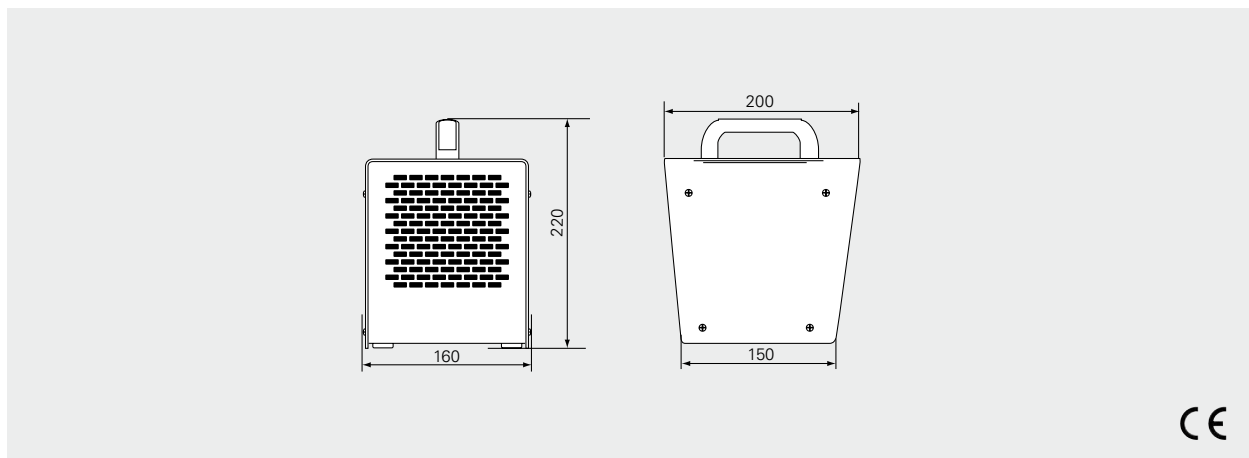
*1) Conditie: Afstand tot de unit 5 meter.

*2) Δt = temperatuurstijging van de passerende lucht op maximale warmte-output.

Beschermingsklasse: IP21.

Goedgekeurd door SEMKO en voldoet aan CE.

Afmetingen



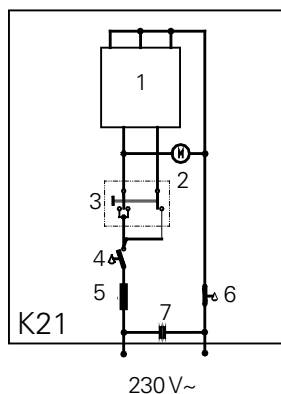
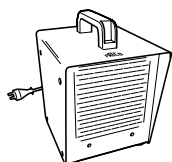
Montage en aansluiting

De K21-luchtverhitter is draagbaar en voorzien van een 2 meter lange kabel met stekker voor aansluiting op een geaard stopcontact.

Regelingen

De K21-luchtverhitter beschikt over een geïntegreerde thermostaat (+5 – +35 °C) en een keuzeschakelaar voor het vermogen (0/1/2 kW).

Intern bedradingschema



1. PTC-element
2. Ventilator
3. Schakelaar
4. Thermostaat
5. Zekering
6. Oververhittingsbeveiliging
7. Condensator voor elimineren van verstoringen