



1 modelo
⚡ 2 kW Calor eléctrico

Aerotermino K21

Aerotermino pequeño y portátil con una elevada temperatura de salida

Aplicación

De diseño compacto y seguro, el K21 es un aerotermino portátil ideal para calentar zonas pequeñas, como garajes, caravanas, terrazas, oficinas, etc.

Confort

Los aeroterminos Frico son extraordinariamente silenciosos y generan un calor confortable con rapidez. Con un aerotermino portátil, es fácil llevar calor allí donde se necesita. El K21 pesa sólo 2,5 kg, pero tiene una potencia de 2000 W.

Funcionamiento y rentabilidad

Los aeroterminos Frico son muy duraderos y proporcionan un calor rápido y eficaz por poco dinero. Un aerotermino portátil proporciona un buen nivel de confort localizado sin necesidad de calentar toda la estancia, lo cual reduce los costes de calefacción al mínimo.

Diseño

El K21 es pequeño y compacto, va acabado en blanco y está dotado de una resistente asa.

Especificaciones del producto

- Elemento cerámico autorregulable de coeficiente de temperatura positivo (PTC) que no se sobrecalienta.
- Emisión de calor intensiva y concentrada. El aire alcanza una temperatura de unos 65 °C al pasar por el K21.
- Equipado con cable de 2 metros y enchufe para conexión a tomacorriente con tierra de protección.
- Termostato (+5 a +35 °C) y selector de potencia (0/1/2 kW).
- Homologada por SEMKO.
- Carcasa de chapa de acero esmaltada en blanco. Designación de color: RAL 9016, NCS S 0500-N (blanco).

Especificaciones técnicas

Aerotermino K21 (IP21)

Tipo	Niveles de potencia [kW]	Caudal de aire [m ³ /h]	Nivel de ruido*1 [dB(A)]	Δt *2 [°C]	Tensión [V]	Intensidad [A]	LxHxB [mm]	Peso [kg]
K21	0/1/2	90	43	62	230V~	8,9	220x160x200	2,5

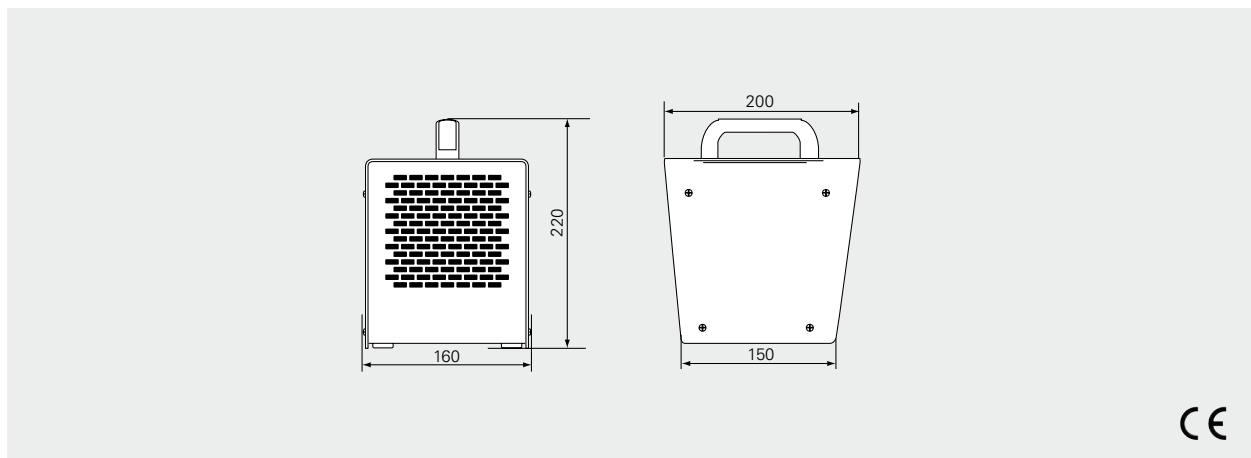
*1) Condiciones: 5 metros de distancia a la unidad.

*2) Δt = incremento de la temperatura derivado del paso del aire a la potencia calorífica máxima.

Clase de protección: IP21.

Homologada por SEMKO y conforme CE.

Dimensiones



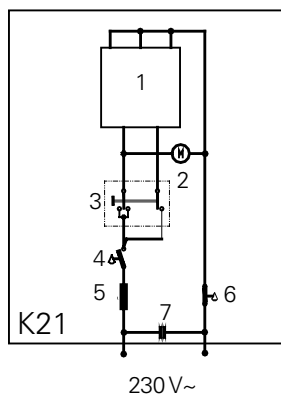
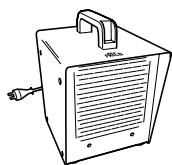
Montaje y conexión

El aerotermino K21 es portátil y dispone de un cable de 2 metros con enchufe para conexión a un tomacorriente con tierra de protección.

Reguladores

El aerotermino K21 lleva termostato integrado (+5 a +35 °C) y selector de potencia (0/1/2 kW).

Esquema del cableado interno



1. Elemento PTC
2. Ventilador
3. Interruptor
4. Termostato
5. Fusible
6. Protección contra el sobrecalentamiento
7. Condensador supresor de perturbaciones