



Émetteur infrarouge IRCFC

Pour le chauffage ponctuel de locaux de grandes dimensions

L'IRCFC est destiné au chauffage de poste dans des locaux de grand volume : usines, entrepôts, salles de sport, églises, quais de réception/expédition, hangars d'aviation et chapiteaux. Son rendement élevé et son faible encombrement en font la solution idéale pour toutes les installations.

L'IRCFC est sobre et compacte. Il est muni d'une à trois lampes Helen et de réflecteurs polis.

- L'émetteur infrarouge IRCFC est disponible en trois modèles :
 - **IRCFC blanc** : RAL9015 brillant, équipé d'une à trois lampes. IP20.
 - **IRCFC gris** : RAL9006 mat, équipé d'une à trois lampes. IP20.
 - **IRCFC noir** : RAL9005 mat, équipé d'une ou deux lampes. IP54.
- Équipé de lampes halogènes et de réflecteurs lisses.
- Installation aisée grâce à la console de fixation pour mur ou plafond. L'émetteur est inclinable.
- Grille de protection incluse et montée en usine sur chaque appareil.
- Boîtier anticorrosion en aluminium peint.

Émetteur infrarouge IRCFC blanc (IP20)

Type	Puissance [W]	Tension [V]	Dimensions LxHxP [mm]	Nombre de lampes	Poids [kg]
IRCFC15W20	1500	230V~	400x190x80	1	1,5
IRCFC30W20	3000 (2x1500)	230V~	400x306x82	2	3,0
IRCFC45W20	4500 (3x1500)	230V~/400V3N~	404x450x82	3	4,0

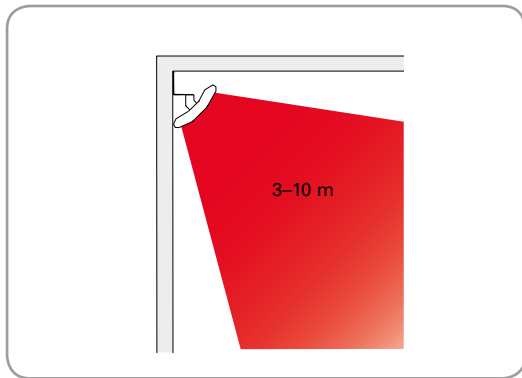
Émetteur infrarouge IRCFC gris (IP20)

Type	Puissance [W]	Tension [V]	Dimensions LxHxP [mm]	Nombre de lampes	Poids [kg]
IRCFC15G20	1500	230V~	400x190x80	1	1,5
IRCFC30G20	3000 (2x1500)	230V~	400x306x82	2	3,0
IRCFC45G20	4500 (3x1500)	230V~/400V3N~	404x450x82	3	4,0

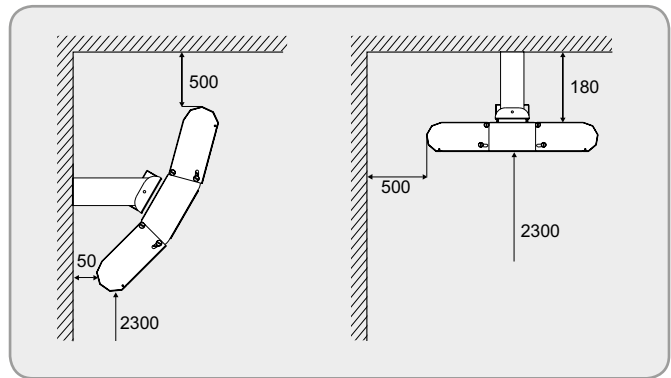
Émetteur infrarouge IRCFC noir (IP54)

Type	Puissance [W]	Tension [V]	Dimensions LxHxP [mm]	Nombre de lampes	Poids [kg]
IRCFC15B54	1500	230V~	400x190x80	1	1,5
IRCFC20B54	2000	230V~	400x190x80	1	1,5
IRCFC30B54	3000 (2x1500)	230V~	400x306x82	2	3,0

Hauteur d'installation

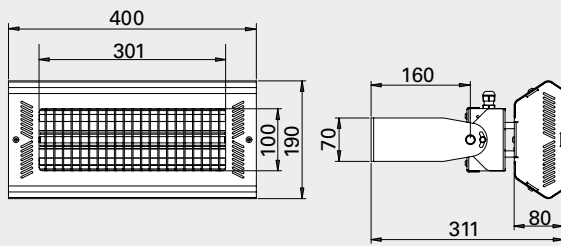


Distances minimales

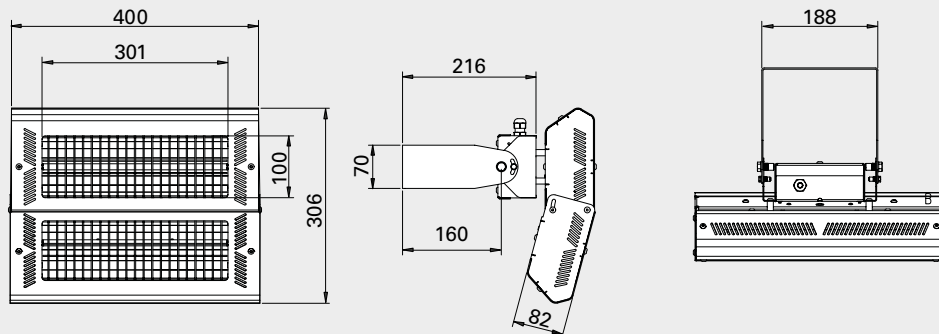


Dimensions

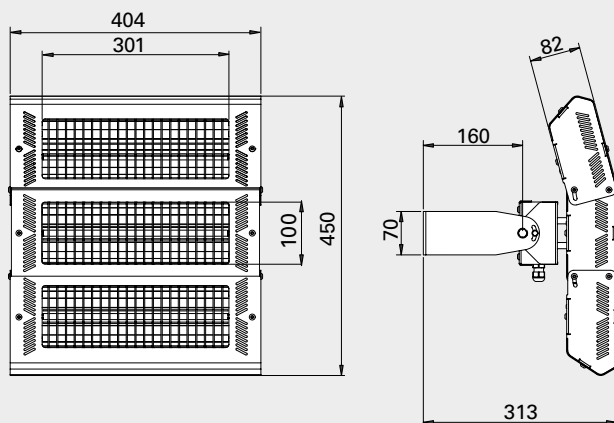
IRCF15, IRCF20



IRCF30



IRCF45



Infrarouge IRCFC

Positionnement, montage et raccordement

Positionnement

Pour chauffer un poste de travail, il convient d'utiliser deux unités et de croiser les flux de chaleur.

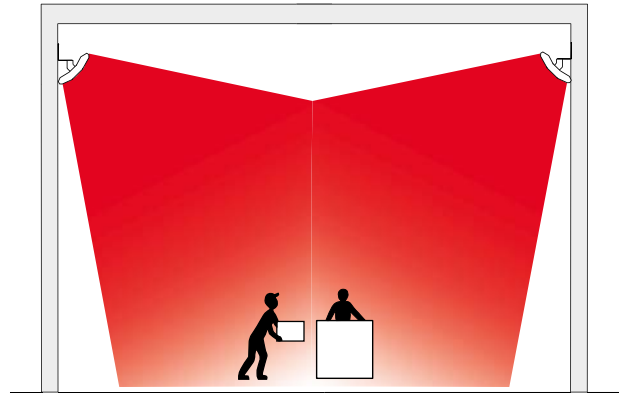
Montage

L'IRCFC peut être installé à l'horizontale au plafond ou au mur à l'aide de la console fournie. L'IRCFC peut être suspendu à des chaînes par exemple. Pour un confort optimal, l'angle de l'émetteur à infrarouge est réglable.

L'IRCFC1500 peut également être monté sur le trépied IRCFCP15 disponible en accessoire.

Raccordement

L'IRCFC est prévu pour une installation permanente.

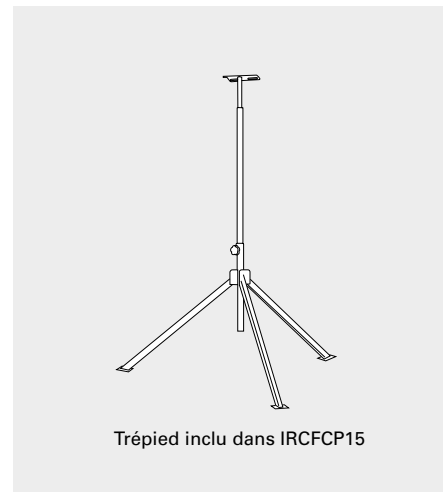


Accessoires

IRCFCP15, trépied avec détecteur de présence

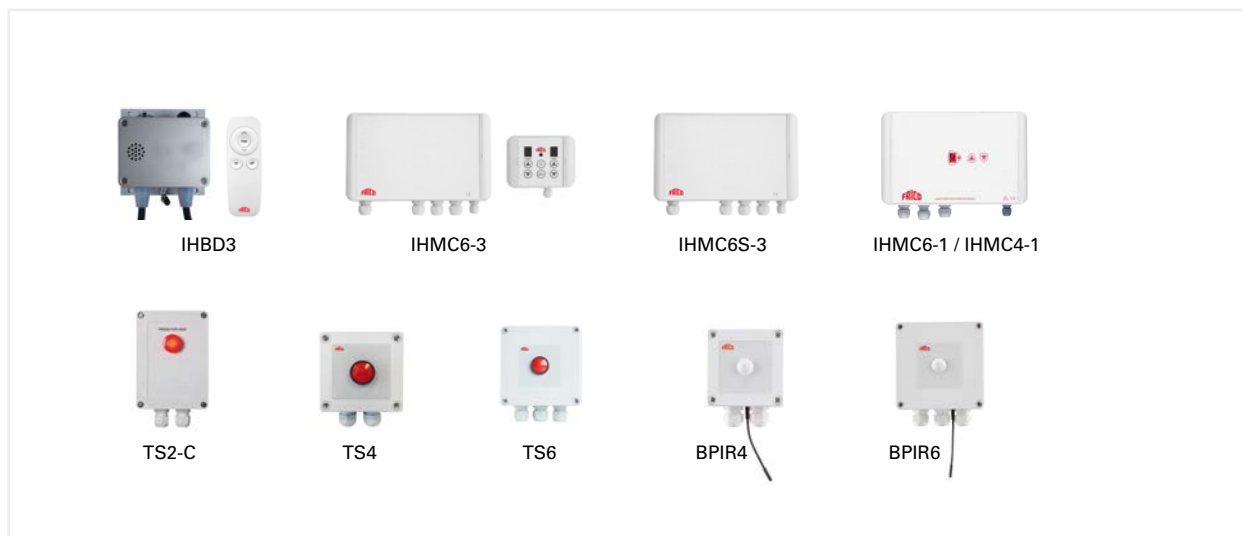
Trépied pour l'émetteur IRCFC15. Le trépied est muni d'un détecteur de mouvement. L'ensemble constitue ainsi un chauffage portable, très pratique pour les chantiers par exemple.

Type	Désignation
IRCFCP15	Trépied avec détecteur de présence pour IRCFC1500W max
KLRS1500	Lampe HeLen 1,5kW IP20
KLRSE15	Lampe HeLen 1,5kW IP54
KLRSE20	Lampe HeLeN 2,0kW IP54



Trépied inclu dans IRCFCP15

Régulation



Type	Désignation	HxLxP [mm]
IHBD3	Thermorégulateur avec télécommande, 3k W, 230 V~, IP65	88x118x48
IHMC6-3	Régulateur avec clavier deporté, max. 6kW, 400V~, 3 zones, IP65	170x280x87
IHMC6S-3	Régulateur esclave, max. 6kW, 400V~, 3 zones, IP65	170x280x87
IHMC4-1	Régulateur, max. 4kW, 230V~, 1 zone, IP65	170x280x87
IHMC6-1	Régulateur, max. 6kW, 230V~, 1 zone, IP65	170x280x87
TS2-C	Timer, max 2kW, 1 zone, 230V, IP20	130x95x55
TS4	Timer, max 4kW, 1 zone, 230V, IP67	125x100x70
TS6	Timer , max 6kW,1 zone, 230V, IP67	130x130x70
BPIR4	Détecteur et thermostat 4kW, IP65	100x100x60
BPIR6	Détecteur et thermostat 6kW, IP65	130x130x75

Pour plus d'informations et d'options, reportez-vous au chapitre « Régulation ».



L'IRCFC peut être monté au mur ou au plafond et convient aux bâtiments utilisés de façon irrégulière (cette aire de départ des pistes de kart d'Argenteuil, par exemple).

Les IRCFC sont souvent installés dans de grands entrepôts. Ils fournissent une chaleur instantanée et efficace qui les rend rapidement rentables.