



Infralu

Högresistent halogeninfra i aluminium

Infralu är en kompakt, användarvänlig halogeninfra i polerad aluminium för utomhusbruk. Den är försedd med ett infrarött guldrör och sladd med stickpropp för enkel installation.

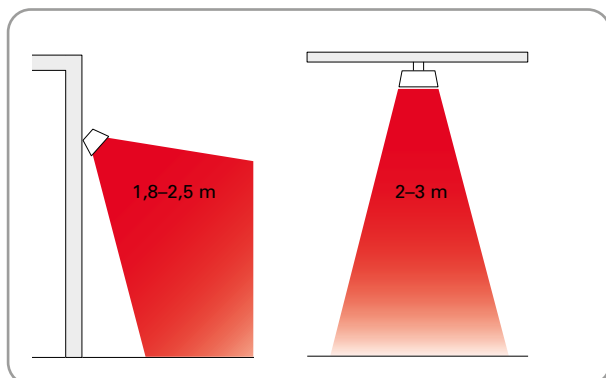
Infralu har en diskret design vilket gör att den passar in i de flesta miljöer. Med sin höga IP-klass är den dessutom lämplig att använda i riktigt fuktiga miljöer.

- Halogenlampa med infrarött guldrör och reflektor i polerad aluminium.
- Väggekonsol ingår. För fler monteringsalternativ, t.ex. i tak, under ett parasoll eller en markis, se tillbehör.
- Hög kapslingsklass, IP67.
- Försedd med en 1,9 meter lång sladd med stickpropp för anslutning till jordat uttag.
- Hölje i polerad aluminium.

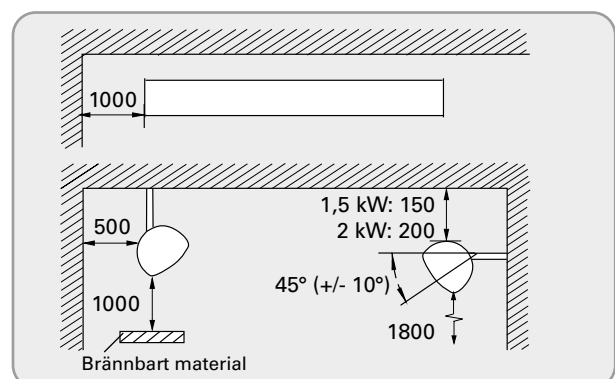
Infralu (IP67)

Typ	E-nr	Värmeeffekt	Spänning	Max. glödtråds-temperatur [°C]	Mått LxHxB [mm]	Vikt [kg]
		[W]	[V]			
IHAL15S	85 702 94	1500	230V~	1800	610x140x97	2,3
IHAL20S	85 702 95	2000	230V~	1800	610x140x97	2,3

Installationshöjd

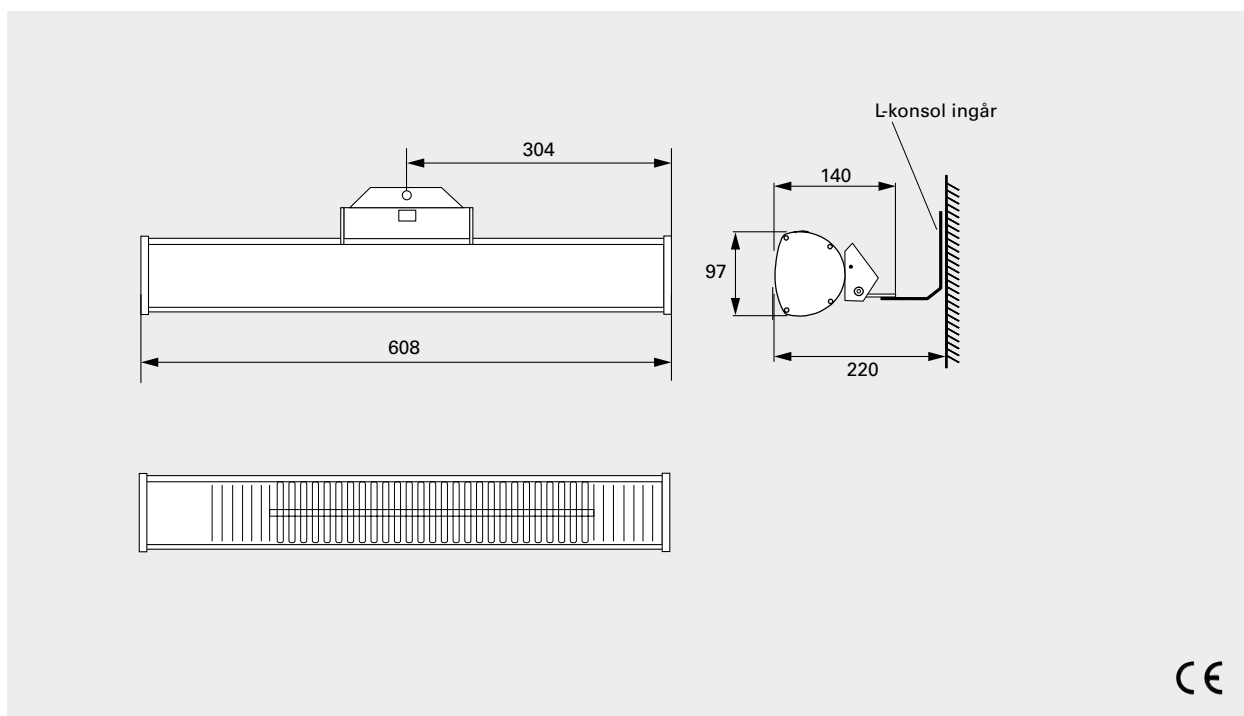


Minimialavstånd



Vi förbehåller oss rätten till eventuella ändringar.

Mått



Placering, montering och elinstallation

Placering

Värmarna ska placeras så att de innesluter det område som önskas uppvärmt, se fig. 1. Normal monteringshöjd är 2–3 meter över marken/golvet. En tumregel för infror är att 600–800 W/m² höjer den upplevda temperaturen med cirka 10 °C. Effektbehovet kan minskas om området, som ska värmas upp, är skyddat. Om området bara har tak, bör minst 800 W/m² installeras, medan 600 W/m² räcker om området har tre väggar. För slutna utrymmen måste effektbehovet beräknas. En person upplever bäst komfort om värmestrålningen kommer från minst två håll.

Montering

IHAL monteras horisontellt på vägg med medföljande konsol. För fler monteringsalternativ, t.ex. i tak, under ett parasoll eller en markis, se tillbehör.

Installation

IHAL är försedd med en 1,9 meter lång sladd med stickpropp för anslutning till jordat uttag.

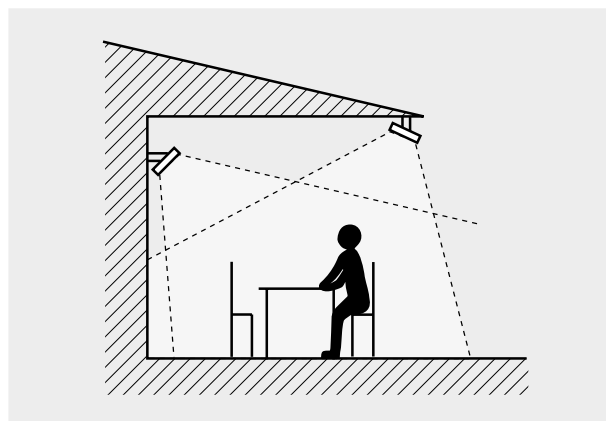


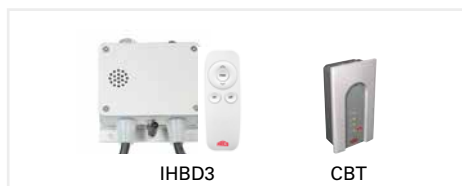
Fig. 1: För jämn uppvärmning bör infrorna värma från minst två håll.

Regleringsalternativ

Timerreglering

Timer kan ställas in på önskad tid. Om strömstyrkan överstiger timerns begränsning eller om man vill styra större anläggningar finns möjlighet att styra via kontakter.

- CBT, elektronisk timer



Komfortreglering

Komfortregleringen gör det möjligt att trådlöst styra en eller flera infravärmare via en App (iOS, Android) eller med medföljande fjärrkontroll. IHBD3 ger steglös styrning via Frico Infra app, eller 5-stegsreglering när fjärrkontrollen används.

- IHBD3, komfortreglering

Typ	Beskrivning
IHBD3	Komfortreglering för infravärmare, dimmer med fjärrkontroll, 3000W, 230V~, IP65
CBT	Elektronisk timer, IP44

För mer information och alternativ, se avsnitt "Regleringar".

Tillbehör



KLS1KS, kardborrefäste

Fäste med kardborreband för snabb och flexibel upphängning i t.ex. parasoll och markiser.

BCDF20, takfäste

Används för att fästa värmestrålaren i taket.

IHXH, rörkonsol för hög infästningspunkt

Används för att kunna använda en hög infästningspunkt, t.ex. ovanför fönster. Väggfäste ingår.

IHXL, rörkonsol för låg infästningspunkt

Används för att kunna använda en låg infästningspunkt, t.ex. på ett vindskydd. Väggfäste ingår.

Typ	Beskrivning	E-nr
KLS1KS	Stolpfäste med kardborre.	85 702 54
BCDF20	Takfäste, 200 mm, silver	85 702 35
IHXH	Rörkonsol för hög infästningspunkt	85 701 36
IHXL	Rörkonsol för låg infästningspunkt	85 701 37