



Infralight

Double émetteur infrarouge avec rampe lumineuse

Infralight est une applique composée de deux émetteurs infrarouge halogène et d'une rampe lumineuse avec quatre spots LED 3,5W, pour une utilisation double combinant chaleur et éclairage.

Les spots LED sont contrôlés indépendamment du chauffage.

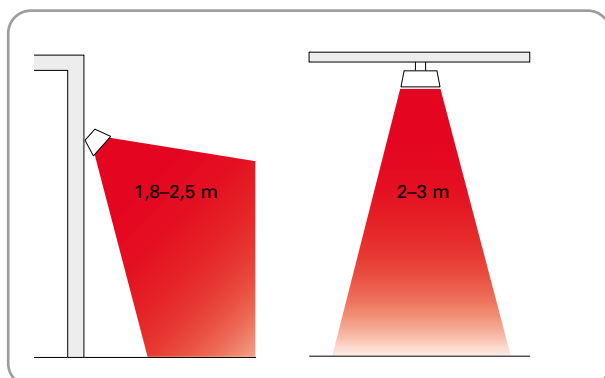
Son design élégant lui permet de se fondre dans tous les environnements. Grâce à son indice de protection élevé, il convient également à une utilisation dans des environnements où le taux d'humidité est élevé.

- Composé de 2 émetteurs infrarouge 2kW et d'une rampe de 4 spots LED (4 x 3,5W, 265 lm, 2700K)
- Le chauffage et l'éclairage sont contrôlés séparément.
- Lampe halogène avec tube infrarouge doré et réflecteur en aluminium poli.
- Indice de protection élevé, IP65.
- Console de montage mural fournie. Les autres options de montage sont disponibles en accessoires.
- Boîtier en aluminium laqué gris RAL7016.

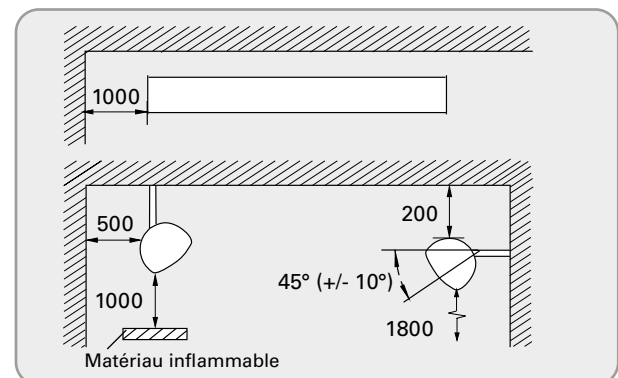
Infralight (IP65)

Type	Puissance [W]	Tension [V]	Couleur	Température max. de la lampe [°C]	L x l x ép [mm]	Poids [kg]
IHL40G	4000 (2x2000)	400V3N~	Gris	1800	2000x104x125	7,1

Hauteur d'installation

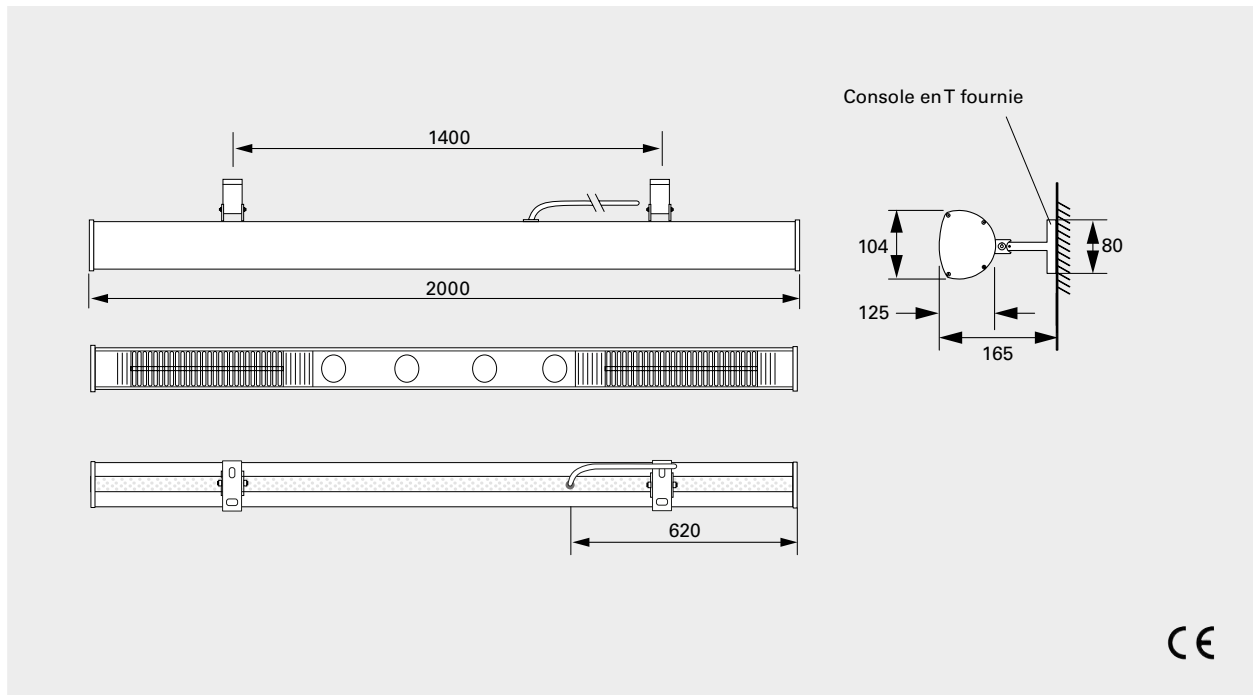


Distances minimales



Nos produits peuvent être modifiés sans avis préalable.

Dimensions



Positionnement, montage et raccordement

Positionnement

Les émetteurs infrarouge doivent être installés autour de la zone à chauffer (voir figure 1). Habituellement, les appareils sont positionnés deux à trois mètres au-dessus du sol. D'une manière générale pour les émetteurs infrarouge, une puissance de 400 à 600 W/m² produit une augmentation de température d'environ 10°C. La puissance nécessaire peut être réduite en fonction de l'exposition de la zone. Si la zone est seulement protégée par un toit, au moins 600 W/m² sont nécessaires. Si la zone est entourée de trois murs, 400 W/m² suffisent. Pour une zone fermée, la puissance requise doit être calculée. Le confort est optimal lorsque la chaleur provient de deux directions.

Montage

L'IHL s'installe à l'horizontale au mur avec la console fournie. L'émetteur peut être installé jusqu'à un angle de 45°. Une console de montage au plafond est disponible en accessoire.

Raccordement

Le modèle IHL est équipé d'un câble 5 conducteurs 1,5 mm² de 1,9 m sans fiche.

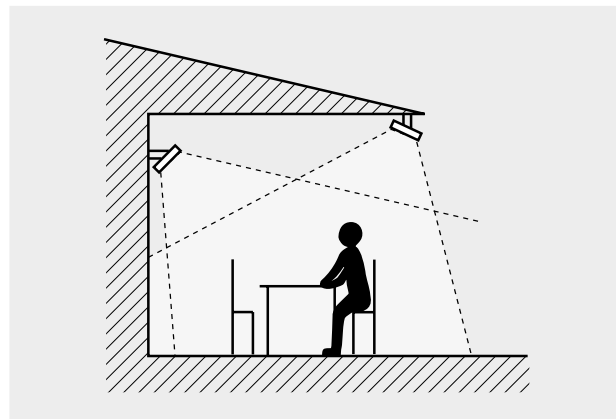
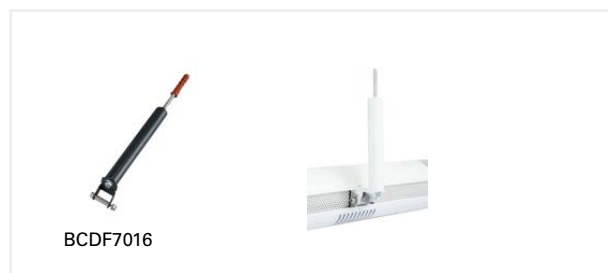


Fig. 1: Pour un chauffage uniforme, les émetteurs doivent chauffer dans au moins deux directions.

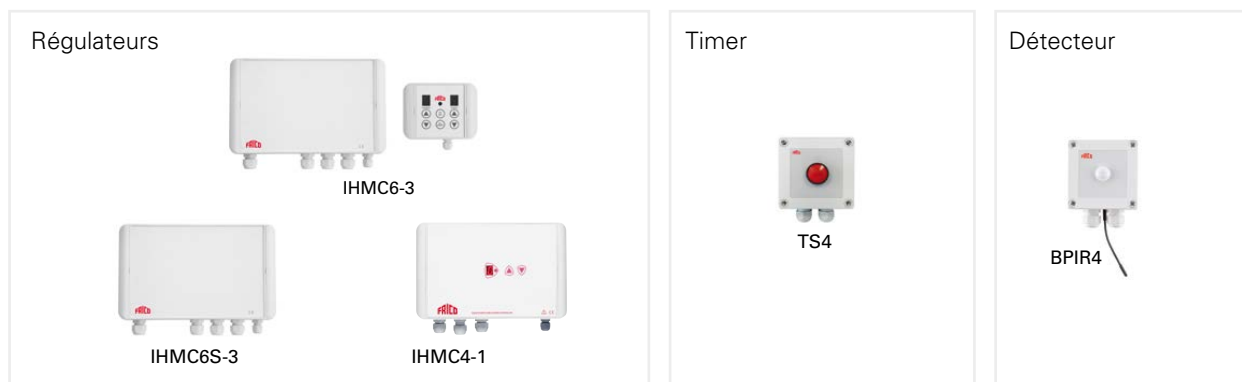
Accessoires

BCDF, console de montage au plafond
Permet de sécuriser l'installation de l'émetteur infrarouge au plafond.

Type	Désignation
BCDF207016	Console de montage au plafond, 200 mm, gris



Options de régulation



Type	Désignation	HxLxP [mm]
IHMC6-3	Régulateur avec clavier deporté, max. 6kW, 400V~, 3 zones, IP65	170x280x87
IHMC6S-3	Régulateur esclave, max. 6kW, 400V~, 3 zones, IP65	170x280x87
IHMC4-1	Régulateur, max. 4kW, 230V~, 1 zone, IP65	170x280x87
TS4	Timer, max 4kW, 1 zone, 230V, IP67	125x100x70
BPIR4	Détecteur et thermostat 4kW, IP65	100x100x60

Pour plus d'informations et d'options, reportez-vous au chapitre « Régulation ».