



Infraglas

Галогеновый инфракрасный обогреватель с фронтальной поверхностью из термостойкого керамического стекла

Фронтальная поверхность прибора выполнена из матового стекла, что делает прибор весьма востребованным для установок на открытом воздухе в элегантных интерьерах. Обогреватель Infraglas монтируется в подвесной потолок при помощи короба для скрытого монтажа, который поставляется как принадлежность.

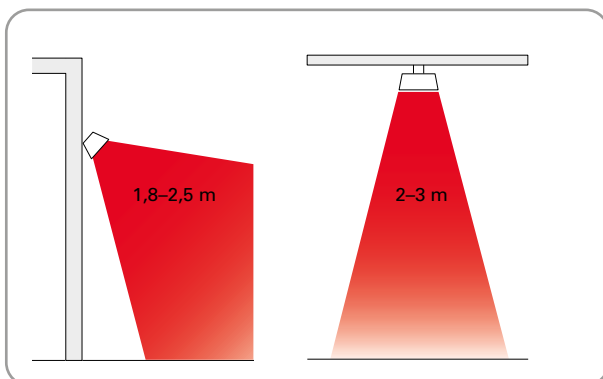
Инфракрасный обогреватель Infraglas выпускается в трех версиях по мощности, а фронтальный элемент может быть выполнен из термостойкой матовой стеклокерамики черного или белого цвета. Управление прибором, в зависимости от модели, осуществляется при помощи пульта дистанционного управления с функцией затемнения (или без неё).

- Фронтальный элемент из термостойкой стеклокерамики марки SCHOTT NEXTREMA®, возможен белый или черный цвет.
- Галогеновая лампа и рефлектор из полированного алюминия.
- Модели 1,5 кВт и 2,2 кВт имеют интегрированный переключатель и пульт дистанционного управления для 3-х ступенчатого изменения затемнения фронтальной поверхности. Модель 1,2 кВт имеет пульт дистанционного управления для включения и выключения прибора.
- Монтажные скобы для крепления на стене и потолке включены в комплект поставки прибора.
- Модели 1,2 кВт и 1,5 кВт могут монтироваться в структуру подвесного потолка. Короб для скрытого монтажа в подвесной потолок поставляется как принадлежность.
- Высокая степень защиты, IP65.
- Снабжен кабелем длиной 1,8 м с вилкой для подключения к заземленной розетке.
- Корпус из алюминия, окрашенного методом порошкового напыления. Цвет фронтального элемента: белый или черный. Цвет корпуса: светло серый RAL9006.

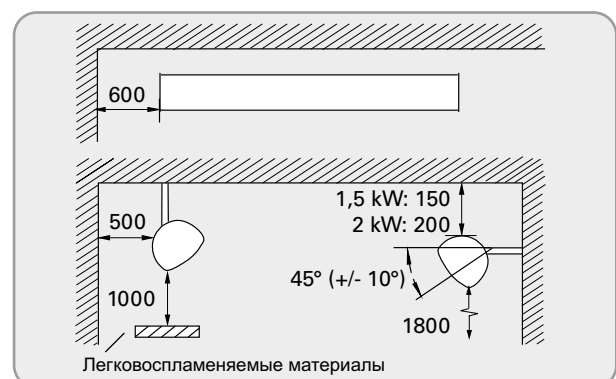
Infraglas (IP65)

Модель	Тепловая мощность [Вт]	Напряжение [В]	Цвет	Макс. t нити накала [°C]	Габариты [мм]	Вес [кг]
INGW12SR	1200	230В~	Белый	1800	585x80x170	3,6
INGB12SR	1200	230В~	Черный	1800	585x80x170	3,6
INGW15SR	1500	230В~	Белый	1800	900x80x170	5,1
INGB15SR	1500	230В~	Черный	1800	900x80x170	5,1
INGW22SR	2200	230В~	Белый	1800	900x80x170	5,1
INGB22SR	2200	230В~	Черный	1800	900x80x170	5,1

Высота установки

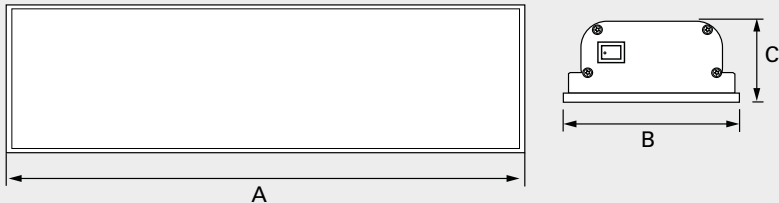


Минимальные расстояния при установке




Конструкция и технические параметры могут меняться без уведомления.

Основные размеры



	A [mm]	B [mm]	C [mm]
IHGx12	585	170	80
IHGx15	900	170	80
IHGx22	900	170	80



Расположение, монтаж и подключение

Расположение

Приборы должны располагаться по крайней мере с двух сторон по отношению к обогреваемому объекту (человеку), см. рис.1. Обычно приборы размещаются на высоте 2-3м от пола. В общем случае для повышения «ощущаемой» температуры на 10°C необходима плотность теплового потока 600-800Вт/м². Большие цифры относятся к случаю открытых площадок, а меньшие, когда имеются хотя бы 3 стены. Для изолированных помещений потребности в мощности рассчитываются обычным порядком.

Монтаж

Обогреватель Infraglas может устанавливаться с помощью прилагаемых монтажных скоб на стене или потолке с горизонтальным расположением продольной оси. Модели 1,2 кВт и 1,5 кВт могут монтироваться в структуру подвесного потолка. Короб для скрытого монтажа в подвесной потолок поставляется как принадлежность.

Подключение

Infraglas снабжены кабелем с вилок длиной 1,8 метра для подключения к заземленной розетке.

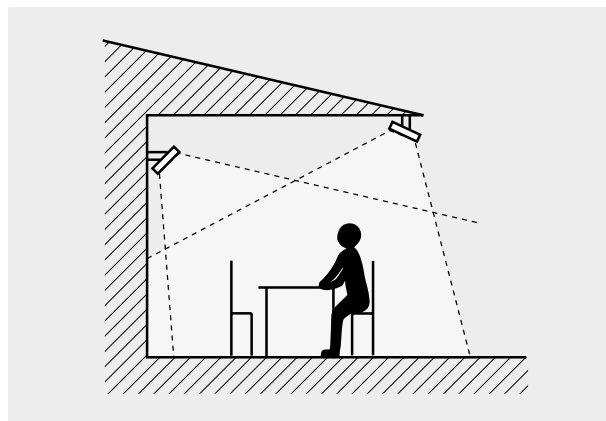
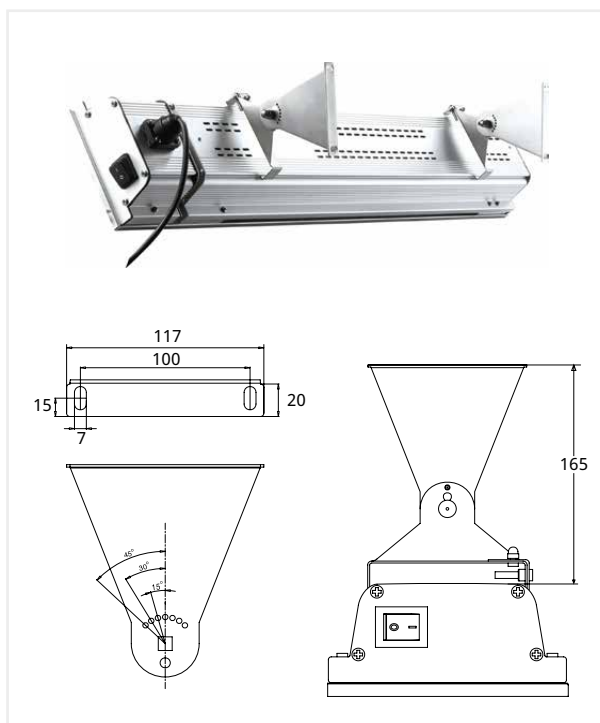


Рис. 1: Приборы должны располагаться по крайней мере с двух сторон от человека.



Монтажные скобы включены в комплект поставки прибора.



Короб для скрытого монтажа моделей Infraglas 1,2 кВт и 1,5 кВт в подвесной потолок поставляется как принадлежность.

Infraglas

Управление

Прибор Infraglas поставляется с пультом дистанционного управления для затемнения фронтальной поверхности в 3-х уровнях и работы с таймером на 1, 2 или 3 часа (модель мощностью 1,2 кВт имеет только кнопки включения/выключения и часовой таймер). Модели Infraglas 1,5 кВт и 2,2 кВт имеют переключатель на торцевой поверхности корпуса прибора.



Infraglas 1,2 kW

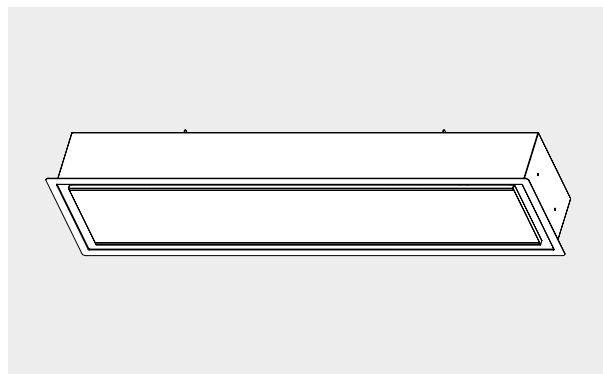
Infraglas 1,5 kW / 2,2 kW

Принадлежности

ССИHG, короб

Короб для скрытого монтажа моделей Infraglas 1,2 кВт и 1,5 кВт в подвесной потолок. Цвет: серебряный.

Модель	Описание
ССИHG12	Короб для скрытого монтажа модели Infraglas 1,2 кВт в подвесной потолок, цвет серебряный
ССИHG15	Короб для скрытого монтажа модели Infraglas 1,5 кВт в подвесной потолок, цвет серебряный



Основные размеры

