



Infraglas

Halogenowy promiennik podczerwieni z frontem z barwionego szkła ceramicznego

Front z barwionego szkła, że promiennik Infraglas idealnie nadaje się do eleganckich zastosowań na wolnym powietrzu. Promiennik Infraglas można zabudować w suficie, wykorzystując ramę do montażu w zabudowie, dostępną jako wyposażenie dodatkowe.

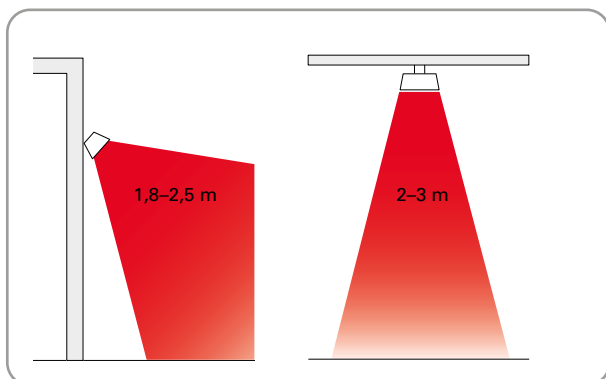
Promiennik Infraglas występuje w trzech wersjach o różnej mocy oraz z białym lub czarnym frontem z bardzo wytrzymałego szkła ceramicznego. Promiennikiem można sterować za pomocą dostarczonego pilota z opcjonalnym regulatorem oświetlenia, zależnie od modelu.

- Front ze szkła ceramicznego SCHOTT NEXTREMA, dostępny w kolorze białym lub czarnym.
- Lampa halogenowa z reflektorem z polerowanego aluminium.
- Modele o mocy 1,5 kW i 2,2 kW mają zintegrowany przełącznik i są dostarczane z pilotem wyposażonym w 3-stopniowy regulator oświetlenia. Model o mocy 1,2 kW jest dostarczany z pilotem do włączania/wyłączania.
- Uchwyty do montażu ściennego i sufitowego znajdują się w zestawie.
- Modele o mocy 1,2 kW i 1,5 kW można zamontować w zabudowie w sufitach podwieszanych. Ramy sufitowe są dostępne jako wyposażenie dodatkowe.
- Wysoki stopień ochrony, IP65.
- Urządzenie jest wyposażone w przewód o długości 1,8 m z wtyczką do podłączenia do uziemionego gniazda elektrycznego.
- Obudowa z pomalowanego proszkowo aluminium. Kolor frontu: biały lub czarny. Kolor obudowy: jasnoszary RAL9006.

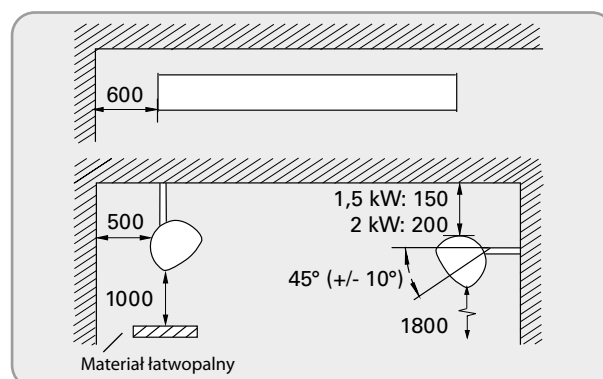
Infraglas (IP65)

Typ	Moc grzewcza [W]	Napięcie [V]	Kolor	Maks. temperatura żarnika [°C]	Wymiary DxWxS [mm]	Masa [kg]
IHGW12SR	1200	230V~	Biały	1800	585x80x170	3,6
IHGB12SR	1200	230V~	Czarny	1800	585x80x170	3,6
IHGW15SR	1500	230V~	Biały	1800	900x80x170	5,1
IHGB15SR	1500	230V~	Czarny	1800	900x80x170	5,1
IHGW22SR	2200	230V~	Biały	1800	900x80x170	5,1
IHGB22SR	2200	230V~	Czarny	1800	900x80x170	5,1

Wysokość montażu

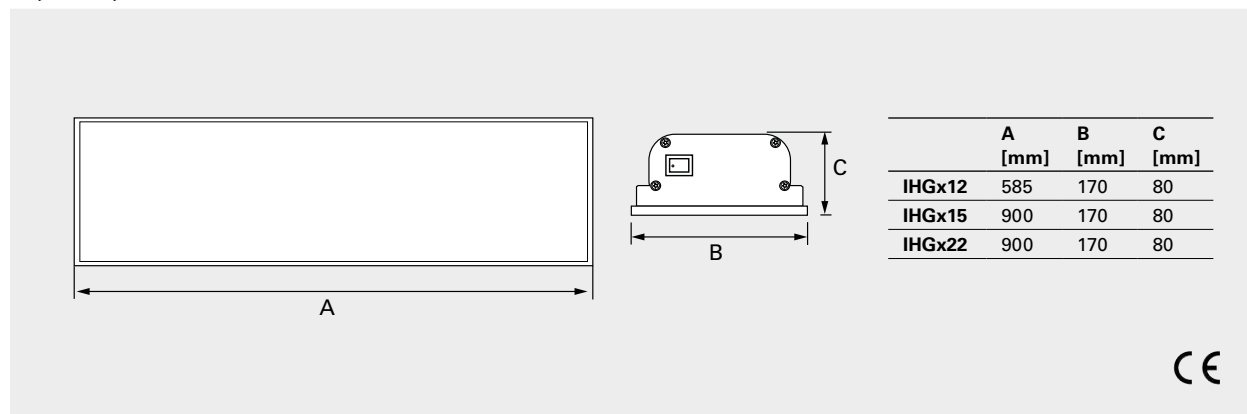


Minimalne odległości



Projekt i specyfikacje mogą ulec zmianie bez uprzedzenia.

Wymiary



Lokalizacja, montaż i przyłącze

Lokalizacja

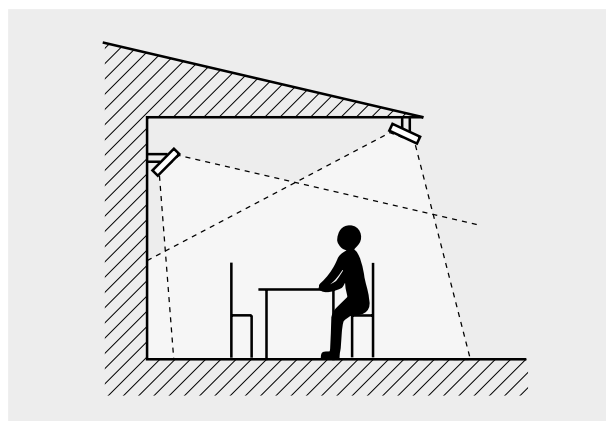
Promienniki należy tak rozmieścić, aby pokrywały ogrzewany obszar – patrz Rys. 1. Standardowa wysokość montażu wynosi 2–3 m nad gruntem/podłogą. Generalnie, promienniki podczerwieni o mocy 600-800 W/m² zwiększają temperaturę odczuwalną o około 10°C. Zapotrzebowanie mocy można zmniejszyć, jeśli ogrzewana powierzchnia jest zabezpieczona. Jeśli jest tylko zadaszenie, należy zainstalować urządzenia o mocy co najmniej 800 W/m². Moc 600 W/m² wystarcza w przypadku powierzchni otoczonej trzema ścianami. Zapotrzebowanie mocy dla pomieszczeń zamkniętych należy obliczyć oddzielnie. Optymalny komfort osiąga się, jeśli ciepło pochodzi co najmniej z dwóch kierunków.

Montaż

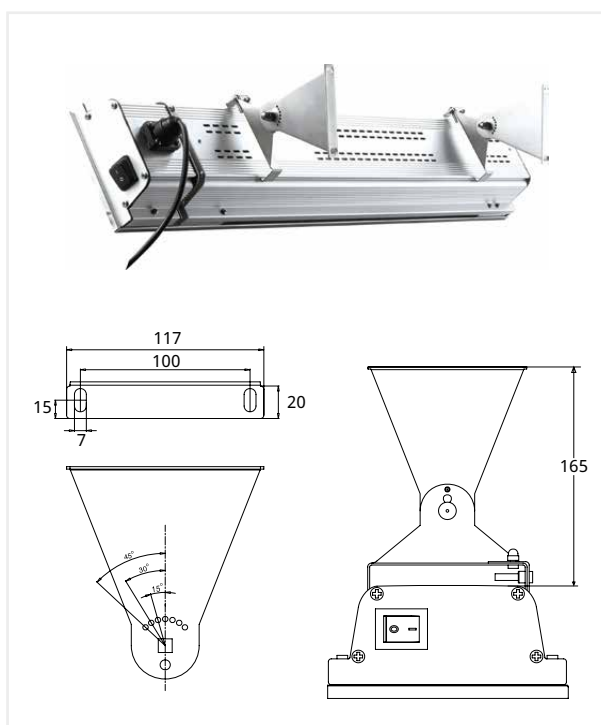
Promiennik Infraglas można zamontować poziomo na ścianie lub w suficie, używając dostarczonych uchwytów. Modele o mocy 1,2 kW i 1,5 kW można zamontować w zabudowie w sufitach podwieszanych. Ramy sufitowe są dostępne jako wyposażenie dodatkowe.

Przyłącze

Infraglas jest wyposażony w przewód o długości 1,8 m z wtyczką do podłączenia do uziemionego gniazda elektrycznego.



Rys. 1: Aby zapewnić równomierne ogrzewanie, ciepło powinno pochodzić co najmniej z dwóch kierunków.



Uchwyty montażowe znajdują się w zestawie.



Rama do montażu w zabudowie stanowi wyposażenie dodatkowe promienników Infraglas o mocy 1,2 kW i 1,5 kW.

Infraglas

Sterowanie

Promiennik Infraglas jest dostarczany z pilotem do włączania/wyłączania z 3-stopniowym regulatorem oświetlenia i programatorem na 1, 2 lub 3 godziny (model o mocy 1,2 kW ma tylko funkcje włączania/wyłączania i programator na 1 godzinę). Promienniki Infraglas o mocy 1,5 kW i 2,2 kW mają przełącznik z boku urządzenia.

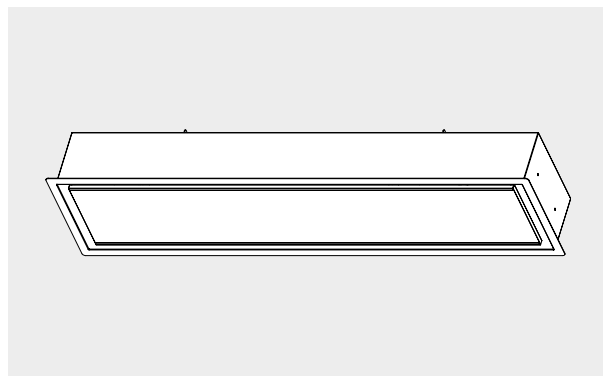


Akcesoria

CCIHG, rama

Rama do montażu promienników Infraglas 1,2 kW i 1,5 kW w zabudowie w sufitach podwieszanych. Kolor: srebrny.

Typ	Opis
CCIHGS12	Rama do montażu w zabudowie promiennika Infraglas 1,2 kW, srebrna
CCIHGS15	Rama do montażu w zabudowie promiennika Infraglas 1,5 kW, srebrna



Wymiary

