

## Infraframe

Panel de infrarrojos halógeno empotrado para uso en exteriores

Infraframe está diseñado para el montaje empotrado en el techo en ambientes exteriores, como balcones y terrazas.

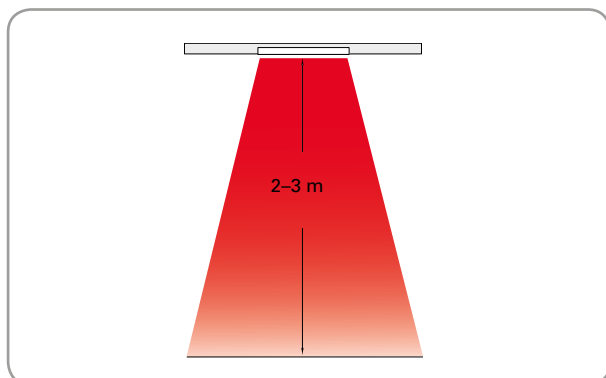
Infraframe incluye un marco de montaje pintado con pintura al polvo en un color coordinado con la carcasa del panel de infrarrojos.

- Se entrega con marco de montaje al ras para falsos techos.
- Lámpara halógena y gran reflector de aluminio pulido para optimizar la distribución del calor.
- Equipado con cable de 1,9 metros y enchufe para conexión a tomacorriente con tierra de protección.
- Carcasa de aluminio con revestimiento en polvo. Marco de montaje al ras de acero pintado con pintura al polvo. Color: gris claro RAL9006.

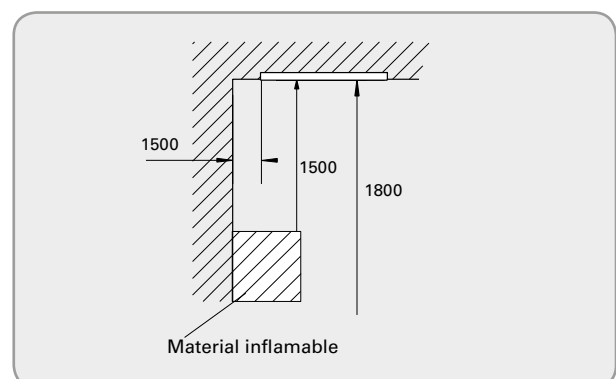
Infraframe (IP24)

Tipo	Potencia calorífica [W]	Tensión [V]	Temperatura máx. del filamento (°C)	Dimensiones LxHxA [mm]	Peso [kg]
HFR15S	1500	230V~	1800	600x100x325	3,5

Altura de instalación

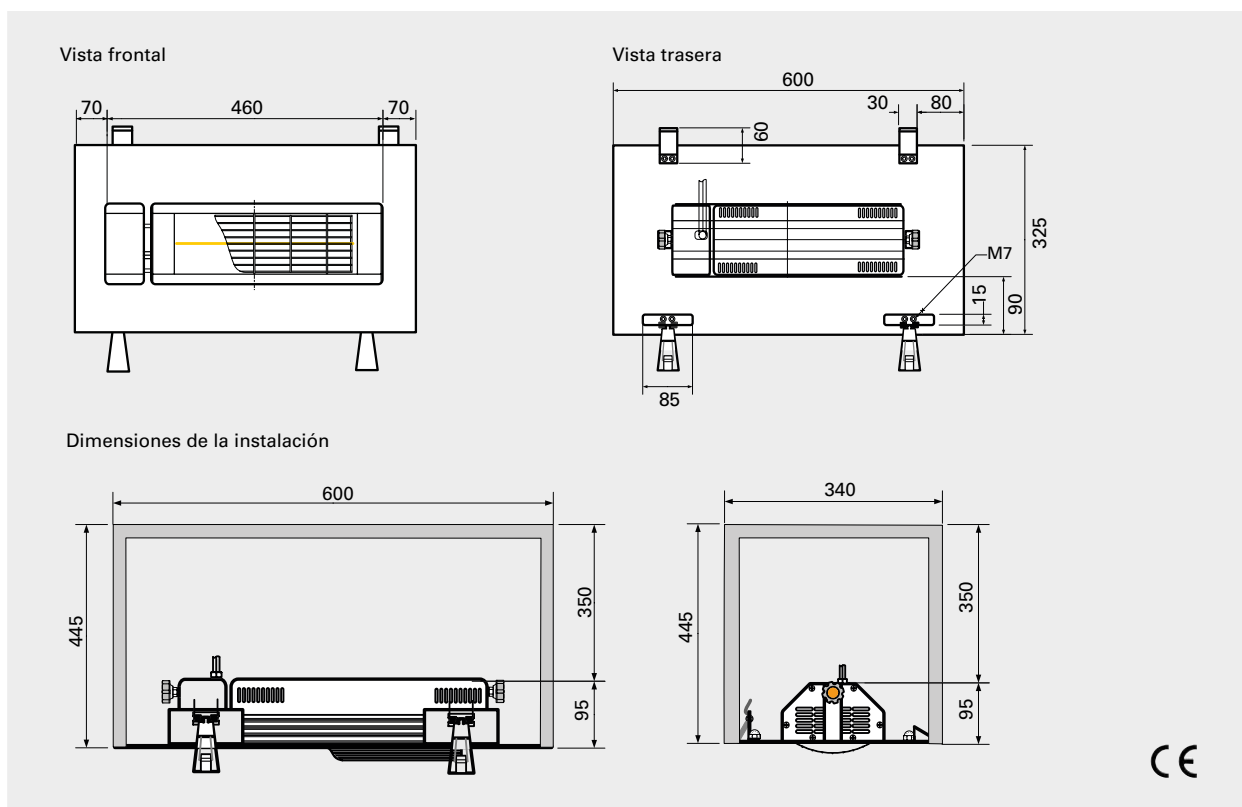


Distancias mínimas



Diseño y especificaciones sujetos a modificaciones sin previo aviso.

## Dimensiones



### Montaje

Infraframe se empotra en el techo mediante cuatro abrazaderas de sujeción que se fijan al marco. Debe realizarse un orificio suficientemente grande para instalar Infraframe; consulte las dimensiones en el esquema.

### Conexión

El Infraframe está equipado con un cable de 1,9 metros y un enchufe para conexión a toma de corriente con tierra de protección.



La unidad se sujeta al techo mediante cuatro abrazaderas fijadas al marco.

## Opciones de control

### Temporizador

El temporizador se puede ajustar a la hora deseada. Si la carga supera el rango de ajuste del temporizador o si desea controlar un sistema más grande, puede utilizar un contactor.

- CBT, temporizador electrónico



### Control de confort

El controlador de confort permite controlar de forma inalámbrica uno o más paneles de infrarrojos a través de una aplicación (iOS o Android) o mediante el mando a distancia suministrado. La unidad IHBD3 ofrece un control progresivo a través de la aplicación Frico Infra o regulación de 5 niveles si se utiliza el mando a distancia.

- IHBD3, controlador de confort

Tipo	Descripción
IHBD3	Controlador de confort para el panel de infrarrojos, mando a distancia con regulador, 3000 W, 230 V~, IP65
CBT	Temporizador electrónico, IP44

Para más información y opciones, consulte el apartado "Reguladores".