



Infracalm

Dyskretny promiennik podczerwieni z łagodnym ogrzewaniem

Promiennik Infracalm zapewnia całoroczny komfort ciepły na osłoniętych przed wiatrem tarasach, balkonach czy ogródkach restauracyjnych. Promiennik podczerwieni nie wytwarza światła i jest doskonałym wyborem dla szukających dyskretnego rozwiązania.

Promiennik Infracalm jest także odpowiedni do tymczasowego ogrzewania, np. w rzadko używanych budynkach lub do ogrzewania miejscowego.

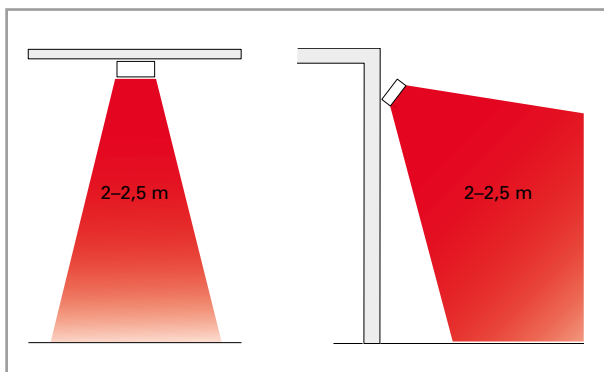
Dzięki estetycznej wąskiej obudowie i niemal niezauważalnej pracy, model Infracalm łatwo dopasować do otoczenia.

- Reflektory, wykonane z aluminium o bardzo wysokim połysku, zostały maksymalnie zabezpieczone przed korozją. Szare skrzynki zaciskowe wykonano z poliwęglanu odpornego na wysoką temperaturę i warunki pogodowe.
- Urządzenie nie wymaga zabezpieczenia przed złą pogodą i ma pięcioletnią gwarancję na korozję.
- Regulowane uchwyty montażowe umożliwiają montaż na ścianie lub pod sufitem.
- Inteligentne, energooszczędne opcje sterowania.
- Brak ryzyka wystąpienia prądu upływowego eliminuje konieczność instalacji wyłącznika bezpieczeństwa.
- Obudowa z ocynkowanych płyt aluminiowych polakierowanych na szaro. Kolor: RAL7046. Boki z tworzywa sztucznego w kolorze szarym RAL7046. Kratka ochronna ze stali nierdzewnej.

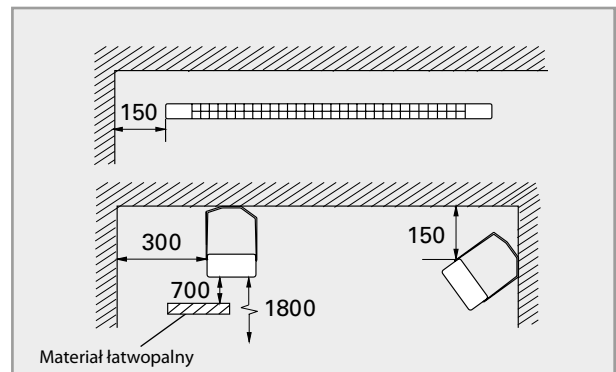
Infracalm (IP24)

Numer kat.	Typ	Moc grzewcza	Napięcie	Natężenie	Maks. temperatura elementu grzejnego	Wymiary DxWxS	Masa
		[W]	[V]	[A]	[°C]	[mm]	[kg]
190090	INC05E	500	230V~	2,2	750	711x50x100	1,5
190091	INC10E	1000	230V~	4,3	750	1251x50x100	2,2
190092	INC10D	1000	400V2~	2,5	750	1251x50x100	2,2
190093	INC15E	1500	230V~	6,5	750	1756x50x100	3,0
190094	INC20E	2000	230V~	8,7	750	2181x50x100	3,7
190095	INC20D	2000	400V2~	5,0	750	2181x50x100	3,7

Wysokość montażu

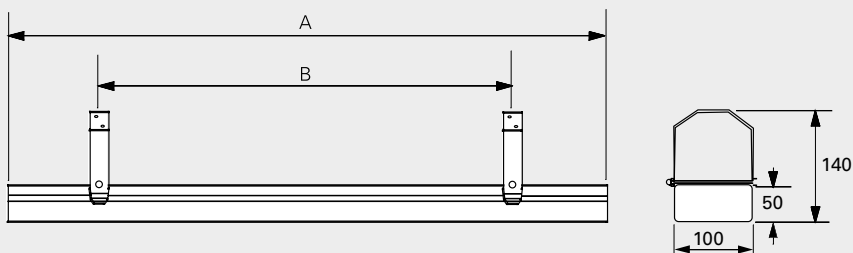


Minimalne odległości



Projekt i specyfikacje mogą ulec zmianie bez uprzedzenia.

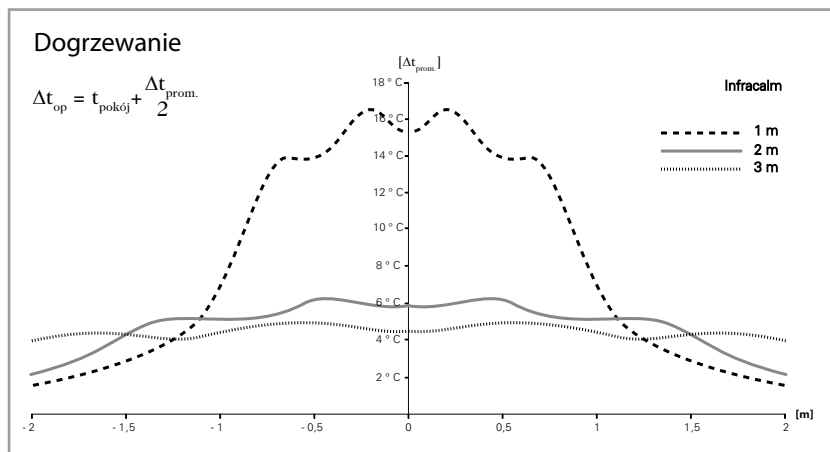
Wymiary



	A [mm]	B*1 [mm]	B _{MIN} *2 [mm]
INC05E	711	500	300
INC10E/10D	1251	900	600
INC15E	1756	1200	800
INC20E/20D	2181	1500	1000

*1) Zalecenie

*2) Minimalne odległości między wspornikami



Lokalizacja, montaż i przyłącze

Lokalizacja

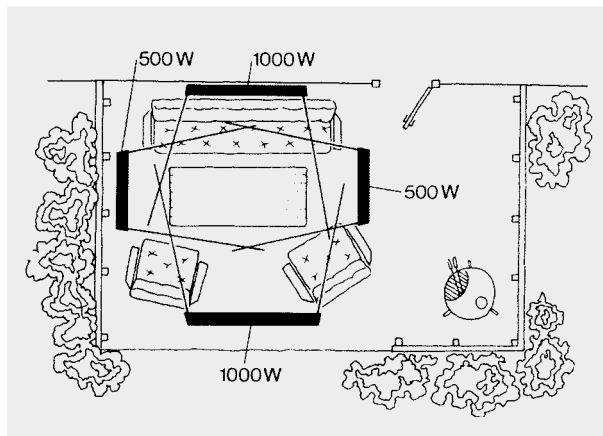
Promienniki należy tak rozmieścić, aby pokrywały ogrzewany obszar – patrz Rys. Standardowa wysokość montażu wynosi 2–2,5 m nad gruntem/podłogą. Generalnie, promienniki podczerwieni wyposażone w metalowe rurowe wymienniki ciepła o mocy 750–1000 W/m² zwiększają temperaturę odczuwalną o około 10°C. Zapotrzebowanie mocy można zmniejszyć, jeśli ogrzewana powierzchnia jest zabezpieczona. Jeśli jest tylko zadaszenie, należy zainstalować urządzenia o mocy co najmniej 1000 W/m². Moc 750 W/m² wystarcza w przypadku powierzchni otoczonej trzema ścianami. Zapotrzebowanie mocy dla pomieszczeń zamkniętych należy obliczyć oddzielnie. Na przykład, szklarnia wymaga urządzeń o mocy 250-300 W/m². Optymalny komfort osiąga się, jeśli ciepło pochodzi co najmniej z dwóch kierunków.

Montaż

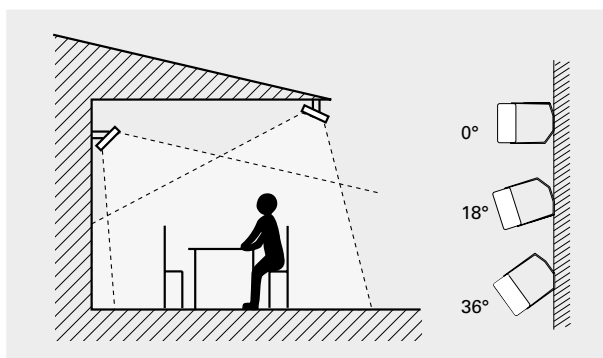
Promiennik Infracalm montuje się poziomo na suficie lub na ścianie za pomocą dostarczonych uchwytów montażowych. W celu uzyskania optymalnego komfortu, promiennik można nachylić. Do montażu pod kątem na suficie nie można użyć standardowych uchwytów, ponieważ odległość będzie mniejsza od odległości minimalnej. Promiennik Infracalm można także powiesić na linie.

Przyłącze

Model Infracalm jest przeznaczony do montażu stacjonarnego. Promienniki mogą być łączone szeregowo.

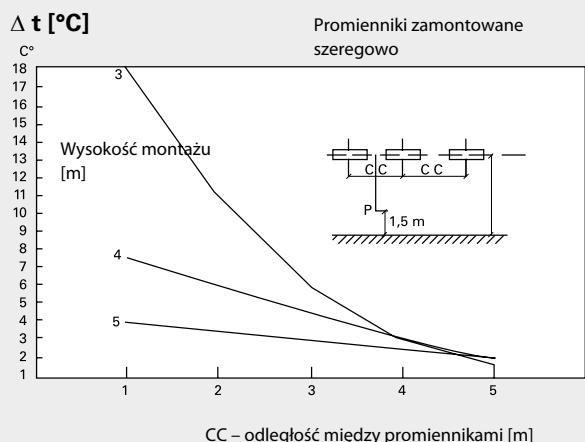


Dobry przykład umieszczenia, widziany z góry. Zapotrzebowanie mocy ok. 1000 W/m².



Aby zapewnić równomierne ogrzewanie, ciepło powinno pochodzić co najmniej z dwóch kierunków. Uchwyty montażowe umożliwiają montaż na ścianie pod trzema różnymi kątami.

Dodatkowe dogrzewanie



Promienniki są doskonałym rozwiązaniem na zewnątrz, ponieważ ogrzewają bezpośrednio ludzi i przedmioty, a nie otaczające ich powietrze.

Opcje sterowania w zastosowaniach na zewnątrz

Regulacja mocy za pomocą programatora

Regulator bezstopniowy szczególnie odpowiedni do ogrzewania miejscowego i strefowego. Ciepło jest regulowane w celu zapewnienia najlepszego komfortu. Wbudowany programator można ustawić na żądany czas.

- CIRT, bezstopniowa regulacja mocy z programatorem



Regulacja za pomocą programatora

Programator można ustawić na żądany czas. Jeśli bieżące obciążenie przekracza zakres ustawień programatora lub jeśli zachodzi konieczność sterowania większym systemem, można zastosować stycznik.

- CBT, programator elektroniczny

Typ	Opis	WxSxG [mm]
CIRT	Bezstopniowy regulator mocy, IP44	155x87x43
CBT	Programator elektroniczny, IP44	155x87x43

Opcje sterowania w zastosowaniach wewnątrz

Promiennik Infracalm może także służyć do tymczasowego ogrzewania. Aby spełnić wymogi Rozporządzenia (UE) 2015/1188 dotyczącego ekoprojektu, urządzenie należy zainstalować z termostatem TAP16R.

Regulacja za pomocą termostatu

TAP16R oferuje adaptacyjny start, program tygodniowy i wykrywanie otwartego okna. Czujniki ciepła promieniowania i czujnik ruchu są dostępne jako wyposażenie dodatkowe. Stopień ochrony IP44 uzyskuje się przez zastosowanie obudowy ochronnej TEP44 i zewnętrznego czujnika, który zastępuje czujnik wewnętrzny. Należy zwrócić uwagę, że skrzynka przełącznikowa RB3 jest wymagana w przypadku produktów 400 V~.



Typ	Opis	WxSxG [mm]
TAP16R	Termostat elektroniczny, 16A, IP21	87x87x53
TEP44	Obudowa ochronna do TAP16R, IP44. Urządzenie należy wyposażyć w czujnik zewnętrzny.	87x87x55
SKG30	Czujnik ciepła promieniowania, NTC10KΩ, IP30	115x85x40
PDK65	Czujnik ruchu z zasilaczem (maks. 5 czujników), 230 V~, maks. 2,3 kW, IP42/IP65	102x70x50, 88x88x39
PDK65S	Dodatkowy czujnik ruchu do PDK65, IP42	102x70x50
RTX54	Zewnętrzny czujnik temperatury pomieszczenia. Zastępuje czujnik wewnętrzny. NTC10KΩ, IP54	82x88x25
RB3	Skrzynka przełącznikowa 400V3N~ (400V3~/V2~, 230V3~/V2~), 16 A, IP44	155x87x43