



Infracalm

Riscaldatore a infrarossi discreto con riscaldamento soft.

Infracalm garantisce comfort tutto l'anno nelle aree esterne protette dal vento, come terrazzi, balconi e ristoranti all'aperto. Il riscaldatore a infrarossi non emette luce ed è la scelta perfetta per una soluzione discreta.

Infracalm è inoltre ideale per il riscaldamento temporaneo, ad es. in sedi utilizzate occasionalmente, oppure per il riscaldamento a zone.

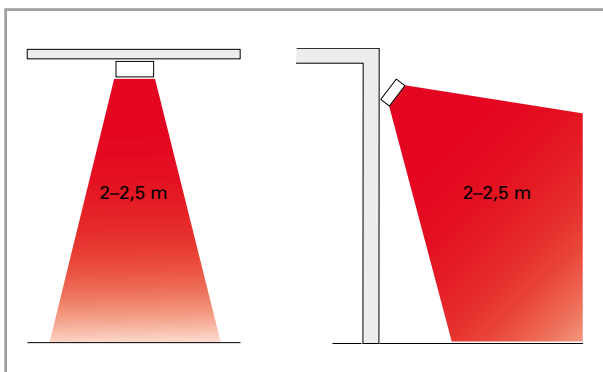
Con il suo design pulito e sottile, Infracalm risulta quasi invisibile ed è facile da montare.

- Pannelli riflettenti in alluminio brillante lucidato con la massima resistenza contro la corrosione. Morsettiere in policarbonato di colore grigio resistenti al calore e alle intemperie.
- Non richiede protezione dalle intemperie ed è coperto da una garanzia di cinque anni contro la corrosione.
- Staffe di montaggio regolabili per un facile montaggio a parete o a soffitto.
- Opzioni di controllo smart e a risparmio energetico.
- Non c'è rischio di dispersioni di corrente e quindi nessuna interferenza con l'interruttore salvavita.
- Alloggiamento in pannelli di alluminio zincato verniciati grigio. Colore: RAL7046. Estremità in plastica grigia RAL7046. Griglia di protezione in acciaio inox.

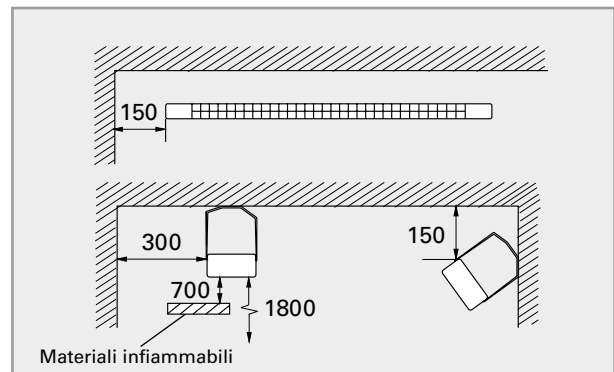
Infracalm (IP24)

Codice articolo	Tipo	Potenza di riscaldamento [W]	Tensione [V]	Corrente [A]	Max. temperatura superficiale [°C]	Dimensioni LxHxP [mm]	Peso [kg]
190090	INC05E	500	230V~	2,2	750	711x50x100	1,5
190091	INC10E	1000	230V~	4,3	750	1251x50x100	2,2
190092	INC10D	1000	400V2~	2,5	750	1251x50x100	2,2
190093	INC15E	1500	230V~	6,5	750	1756x50x100	3,0
190094	INC20E	2000	230V~	8,7	750	2181x50x100	3,7
190095	INC20D	2000	400V2~	5,0	750	2181x50x100	3,7

Altezza di installazione

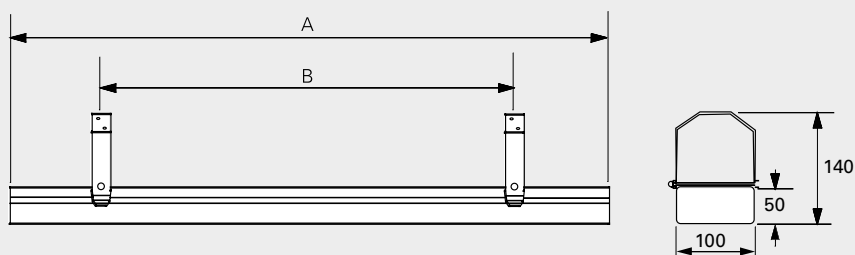


Distanze minime



Il design e le specifiche sono soggetti a modifica senza preavviso.

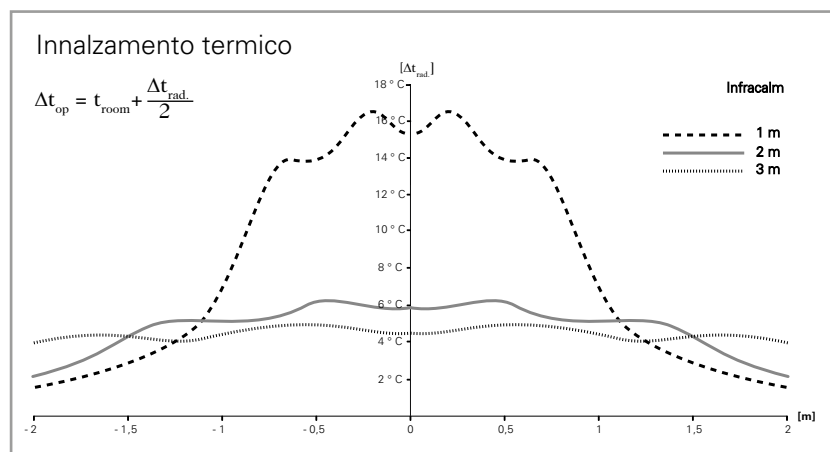
Dimensioni



	A [mm]	B*1 [mm]	B _{MIN} *2 [mm]
INC05E	711	500	300
INC10E/10D	1251	900	600
INC15E	1756	1200	800
INC20E/20D	2181	1500	1000

*1) Raccomandato

*2) Distanza minima tra staffe

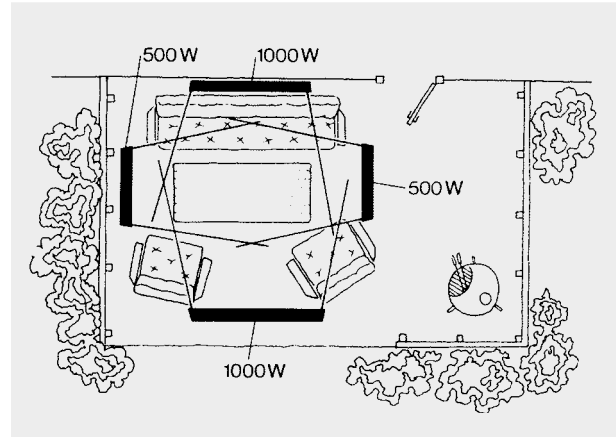


Infracalm

Posizionamento, montaggio e collegamento

Posizionamento

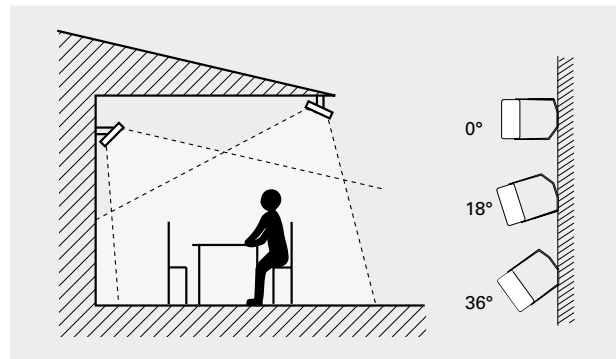
I riscaldatori devono essere posizionati attorno all'area da riscaldare, vedere la Fig. La normale altezza di montaggio è di 2-2,5 metri da terra/pavimento. Secondo la regola empirica per i riscaldatori a infrarossi dotati di elementi tubolari in metallo, un valore di 750-1000 W/m² aumenta la temperatura percepita di circa 10 °C. Se l'area da riscaldare è protetta, la potenza può essere ridotta. Se l'area ha solo una tettoia, occorre installare almeno 1000 W/m². Se l'area ha tre muri, sono sufficienti 750 W/m². Nel caso di aree chiuse, è necessario calcolare la potenza richiesta. Una serra, ad esempio, richiede 250-300 W/m². Il comfort ottimale si ha quando il calore viene distribuito da almeno due direzioni.



Buon esempio di posizionamento, visto da sopra. Requisiti di potenza circa 1000 W/m².

Montaggio

Infracalm è montato orizzontalmente a soffitto o a parete con le staffe di montaggio regolabili incluse. L'angolo del riscaldatore può essere regolato per un comfort ottimale. Non è possibile utilizzare le staffe standard per l'installazione angolata a soffitto, dal momento che la distanza, in quel caso, diventa inferiore al valore minimo. Infracalm può anche essere sospeso tramite cavo.

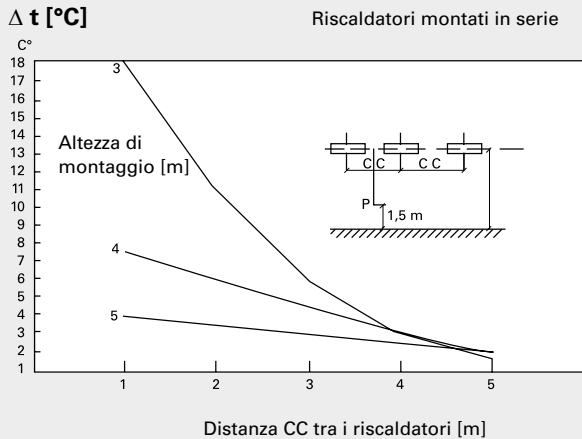


Per avere un riscaldamento uniforme, il calore deve provenire da almeno due direzioni. Le staffe di montaggio consentono il montaggio a parete a tre diverse angolazioni.

Collegamento

Infracalm è destinato a installazioni permanenti. Gli elementi riscaldanti sono certificati per il collegamento in serie.

Innalzamento termico aggiuntivo



I pannelli radianti a infrarossi sono la soluzione perfetta per ambienti all'aperto, dal momento che riscaldano direttamente persone e oggetti, e non l'aria circostante.

Opzioni di controllo per ambiente esterno

Controllo della potenza con timer

Controllo continuo particolarmente adatto al riscaldamento a zone e localizzato. Il contributo termico è controllato per il massimo comfort. Il timer integrato è impostato sull'ora desiderata.



- CIRT, controllo continuo della potenza con timer

Controllo temporizzato

Il timer può essere impostato sull'ora desiderata. Se il carico supera il limite del timer o se si desidera comandare un impianto di maggiori dimensioni, è possibile utilizzare un contattore.

- CBT, timer elettronico

Tipo	Descrizione	AxLxP [mm]
CIRT	Controllo continuo della potenza con timer, IP44	155x87x43
CBT	Timer elettronico, IP44	155x87x43

Opzioni di controllo per ambiente interno

Infracalm può anche essere utilizzato all'interno per un contributo temporaneo al riscaldamento. Al fine di rispettare il Regolamento sulla progettazione ecocompatibile (UE) 2015/1188, l'unità deve essere installata con il termostato TAP16R.

Controllo mediante termostato

TAP16R presenta avviamento adattabile, programma settimanale e rilevamento delle finestre aperte. Sensori sferici colore nero e rilevatore di presenza sono disponibili come accessori. La classe di protezione IP44 si ottiene aggiungendo un involucro protettivo TEP44 e un sensore esterno che sostituisce il sensore interno. Si ricorda che per i prodotti a 400 V~ è necessaria una scatola relè RB3.



Tipo	Descrizione	AxLxP [mm]
TAP16R	Termostato elettronico, 16A, IP21	87x87x53
TEP44	Involucro protettivo per TAP16R, IP44. Deve essere supplementato da un sensore esterno.	87x87x55
SKG30	Sensore sferico colore nero, NTC10KΩ, IP30	115x85x40
PDK65	Rilevatore di presenza con alimentazione (fino a 5 rilevatori), 230 V~, max 2,3 kW, IP42/IP65	102x70x50, 88x88x39
PDK65S	Rilevatore di presenza aggiuntivo per PDK65, IP42	102x70x50
RTX54	Sensore esterno della temperatura ambiente. Sostituisce il sensore interno. NTC10KΩ, IP54	82x88x25
RB3	Scatola relè 400V3N~ (400V3~/V2~, 230V3~/V2~), 16A, IP44	155x87x43