



Infracalm

Un émetteur infrarouge discret produisant une chaleur douce

Infracalm assure un confort thermique de qualité toute l'année sur les balcons et les terrasses de restaurant protégés contre les vents. L'émetteur infrarouge n'éblouit pas et est idéal lorsque vous recherchez une solution discrète.

Infracalm convient également pour le chauffage temporaire, par exemple, dans des locaux utilisés occasionnellement, ou pour le chauffage ponctuel.

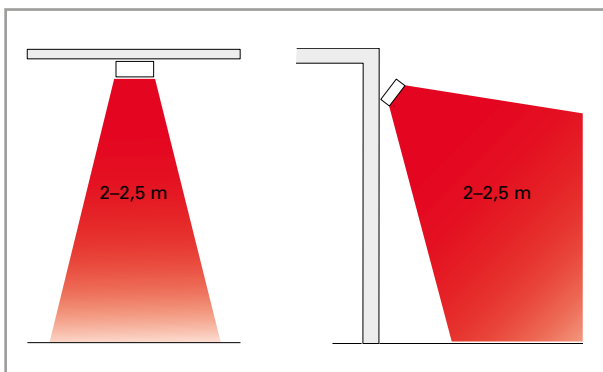
Grâce à une conception soignée et compacte et à un fonctionnement silencieux, Infracalm s'intègre facilement à tous les environnements.

- Il est doté de réflecteurs dont la réalisation en aluminium hautement poli garantit une résistance anticorrosion maximale. Boîtes de raccordement grises en polycarbonate résistant à la chaleur et aux intempéries.
- Il ne nécessite aucune protection contre les intempéries et bénéficie d'une garantie anticorrosion de cinq ans.
- Consoles de fixations réglables pour montage aisé au mur ou sous plafond.
- Options de régulation économiques et intelligentes
- Pas de risque de fuites de courant et donc de courts-circuits intempéstifs.
- Boîtier en panneaux d'alliage aluminium-zinc gris laqué. Couleur : RAL7046. Extrémités en plastique gris RAL7046. Grille de protection en acier inoxydable.

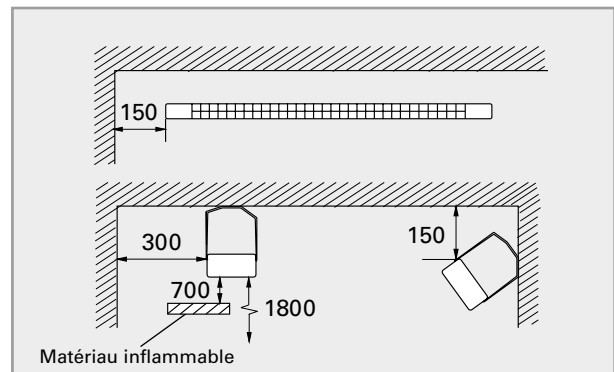
Infracalm (IP24)

Numéro d'article	Type	Puissance	Tension	Intensité	Température d'élément max. [°C]	Dimensions LxHxL [mm]	Poids [kg]
		[W]	[V]				
190090	INC05E	500	230V~	2,2	750	711x50x100	1,5
190091	INC10E	1000	230V~	4,3	750	1251x50x100	2,2
190092	INC10D	1000	400V2~	2,5	750	1251x50x100	2,2
190093	INC15E	1500	230V~	6,5	750	1756x50x100	3,0
190094	INC20E	2000	230V~	8,7	750	2181x50x100	3,7
190095	INC20D	2000	400V2~	5,0	750	2181x50x100	3,7

Hauteur d'installation

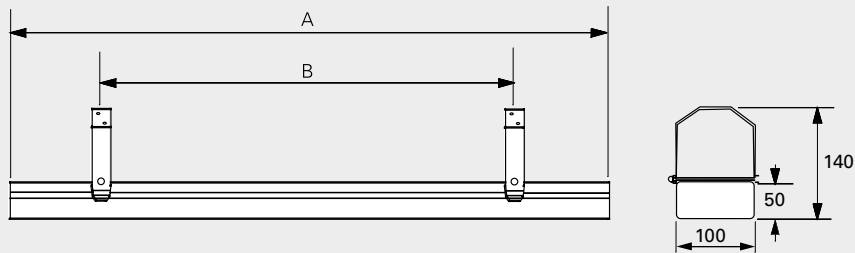


Distances minimales



Nos produits peuvent être modifiés sans avis préalable.

Dimensions



	A [mm]	B*1 [mm]	B _{MIN} *2 [mm]
INC05E	711	500	300
INC10E/10D	1251	900	600
INC15E	1756	1200	800
INC20E/20D	2181	1500	1000

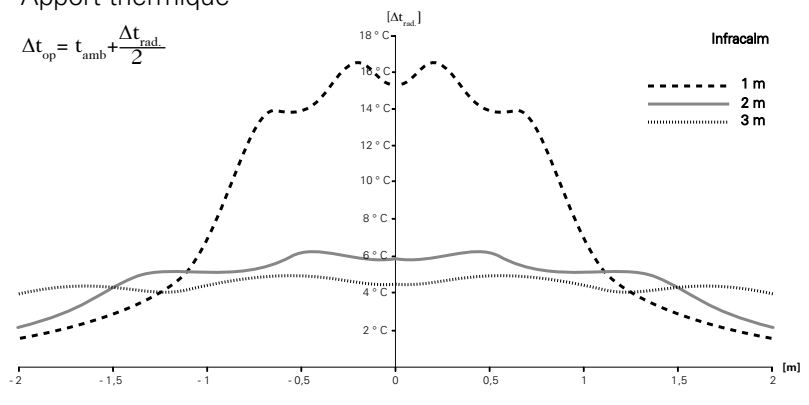
*1) Recommandation

*2) Distances minimales entre les consoles



Apport thermique

$$\Delta t_{op} = t_{amb} + \frac{\Delta t_{rad}}{2}$$

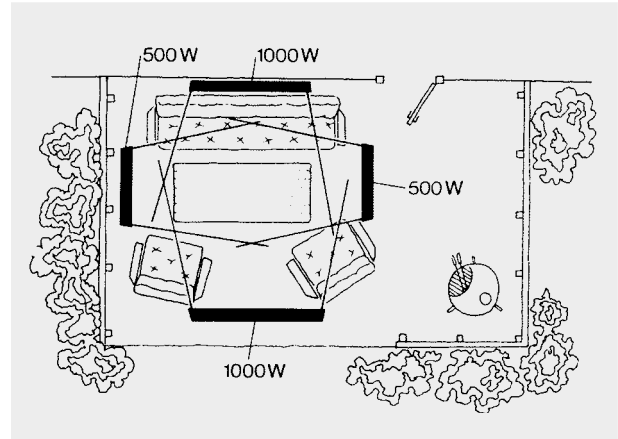


Infracalm

Positionnement, montage et raccordement

Positionnement

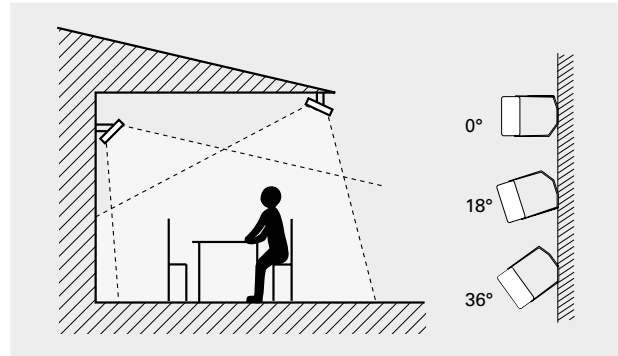
Les émetteurs infrarouge doivent être installés autour de la zone à chauffer (voir figure). Habituellement, les appareils sont positionnés 2-2,5 mètres au-dessus du sol. D'une manière générale pour les émetteurs infrarouge équipés d'une résistance blindée, une puissance de 750 à 1000 W/m² produit une augmentation de température d'environ 10°C. La puissance nécessaire peut être réduite en fonction de l'exposition de la zone. Si la zone est seulement protégée par un toit, au moins 1000 W/m² sont nécessaires. Si la zone est entourée de trois murs, 750 W/m² suffisent. Pour une zone fermée, la puissance requise doit être calculée. Par exemple, une serre requiert 250 à 300 W/m². Le confort est optimal lorsque la chaleur provient de deux directions.



Vue de dessus d'un bon positionnement. Puissance requise : env. 1 000 W/m².

Montage

L'Infracalm est installé à l'horizontale, au plafond ou au mur, à l'aide des consoles de montages réglables fournies. Pour un confort optimal, l'angle de l'émetteur à infrarouge est réglable. Les consoles standard ne peuvent être utilisées pour une installation dans l'angle du plafond, car la distance devient alors inférieure à la distance minimum. L'Infracalm peut également être suspendu par un câble.

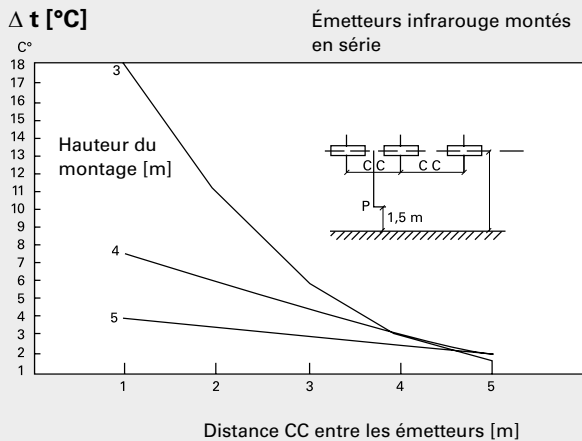


Pour un chauffage uniforme, les émetteurs doivent chauffer dans au moins deux directions. Les consoles de montage permettent un montage mural selon trois angles différents.

Raccordement

L'Infracalm est prévu pour une installation permanente. Les cassettes sont homologuées pour un branchement en série.

Apport de chaleur supplémentaire



Les émetteurs infrarouges sont la solution idéale pour l'extérieur, car ils chauffent directement les personnes et les objets plutôt que l'air environnant.

Options de régulation pour utilisation en extérieur

Régulation de puissance avec minuteur

Régulation progressive particulièrement adaptée au chauffage ponctuel et par zone. La distribution de la chaleur est régulée pour un confort idéal. Le minuteur intégré permet une programmation fine des durées de chauffage.



- CIRT - régulateur à sortie variable avec minuteur

Régulation par minuteur

Le minuteur peut être réglé sur la durée souhaitée. Si la charge dépasse la plage de régulation du minuteur ou si vous souhaitez réguler un système de plus grande taille, vous pouvez utiliser un contacteur.

- CBT, minuterie électronique

Type	Désignation	HxLxP [mm]
CIRT	Régulateur à sortie variable, IP44	155x87x43
CBT	Minuterie électronique, IP44	155x87x43

Options de régulation pour utilisation en intérieur

Infracalm peut également être utilisé comme chauffage d'appoint temporaire en intérieur. Pour être conforme à la réglementation relative à l'écoconception (UE) 2015/1188, l'appareil doit être doté d'un thermostat TAP16R.

Régulation par thermostat

TAP16R dispose d'un démarrage adaptatif, d'un programme hebdomadaire et d'une fonction de détection de l'ouverture des fenêtres. Divers accessoires, tels que des sondes à boule noire et des détecteurs de présence, sont disponibles. L'indice de protection IP44 est obtenu grâce à l'ajout d'un boîtier de protection TEP44 et d'une sonde externe à la place de la sonde interne. Notez que les produits 400V~ nécessitent une boîte de relais RB3.



Type	Désignation	HxLxP [mm]
TAP16R	Thermostat électronique, 16A, IP21	87x87x53
TEP44	Boîtier de protection pour TAP16R, IP44. Doit être équipé d'une sonde externe.	87x87x55
SKG30	Sonde à boule noire, NTC 10 K Ω , IP30	115x85x40
PDK65	Détecteur de présence avec alimentation (jusqu'à 5 détecteurs), 230 V~, max. 2,3 kW, IP42/IP65	102x70x50, 88x88x39
PDK65S	Détecteur de présence en complément du PDK65, IP42	102x70x50
RTX54	Sonde de température ambiante extérieure. Remplace la sonde intérieure. NTC10K Ω , IP54	82x88x25
RB3	Boîte de relais 400V3N~ (400V3~/V2~, 230V3~/V2~), 16 A, IP44	155x87x43