



Infracalm

Diskreter Infrarotstrahler mit sanfter Wärme

Infracalm bietet das ganze Jahr über Komfort auf geschützten Terrassen, Balkone und in Open-Air-Restaurants. Der Wärmestrahler ist kein Hell-Strahler; er zeigt lediglich eine leichte rötliche Verfärbung und ist somit die perfekte Wahl, wenn Sie eine diskrete Lösung suchen.

Infracalm eignet sich auch als eine vorübergehende Heizung, z. B. von nur sporadisch genutzten von Gebäuden, oder als Punktheizung.

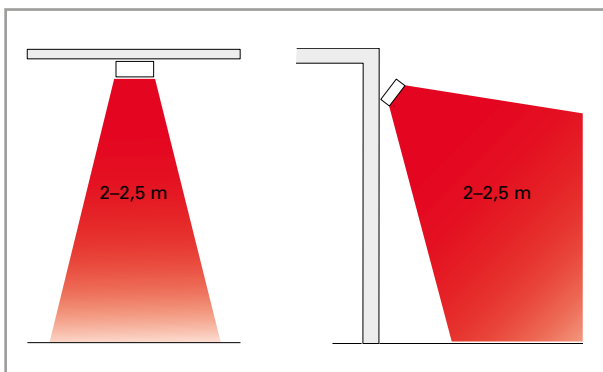
Mit seinem eleganten, flachen Design und seinem beinahe unsichtbaren Betrieb kann Infracalm einfach integriert werden.

- Reflektoren aus hochglanzpoliertem Aluminium mit maximaler Korrosionsbeständigkeit. Graue Anschlusskästen aus wärme- und witterungsbeständigem Polycarbonat.
- Benötigt keinen Schutz vor Wettereinflüssen und hat 5 Jahre Rostfreigarantie.
- Verstellbare Montagekonsolen für eine einfache Wand- oder Deckenmontage.
- Intelligente, energiesparende Regelungsoptionen.
- Elegantes, flaches Design.
- Gehäuse aus grau lackiertem Aluminiumzinkblech. Farbe: RAL7046. Enden aus grauem Kunststoff RAL7046. Schutzgitter aus Edelstahl.

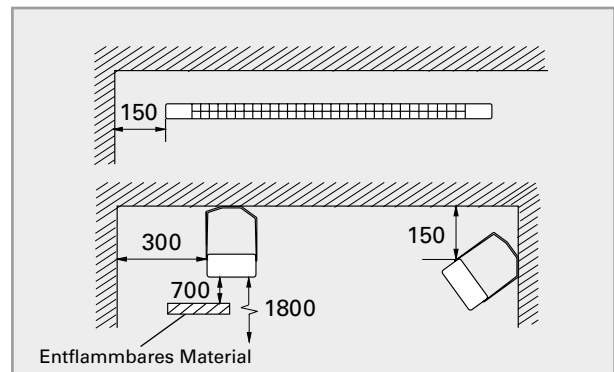
Infracalm (IP24)

Artikelnummer	Typ	Heizleistung	Spannung	Stromstärke	Max. Elementtemperatur	Abmessungen LxHxT [mm]	Gewicht [kg]
		[W]	[V]				
190090	INC05E	500	230V~	2,2	750	711x50x100	1,5
190091	INC10E	1000	230V~	4,3	750	1251x50x100	2,2
190092	INC10D	1000	400V2~	2,5	750	1251x50x100	2,2
190093	INC15E	1500	230V~	6,5	750	1756x50x100	3,0
190094	INC20E	2000	230V~	8,7	750	2181x50x100	3,7
190095	INC20D	2000	400V2~	5,0	750	2181x50x100	3,7

Montagehöhe

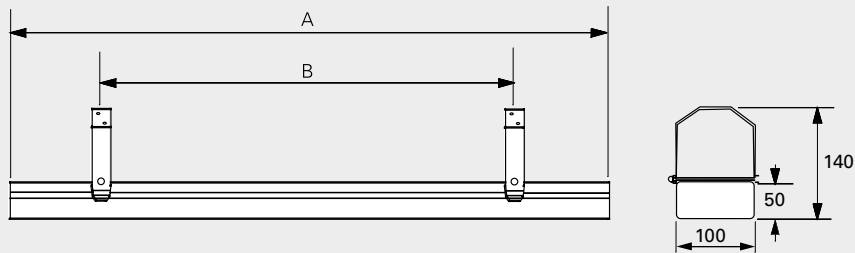


Mindestabstand



Alle Änderungen vorbehalten!

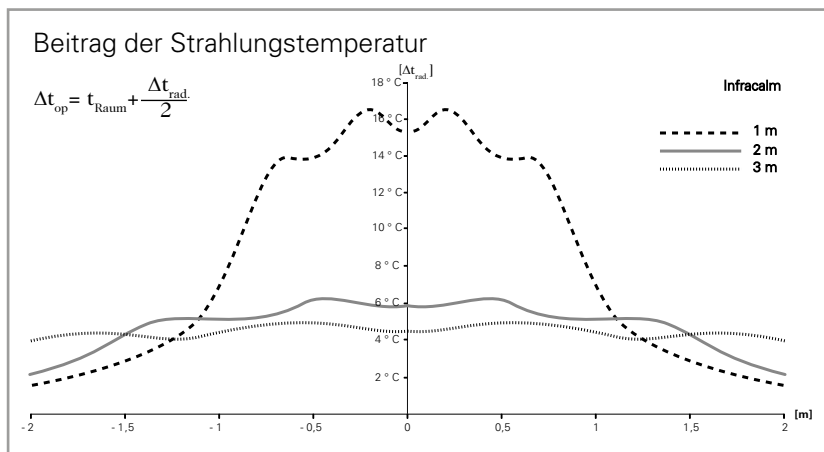
Abmessungen



	A [mm]	B*1 [mm]	B _{MIN} *2 [mm]
INC05E	711	500	300
INC10E/10D	1251	900	600
INC15E	1756	1200	800
INC20E/20D	2181	1500	1000

*1) Empfehlung

*2) Mindestabstand zwischen den Konsolen

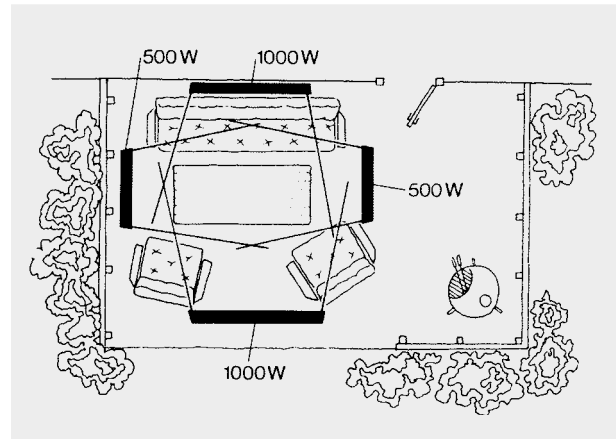


Infracalm

Positionierung, Montage und Installation

Aufstellung

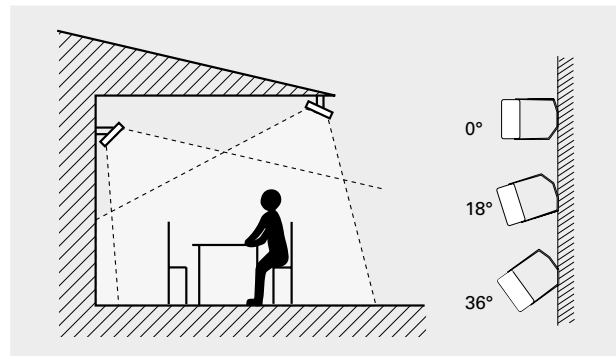
Die Infrarot-Strahler werden um die zu beheizende Fläche herum montiert (siehe Abbildung). Die Geräte werden normalerweise etwa 2 bis 2,5 Meter über dem Boden positioniert. Grundsätzlich erhöhen 750–1000 W/m² die Temperatur um etwa 10°C bei Infrarot-Strahlern, die mit rohrförmigen Metallelementen ausgestattet sind. Die Ausgangsleistung kann reduziert werden, wenn die zu beheizende Fläche eingefasst ist. Wenn die Fläche lediglich überdacht ist, sollte für mindestens 1000 W/m² gesorgt werden. 750 W/m² sind ausreichend, wenn die Fläche von drei Wänden umgeben ist. Für vollständig eingefasste Flächen muss der Heizbedarf berechnet werden. Ein Wintergarten erfordert ca. 250–300 W/m². Durch die Wärmeverteilung aus zwei Richtungen erzielt man einen optimalen Komfort.



Beispiel für eine gute Platzierung, von oben gesehen, Leistungsbedarf ca. 1000 W/m².

Montage

Der Infracalm wird horizontal an der Decke oder mit den mitgelieferten justierbaren Montagehalterungen an der Wand befestigt. Der Winkel des wärmestrahlers kann für optimale Leistung angepasst werden. Die Standardhalterungen eignen sich nicht für eine abgewinkelte Installation an der Decke, da der Abstand dann unter dem Mindestabstand liegt. Zudem lässt sich der Infracalm mit Drahtseilbefestigungen abhängen.

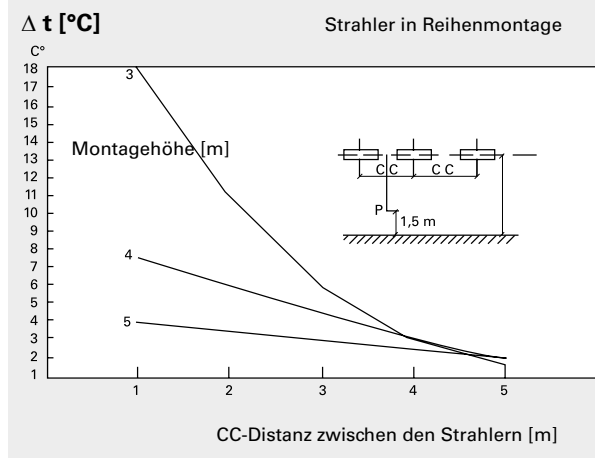


Für eine gleichmäßige Wärmeleistung sollten die Strahler aus mindestens zwei Richtungen heizen. Die Halterungen ermöglichen eine Wandmontage in drei unterschiedlichen Winkeln.

Installation

Infracalm ist für die permanente Installation vorgesehen. Die Wärmestrahler sind für eine Reihenschaltung geeignet.

Zusätzliche Wärmeleistung



Wärmestrahler sind die perfekte Lösung für die Verwendung im Freien, da sie Menschen und Objekte direkt wärmen, nicht die Umgebungsluft.

Regelungsoptionen für Außenbereiche

Leistungsregelung mit Schaltuhr

Stufenlose Regelung, besonders geeignet zum Punkt- und Flächenheizen. Die Heizleistung kann komfortabel nach Wunsch angepasst werden. Die integrierte Schaltuhr kann auf die gewünschte Zeit eingestellt werden.



- CIRT, stufenloser Leistungsregler mit Schaltuhr

Zeitsteuerung

Die Schaltuhr kann auf die gewünschte Zeit eingestellt werden. Falls die Stromlast den Einstellbereich der Schaltuhr überfordert, oder wenn ein größeres System gesteuert werden soll, kann ein Schütz verwendet werden.

- CBT, elektronische Schaltuhr

Typ	Beschreibung	HxBxT [mm]
CIRT	Stufenlose Leistungsregelung, IP44	155x87x43
CBT	Elektronische Schaltuhr, IP44	155x87x43

Regelungsoptionen für Innenbereiche

Infracalm kann auch im Gebäude als Zusatzheizung verwendet werden. Um der Ökodesign-Verordnung (EU) 2015/1188 zu entsprechen, muss das Gerät mit dem Thermostat TAP16R installiert werden.

Regelung über Thermostat

Das TAP16R verfügt über einen adaptiven Start, ein Wochenprogramm und den Modus „Fenster offen“. Schwarz-Kugel-Sensoren und Präsenzmelder sind als Zubehör erhältlich. Schutzart IP44 wird erreicht durch das Hinzufügen eines Schutzgehäuses TEP44 und eines externen Fühlers, der den internen Fühler ersetzt. Bitte beachten Sie, dass Produkte mit 400 V~ eine RB3-Relaisbox erfordern.



Typ	Beschreibung	HxBxT [mm]
TAP16R	Elektronischer Thermostat, 16A, IP21	87x87x53
TEP44	Schutzgehäuse für TAP16R, IP44. Muss um einen externen Fühler ergänzt werden.	87x87x55
SKG30	Schwarz-Kugel-Sensor, NTC 10 KΩ, IP30	115x85x40
PDK65	Präsenzmelder mit Stromversorgung (bis zu 5 Melder), 230 V~, max. 2,3 kW, IP42/IP65	102x70x50, 88x88x39
PDK65S	Zusätzlicher Präsenzmelder zu PDK65, IP42	102x70x50
RTX54	Externer Raumtemperatursensor. Ersetzt den internen Sensor. NTC10KΩ, IP54	82x88x25
RB3	Relaisbox 400V3N~ (400V3~/V2~, 230V3~/V2~), 16 A, IP44	155x87x43