

Halogenowy promiennik podczerwieni IH

Odpowiedni do odkrytych wolnych przestrzeni, gdzie liczą się walory estetyczne

Halogenowy promiennik podczerwieni IH to mocne urządzenie dzięki wysokiej temperaturze żarnika wynoszącej 2200 °C. To także doskonały wybór w przypadku odkrytych wolnych przestrzeni, gdzie ważna jest estetyka zastosowanych urządzeń. Promienniki IH są dostępne w dwóch różnych wersjach: Model IHW zapewnia komfortowe ciepło w strefie przebywania ludzi z bliskiej odległości jak również szerszą dystrybucję ciepła. Model IHF oferuje bardziej bezpośrednią dystrybucję ciepła i jest przeznaczony do montażu na większej wysokości.

Promiennik IH jest łatwy w montażu dzięki kompaktowej budowie. Dyskretny i atrakcyjny wygląd sprawia, że urządzenie nadaje się do miejsc, gdzie liczą się walory estetyczne.

- Promienniki IH są dostępne w dwóch wersjach:
 - IHW zapewnia szeroką dystrybucję ciepła (60°), a zalecana wysokość montażu to 1,8–2,5 m.
 - IHF zapewnia ukierunkowaną dystrybucję ciepła (40°), a zalecana wysokość montażu to 2,3–3,5 m.
- Promiennik IH składa się z lampy halogenowej, słaba czerwona poświata o bardzo dużej intensywności i reflektor o wysokim połysku, oferując optymalną dystrybucję ciepła.
- Uchwyt do montażu ściennego. Możliwość zawieszenia pod sufitem lub montażu np. na parasolu lub słupku. Inne opcje montażowe są dostępne jako wyposażenie dodatkowe.
- Urządzenie jest wyposażone w przewód o długości 0,9 m z wtyczką do podłączenia do uziemionego gniazda elektrycznego.
- Obudowa z anodowanego aluminium, galwanicznie niklowana/ chromowana kratka, zakończenia z lekkiego stopu pomalowane proszkowo. Kolor: RAL 9006.

Promiennik podczerwieni IHW o szerokiej dystrybucji ciepła (IP44)

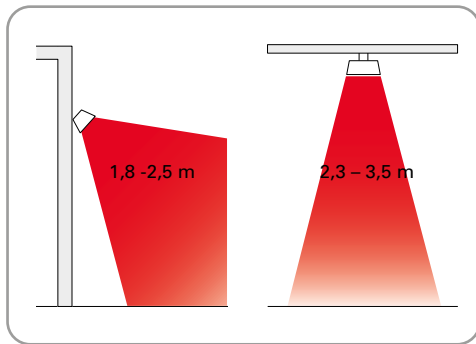
Typ	Moc grzewcza [W]	Napięcie [V]	Natężenie [A]	Maks. temperatura żarnika [°C]	Wymiary DxWxS [mm]	Masa [kg]
IHW10	1000	230V~	4,3	2200	500x77x169	1,9
IHW15	1500	230V~	6,5	2200	500x77x169	1,9
IHW20	2000	230V~	8,7	2200	676x77x169	2,5

Promiennik podczerwieni IHF o ukierunkowanej dystrybucji ciepła (IP44)

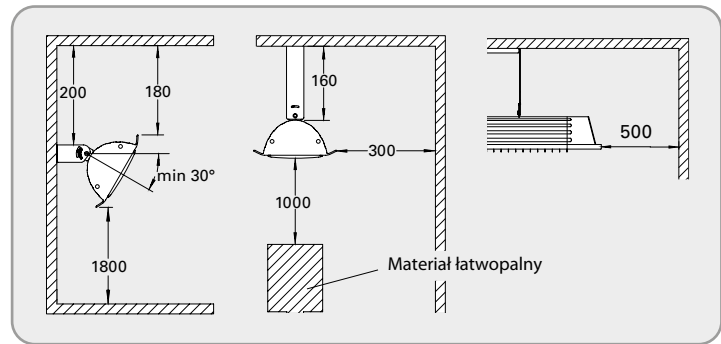
Typ	Moc grzewcza [W]	Napięcie [V]	Natężenie [A]	Maks. temperatura żarnika [°C]	Wymiary DxWxS [mm]	Masa [kg]
IHF10	1000	230V~	4,3	2200	500x77x169	1,9
IHF15	1500	230V~	6,5	2200	500x77x169	1,9
IHF20	2000	230V~	8,7	2200	676x77x169	2,5

Halogenowy promiennik podczerwi IH

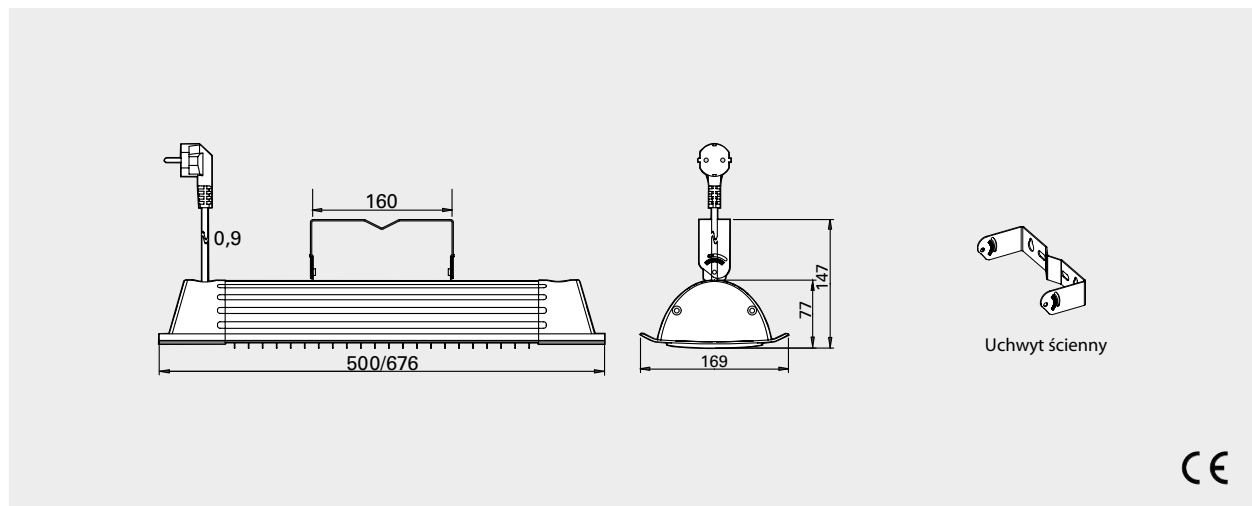
Wysokość montażu



Minimalne odległości



Wymiary



Dzięki wysokiej temperaturze 2200°C i przystosowanemu reflektorowi, promiennik IH jest wyjątkowo wydajny i zapewnia komfortowe ciepło.



Promienniki oferują intensywne, komfortowe ciepło, przedłużając okres letni.

Halogenowy promiennik podczerwieni IH

Lokalizacja, montaż i przyłącze

Lokalizacja

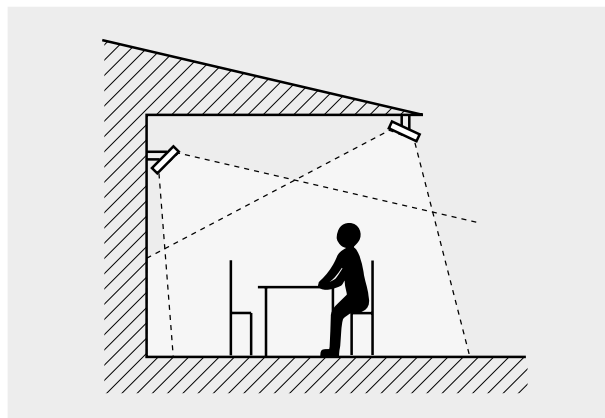
Promienniki należy tak rozmieścić, aby pokrywały ogrzewany obszar – patrz Rys. 1. Standardowa wysokość montażu wynosi 2–3 m nad gruntem/podłogą. Generalnie, promienniki podczerwieni o mocy 600-800 W/m² zwiększają temperaturę odczuwalną o około 10°C. Zapotrzebowanie mocy można zmniejszyć, jeśli ogrzewana powierzchnia jest zabezpieczona. Jeśli jest tylko zadaszenie, należy zainstalować urządzenia o mocy co najmniej 800 W/m². Moc 600 W/m² wystarcza w przypadku powierzchni otoczonej trzema ścianami. Zapotrzebowanie mocy dla pomieszczeń zamkniętych należy obliczyć oddzielnie. Optymalny komfort osiąga się, jeśli ciepło pochodzi co najmniej z dwóch kierunków.

Montaż

Promiennik IH montuje się poziomo na ścianie za pomocą dostarczonego uchwyty. Nagrzewnicę można odchylić maksymalnie o 45°. Promiennik można także zamontować np. na parasolu lub na słupku, wykorzystując odpowiednią śrubę w kształcie litery U (brak w zestawie) oraz dołączoną konsolę. W przypadku montażu na suficie, należy użyć uchwyty sufitowego IHE (wyposażenie dodatkowe). Inne możliwości montażu – patrz wyposażenie dodatkowe.

Przyłącze

Promiennik IH jest wyposażony w przewód o długości 0,9 m z wtyczką do podłączenia do uziemionego gniazda elektrycznego.



Rys. 1: Aby zapewnić równomierne ogrzewanie, ciepło powinno pochodzić co najmniej z dwóch kierunków.



Słupek do montażu podłogowego dostępny jako opcja. Potrójny uchwyt umożliwia umieszczenie trzech promienników podczerwieni na jednym słupku, kierując ciepło we wszystkich kierunkach.

Opcje sterowania

Regulacja za pomocą programatora

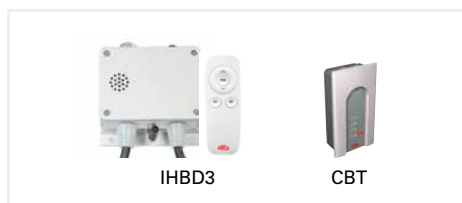
Programator można ustawić na żądany czas. Jeśli bieżące obciążenie przekracza zakres ustawień programatora lub jeśli zachodzi konieczność sterowania większym systemem, można zastosować stycznik.

- CBT, programator elektroniczny

Sterownik

Sterownik umożliwia bezprzewodowe sterowanie jednym lub kilkoma promiennikami podczerwieni za pomocą aplikacji (do systemu iOS lub Android) lub dostarczonego pilota. Urządzenie IHBD3 oferuje bezstopniową regulację za pomocą aplikacji Frico Infra albo 5-stopniową regulację za pomocą pilota.

- IHBD3, sterownik



Typ	Opis
IHBD3	Sterownik do promiennika podczerwieni, pilot z regulatorem oświetlenia, 3000 W, 230 V~, IP65
CBT	Programator elektroniczny, IP44

Dodatkowe informacje i opcje zawiera sekcja „Sterowanie”.

Akcesoria



IHUB, uchwyt uniwersalny

Uchwyt, który umożliwia nawet odchylenie promiennika IH/IHC na boki. Uchwyt można także zamontować na przykład na osłonie wiatrowej za pomocą śrub mocujących.

IHE, uchwyt sufitowy

Używany do montażu promiennika IH/IHC pod sufitem.

IHXH, przedłużony uchwyt opuszczany do montażu na większej wysokości

Służy do instalacji promiennika na niższej wysokości, np. na osłonie wiatrowej. W komplecie uchwyt ścienny.

IHXL, wygięty przedłużony uchwyt do montażu na mniejszej wysokości

Służy do instalacji promiennika na niższej wysokości, np. na osłonie wiatrowej. W komplecie uchwyt ścienny.

IHT, uchwyt potrójny

Na uchwycie IHT można zamontować trzy promienniki IH/IHC, zapewniając ogrzewanie we wszystkich kierunkach. Można go zawiesić pod sufitem na trzech linkach lub zamontować na słupku IHP. Przeznaczony do modeli IH10, IH15 i IHC12.

IHTW, zestaw linek

Zestaw trzech ocynkowanych drutów z polyskiem do łatwego zawieszenia promiennika IHT.

IHP, słupek do instalacji wolnostojącej

Słupek umożliwiający ustawienie promiennika IH/IHC na podłodze. Słupek IHP ma stałą długość 2,3 m i można go dowolnie skrócić. Można przymocować potrójny uchwyt IHT, zapewniając ogrzewanie we wszystkich kierunkach. Promiennik IH/IHC można także zamontować bezpośrednio na słupku, używając standardowego uchwytu i śruby w kształcie litery U.

KLS1KS, uchwyt z rzepem

Uchwyt z rzepem do szybkiego i uniwersalnego mocowania pod parasolem lub markizą.

IHAF, adapter montażowy

Adapter montażowy do mocowania modeli IH/IHC na uchwycie na pręt KLS1KS.

Typ	Opis
IHUB	Uchwyt uniwersalny do IH
IHE	Uchwyt sufitowy
IHXH	Przedłużony uchwyt do montażu na większej wysokości
IHXL	Przedłużony uchwyt do montażu na mniejszej wysokości
IHT	Potrójny uchwyt
IHTW	Zestaw linek (3 szt.) do IHT
IHP	Słupek do instalacji wolnostojącej
KLS1KS	Uchwyt z rzepem
IHAF	Mocowanie adaptera do KLS1KS



Przedłużony uchwyt pozwala umieścić promiennik poniżej punktu montażowego.