

Halogeninfra IH

For designede og utsatte utendørsmiljøer

Halogeninfra IH er en intensiv løsning med glødetrådtemperatur på 2200 °C og egner seg svært godt for værutsatte utendørsområder der design er viktig. IH finnes i to ulike varianter. IHW gir en behagelig varme i oppholdssonen fra nært hold og med en bred varmespredning. IHF har en mer fokusert varmespredning og er beregnet på installasjon i høyere høyde.

IH er enkel å plassere takket være sin kompakte konstruksjon. Den smarte designen gir et stilrent inntrykk, og produktene passer fint i eksklusive utendørsmiljøer.

- IH finnes i to utgaver:
 - **IHW** gir en bred varmespredning (60°), anbefalt installasjonshøyde 1,8– 2,5 m.
 - **IHF** gir en fokusert varmespredning (40°), anbefalt installasjonshøyde 2,3– 3,5 m.
- IH har en høyintensiv halogenpære, svak rød glød, og blankpolert reflektor for optimal varmedistribusjon.
- Leveres med veggfeste. Muligheter for takmontering eller på stolpe. Flere monteringsalternativ finnes som tilbehør.
- Utstyrt med 0,9 meter lang kabel med plugg for tilkobling til jordet stikkontakt.
- Deksel i anodisert aluminium og pulverlakkert lettmetall. RAL9006.

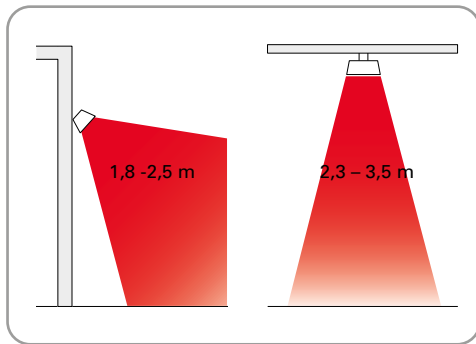
Halogeninfra IHW med bred varmespredning (IP44)

Type	EL-nr	Varmeeffekt [W]	Spenning [V]	Strøm [A]	Maks glødetråd- temperatur [°C]	Mål LxHxB [mm]	Vekt [kg]
IHW10	54 325 81	1000	230V~	4,3	2200	500x77x169	1,9
IHW15	54 325 82	1500	230V~	6,5	2200	500x77x169	1,9
IHW20	54 911 01	2000	230V~	8,7	2200	676x77x169	2,5

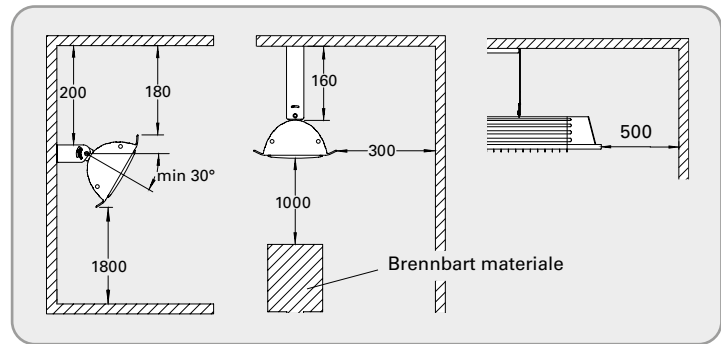
Halogeninfra IHF med fokusert varmespredning (IP44)

Type	EL-nr	Varmeeffekt [W]	Spenning [V]	Strøm [A]	Maks glødetråd- temperatur [°C]	Mål LxHxB [mm]	Vekt [kg]
IHF10	54 325 84	1000	230V~	4,3	2200	500x77x169	1,9
IHF15	54 325 85	1500	230V~	6,5	2200	500x77x169	1,9
IHF20	54 911 02	2000	230V~	8,7	2200	676x77x169	2,5

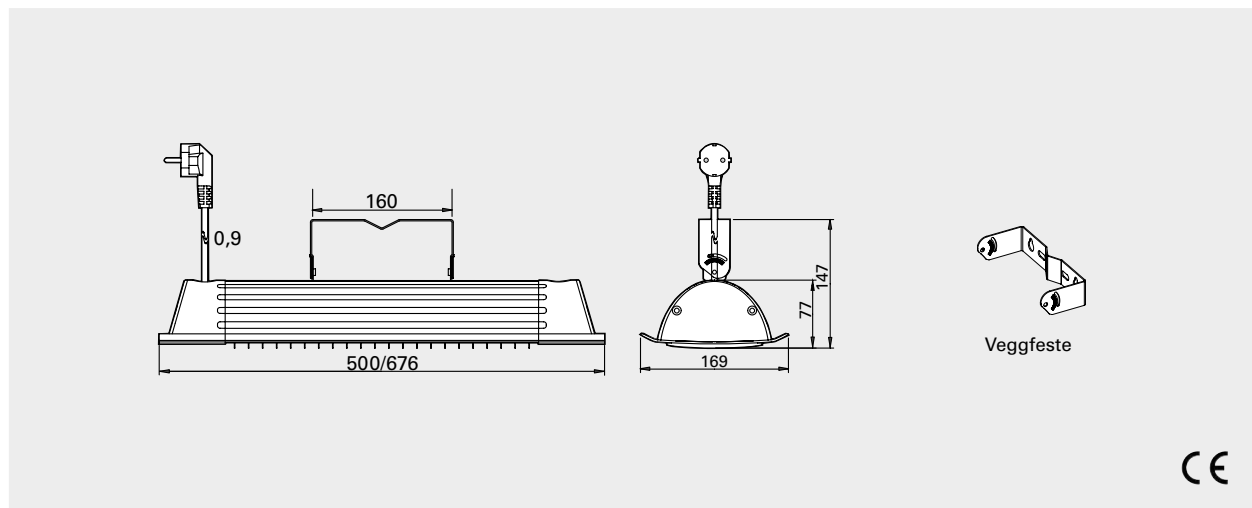
Installasjonshøyde



Minsteavstand



Mål



Takket være den høye temperaturen, 2200 °C, og den tilpassede reflektoren gir IH høy energieffektivitet i kombinasjon med behagelig varme.



Varmestrålere gir en intensiv, behagelig varme og forlenger sommersesongen.

Halogeninfra IH

Plassering, montering og tilkobling

Plassering

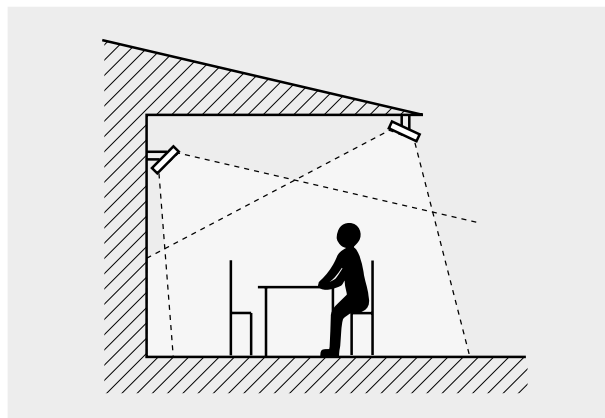
De infrarøde strålevarmerne skal monteres rundt det området som skal varmes opp (se skisse 1). Enhetene plasseres normalt 2-3 meter over bakken/gulvet. Generelt for infra kan man si at 600/800 W/m² øker temperaturen med cirka 10 °C. Effektbehovet kan reduseres hvis området som skal varmes opp, er beskyttet. Hvis området bare har tak, bør det installeres minst 800 W/m², mens 600 W/m² er nok hvis området har tre vegger. For lukkede områder må effektbehovet beregnes. Komforten blir best hvis varmestrålingen kommer fra to sider.

Montering

IH monteres horisontalt på vegger med medfølgende brakett. Varmestråleren kan vinkles opptil 45°. Muligheter for montering på parasoll eller stolpe, for dette brukes en passende U-bolt (inngår ikke) sammen med konsollen. Bruk takbraketten IHE (tilbehør) til takmontering. Flere monteringsalternativ finnes som tilbehør.

Tilkobling

IH er utstyrt med en 0,9 meter lang ledning med støpsel for kobling til jordet kontakt.



Skisse 1: For jevn oppvarming bør infraene varme fra minst to sider.



Stolpe for montering på gulvet er tilgjengelig som ekstrastyr. Med et trippelfeste kan tre infrarøde varmere plasseres på samme stolpe, slik at varmen kan ledes i alle retninger.

Regulering

Regulering med timer

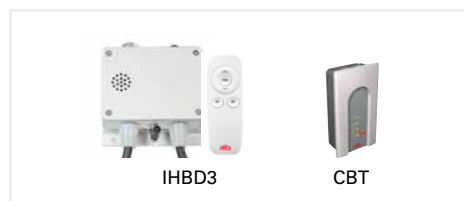
Timeren kan stilles inn på ønsket tid. Hvis strømstyrken overstiger timerens begrensning, eller hvis man ønsker å styre større anlegg, er det mulig å styre via kontaktor.

- CBT, elektronisk timer

Komfortstyring

Komfortreguleringen gjør det mulig å styre en eller flere infravarmere trådløst via en app (iOS, Android) eller med medfølgende fjernkontroll. IHBD3 har trinnløs regulering via Frico Infra-appen, eller 5-trinnsregulering ved bruk av fjernkontroll.

- IHBD3, komfortstyring



Type	Beskrivelse	EL-nr
IHBD3	Komfortstyring for infravarmere, fjernkontroll med dimmer, 3000 W, 230 V~, IP65	54 086 08
CBT	Elektronisk timer, IP44	54 322 02

Se avsnittet om reguleringer for mer informasjon.

Tilbehør

**IHUB, universalfeste**

Et feste som til og med gjør det enkelt å vinkle IH/IHC sidelengs. Med dette festet er for eksempel også montering på lèvegg mulig når klemskrue brukes.

IHE, takfeste

Brukes til takmontering av IH/IHC.

IHXH, forlengerfeste for høyt opphengspunkt

Brukes ved høy opphengspunkt, f.eks. over et vindu. Veggfeste følger med.

IHXL, forlengerfeste for lavt opphengspunkt

Brukes ved høy opphengspunkt, f.eks. over et vindu. Veggfeste følger med.

IHT, trippelfeste

Tre IH/IHC-enheter kan monteres på IHT-festet for å sørge for varme i alle retninger. Kan henges fra taket med tre wirere eller monteres på en IHP-stolpe. Brukes til IH10, IH15 og IHC12.

IHTW, vaierset

Sett med tre blanke, galvaniserte vaiere for enkel opphenging av IHT.

IHP, stolpe for frittstående montering

Stolpe for plassering av IH/IHC på gulvet. IHT-trippelfeste kan tilkobles for å sørge for varme i alle retninger. IH/IHC kan også monteres direkte på stolpen ved hjelp av et standardfeste og en U-bolt.

KLS1KS, brakett med borrelås

Brakett med borrelås for rask og fleksibel montering under en parasoll eller en markise.

IHAF, adapterfeste

Adapterfeste for å montere IH/IHC på brakett KLS1KS.

Type	Beskrivelse	EL-nr
IHUB	Universalfeste	54 071 00
IHE	Takfeste	54 911 00
IHXH	Forlengerfeste for høyt opphengspunkt	54 071 01
IHXL	Forlengerfeste for lavt opphengspunkt	54 071 02
IHT	Trippelfeste	54 071 03
IHTW	Vaierset (3 stk.) for IHT	54 071 04
IHP	Stolpe for frittstående montering, H: 2,3 m	54 071 05
KLS1KS	Brakett med borrelås	54 005 61
IHAF	Adapterfeste for KLS1KS	54 005 59



Med et forlengerfeste kan varmeren plasseres lavere enn monteringspunktet.