

Infrarot-Halogen IH

Geeignet für Außenanwendungen mit hohem Designanspruch

Der Halogeninfrarotstrahler IH ist ein leistungsstarker Wärmestrahler mit einer Glühfadentemperatur von 2200 °C, der sich perfekt für ungeschützte Außenbereiche eignet, bei denen das Design eine Rolle spielt. Der IH lässt sich ebenfalls als lokale Heizlösung in größeren Objekten einsetzen. Der IH-Strahler ist in zwei Ausführungen lieferbar und eignet sich daher perfekt für unterschiedliche Anforderungen. IHW sorgt für eine komfortable Wärme im Aufenthaltsbereich in kurzem und weiterem Abstand. IHF strahlt die Wärme direkter und konzentrierter ab und wird etwas höher installiert.

Dank des kompakten Designs ist die Montage des IH-Strahlers sehr einfach. Durch sein unauffälliges, ansprechendes Aussehen ist er ideal für Außenbereiche geeignet, in denen das Design wichtig ist.

- IH ist in zwei Ausführungen lieferbar:
 - **IHW** sorgt für eine breite Wärmeverteilung (60°) und wird für Installationshöhen von 1,8 bis 2,5 Meter empfohlen.
 - **IHF** sorgt für eine gezielte Wärmeverteilung (40°) und wird für Installationshöhen von 2,3 bis 3,5 Meter empfohlen.
- Der IH-Strahler besteht aus einer Halogenlampe mit sehr hoher Intensität mit schwacher roter Schein und einem Hochglanzreflektor, der für eine optimale Wärmeverteilung sorgt.
- Wandmontagekonsole. Kann auch von der Decke abgehängt oder unter einem Sonnenschirm bzw. an einem Pfosten montiert werden. Andere Montagealternativen sind mit Zubehörteilen möglich.
- Mit 0,9 Meter langem Kabel und Netzstecker für den Anschluss an eine geerdete Steckdose.
- Das Gehäuse besteht aus eloxiertem Aluminium, das Gitter aus Nickel/Chrom und die Seitenteile aus pulverbeschichtetem Leichtmetall. Farbe: RAL 9006.

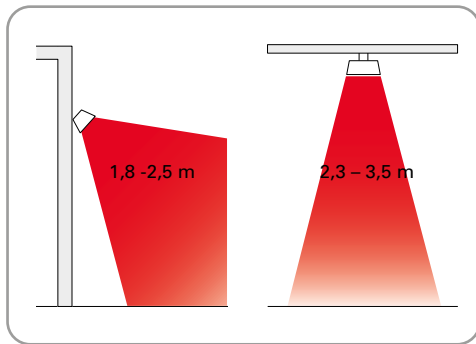
Infrarotstrahler IHW mit breiter Wärmeverteilung (IP44)

Typ	Heizleistung [W]	Spannung [V]	Stromstärke [A]	Max. Heizfadentemperatur [°C]	Abmessungen L x H x T [mm]	Gewicht [kg]
IHW10	1000	230 V~	4,3	2200	500x77x169	1,9
IHW15	1500	230 V~	6,5	2200	500x77x169	1,9
IHW20	2000	230V~	8,7	2200	676x77x169	2,5

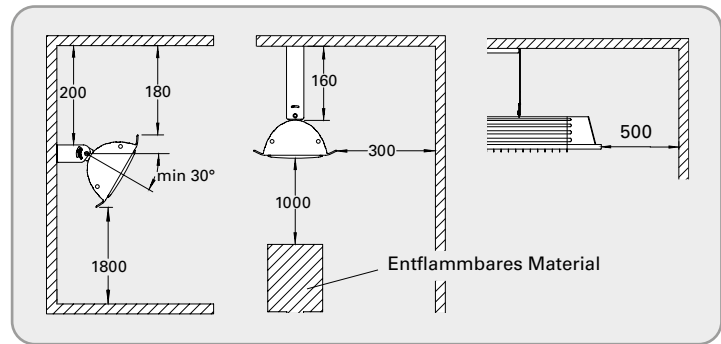
Infrarotstrahler IHF mit konzentrierter Wärmeverteilung (IP44)

Typ	Heizleistung [W]	Spannung [V]	Stromstärke [A]	Max. Heizfadentemperatur [°C]	Abmessungen L x H x T [mm]	Gewicht [kg]
IHF10	1000	230V~	4,3	2200	500x77x169	1,9
IHF15	1500	230V~	6,5	2200	500x77x169	1,9
IHF20	2000	230V~	8,7	2200	676x77x169	2,5

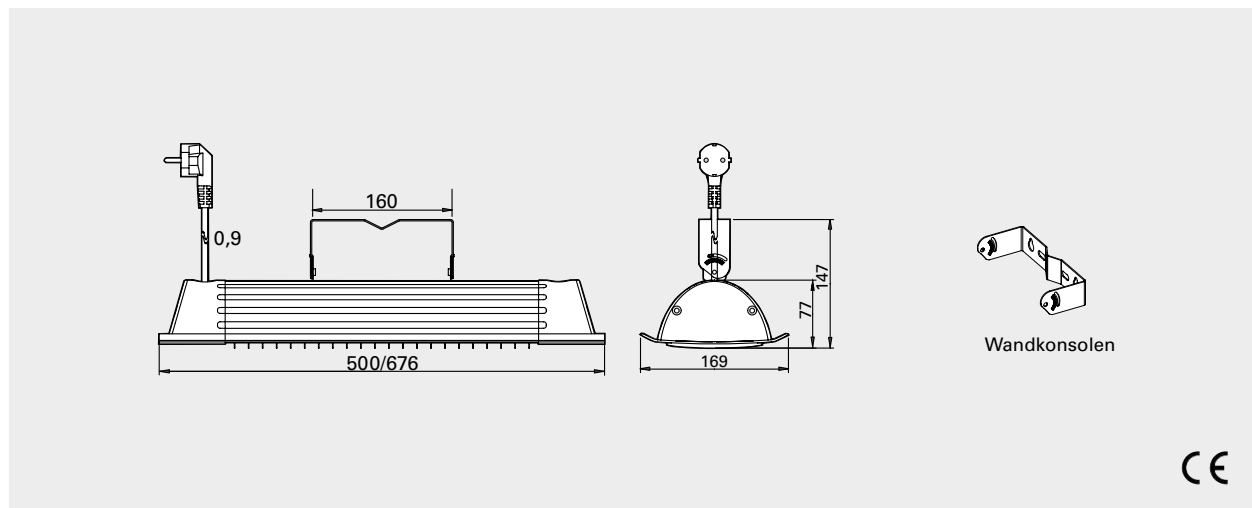
Montagehöhe



Mindestabstand



Abmessungen



Dank der hohen Temperatur von 2200 °C und dem speziellen Reflektor ist der IH extrem effizient und sorgt für eine komfortable Wärme



Wärmestrahler geben eine intensive, angenehme Wärme ab und verlängern damit die Sommersaison.

Infrarot-Halogen IH

Positionierung, Montage und Installation

Aufstellung

Die Infrarot-Strahler werden um die zu beheizende Fläche herum montiert (siehe Abbildung 1). Die Geräte werden normalerweise etwa 2 bis 3 Meter über dem Boden positioniert. Grundsätzlich erhöhen 600–800 W/m² die Temperatur um etwa 10 °C bei Infrarot-Strahlern. Die Ausgangsleistung kann reduziert werden, wenn die zu beheizende Fläche eingefasst ist. Wenn die Fläche lediglich überdacht ist, sollte für mindestens 800 W/m² gesorgt werden. 600 W/m² sind ausreichend, wenn die Fläche von drei Wänden umgeben ist. Für vollständig eingefasste Flächen muss der Heizbedarf berechnet werden. Durch die Wärmeverteilung aus zwei Richtungen erzielt man einen optimalen Komfort.

Montage

IH wird mit der mitgelieferten Halterung horizontal an Wänden befestigt. Der Heizer kann bis zu 45° abgewinkelt werden. Der Wärmestrahler kann auch unter einem Sonnenschirm oder an einem Pfeiler montiert werden. Hierzu wird ein geeigneter U-Bolzen (nicht im Lieferumfang enthalten) sowie die mitgelieferte Halterung verwendet. Zur Deckenmontage ist die IHE-Deckenhalterung (Zubehör) zu verwenden. Andere Montagealternativen entnehmen Sie bitte der Zubehörliste.

Installation

IH ist mit einem 0,9 Meter langem Kabel und Netzstecker für den Anschluss an eine geerdete Steckdose ausgestattet.

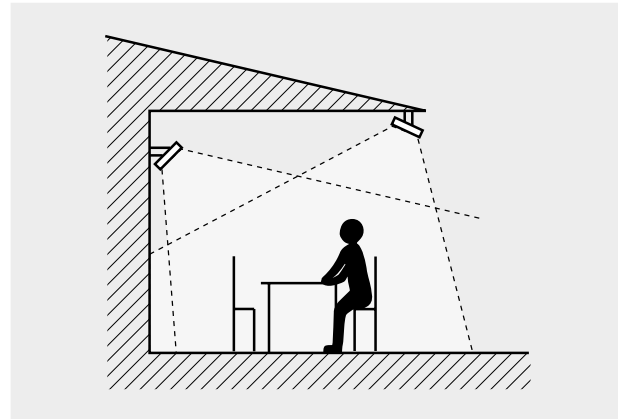


Abb. 1: Für eine gleichmäßige Wärmeleistung sollten die Strahler aus mindestens zwei Richtungen heizen.



Ein Pfosten für die Bodenmontage ist optional erhältlich. Mithilfe einer Dreifachhalterung können drei Infrarotstrahler am selben Pfosten befestigt werden, damit eine Wärmeausbreitung in allen Richtungen erfolgen kann.

Regelungsoptionen

Zeitsteuerung

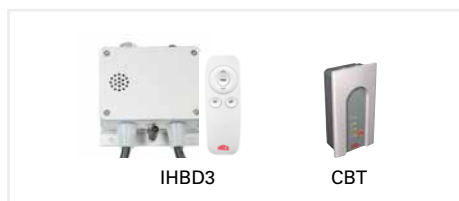
Die Schaltuhr kann auf die gewünschte Zeit eingestellt werden. Falls die Stromlast den Einstellbereich der Schaltuhr überfordert, oder wenn ein größeres System gesteuert werden soll, kann ein Schütz verwendet werden.

- CBT, elektronische Schaltuhr

Komfortregelung

Mit dieser Komfortsteuerung können Sie einen oder mehrere Infrarot-Heizstrahler über eine App (iOS oder Android) oder die mitgelieferte Fernsteuerung bedienen. Der IHBD3 bietet eine stufenlose Regelung über die App Frico Infra oder eine 5-stufige Regulierung über die Fernsteuerung.

- IHBD3, Komfortregler



Typ	Beschreibung
IHBD3	Komfort-Regler für Infrarot-Heizstrahler, Fernbedienung mit Dimmer, 3000 W, 230 V~, IP65
CBT	Elektronische Schaltuhr, IP44

Weitere Informationen finden Sie im Abschnitt "Regler".

Zubehör



IHUB, Universalhalterung
Mit der Halterung kann IH/IHC auch seitlich angewinkelt und mit Hilfe der Klemmschraube beispielsweise auch an einem Windschutz montiert werden.

IHE, Deckenhalterung
Zur Befestigung des IH/IHC in der Decke.

IHXH, Herabhängende Verlängerung zur Montage in großer Installationshöhe
Zur Installation in großen Installationshöhen, zum Beispiel über dem Fenster. Inklusiv Wandhalterung.

IHXL, Bogenförmige Verlängerung für die Installation in geringer Höhe
Bogenförmige Verlängerung für die Installation in geringer Höhe. Inklusiv Wandhalterung.

IHT, Dreifachhalterung
Drei IH/IHC Wärmestrahler können an der IHT Halterung montiert werden und strahlen Wärme in alle Richtungen ab. Kann mit drei Seilen von der Decke abgehängt oder an einem Pfosten montiert werden. Geeignet für IH10, IH15 und IHC12.

IHTW, Drahtseilset
Set aus drei hellen galvanisierten Drahtseilen zur einfachen Aufhängung von IHT.

IHP, Pfosten für freistehende Installation
Standpfosten, um den IH/IHC am Fußboden zu befestigen. IHP hat eine fixe Länge von 2.3 m und kann auf die gewünschte Länge abgeschnitten werden. Die IHT Dreifachhalterung liefert Wärme in allen Richtungen. IH/IHC kann mit der Standardhalterung und einem U-Bolzen auch direkt am Pfosten montiert werden.

KLS1KS, Halterung mit Klettverschluss
Halterung mit Klettverschluss für eine schnelle und flexible Montage unter einem Sonnenschirm oder einer Markise.

IHAF, Adaptermontage
Adaptermontage zur Befestigung von IH/IHC auf einer Pol-Halterung KLS1K.

Typ	Beschreibung
IHUB	Universalhalterung
IHE	Deckenhalterung
IHXH	Herabhängende Verlängerung zur hohen Montage
IHXL	Bogenförmige Verlängerung zur tiefen Montage
IHT	Dreifachhalterung
IHTW	Drahtseilset
IHP	Posten für freistehende Installation, 2,3 m
KLS1KS	Halterung mit Klettverschluss
IHAF	Adaptermontage für KLS1K



Mit einer Verlängerungshalterung kann der Strahler unter seinem Befestigungspunkt angebracht werden.