



Carboninfra IHC

För mjuk och effektiv värme

Carboninfra IHC ger en mjuk och direkt värme som tillsammans med det behagliga skenet passar väl i utomhusmiljöer där designen är viktig. IHC har en värmespridning som gör den lämplig för nära och något högre installationshöjder.

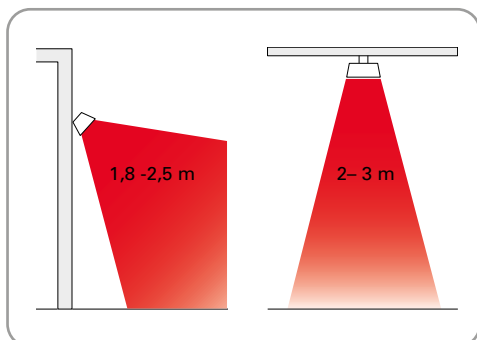
IHC är lättplacerad tack vare sin kompakta konstruktion. Den smarta designen ger ett stilrent intryck och produkten smälter väl in i prestigefyllda utomhusmiljöer.

- Intensiv carbonlampa, gul-orange sken, och blankpolerad reflektor för optimal värmedistribution.
- Upphängningsfäste för väggmontage. Även möjlig att montera i tak eller på stolpe. Flera monteringsalternativ finns som tillbehör.
- Försedd med en 0,9 meter lång sladd med stickpropp för anslutning till jordat uttag.
- Hölje i anodiserad aluminium, galler med nickel/krom-ytbehandling, gavlar i pulverlackad lättmetall. Färgbeteckning: RAL 9006.

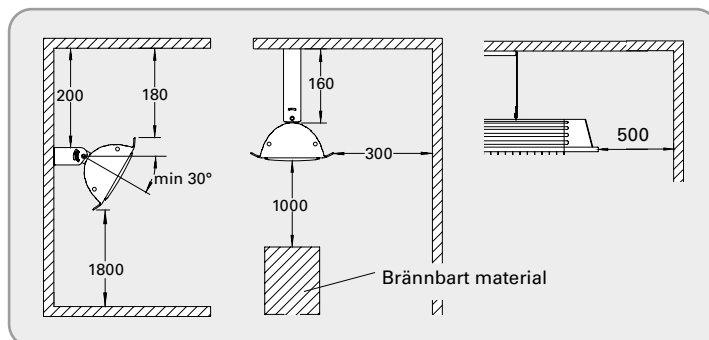
Carboninfra IHC (IP44)

Typ	E-nr	Värmeeffekt [W]	Spänning [V]	Ström [A]	Max. glödtråds- temperatur (°C)	Mått LxHxB [mm]	Vikt [kg]
IHC12	85 700 07	1150	230V~	5,0	1200	500x77x169	1,9
IHC18	85 700 08	1750	230V~	7,6	1200	676x77x169	2,5

Installationshöjd

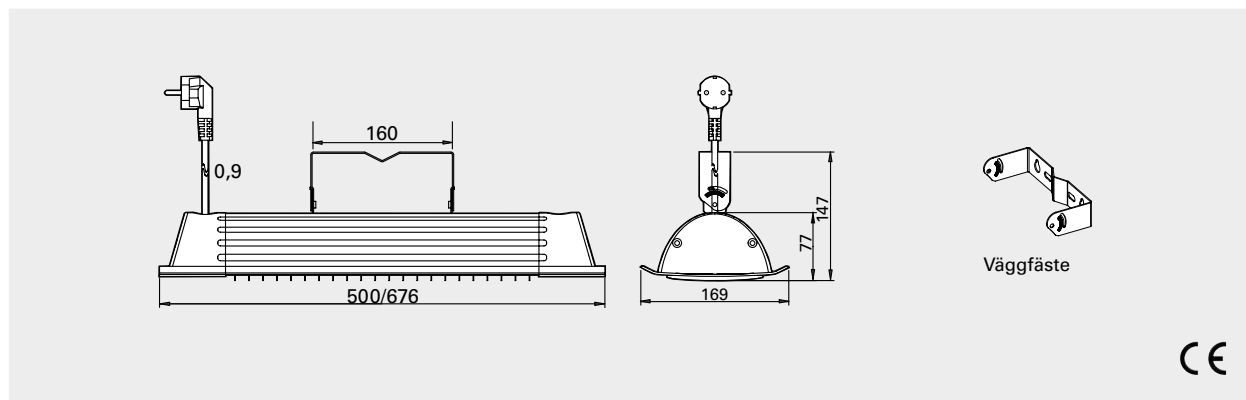


Minimivstånd



Vi förbehåller oss rätten till eventuella ändringar.

Mått



Placering, montering och elinstallation

Placering

Värmarna ska placeras så att de innesluter det område som önskas uppvärmt, se fig. 1. Normal monteringshöjd är 2–3 meter över marken/golvet. En tumregel för infror är att 600–800 W/m² höjer den upplevda temperaturen med cirka 10 °C. Effektbehovet kan minskas om området, som ska värmas upp, är skyddat. Om området bara har tak, bör minst 800 W/m² installeras, medan 600 W/m² räcker om området har tre väggar. För slutna utrymmen måste effektbehovet beräknas. En person upplever bäst komfort om värmestrålningen kommer från minst två håll.

Montering

IHC monteras horisontellt på vägg med medföljande konsol. Värmaren kan vinklas upp till 45°. Värmaren kan även monteras på t.ex. ett parasoll eller en stolpe, för detta används en lämplig U-bult (ingår inte) ihop med konsolen. Vid takmontage används takfäste IHE (tillbehör). För fler monteringsalternativ, se tillbehör.

Installation

IHC är försedd med en 0,9 meter lång sladd med stickpropp för anslutning till jordat uttag.

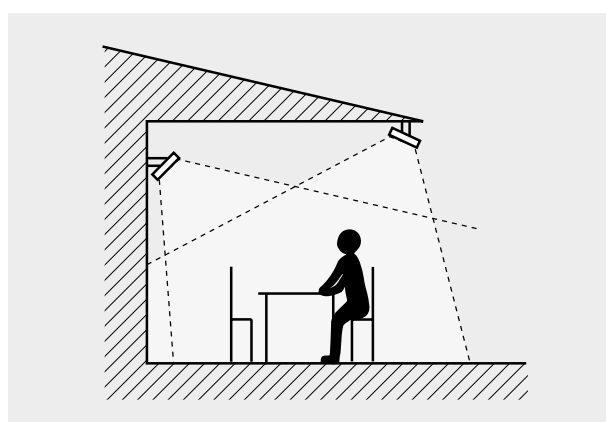


Fig. 1: För jämn uppvärmning bör infrorna värma från minst två håll.



Den intensiva carbonlampan och blankpolerad reflektor ger optimal värmedistribution kombinerat med ett mysigt sken.

Carboninfra IHC

Tillbehör



IHUB, universalfäste

Fäste som gör det enkelt att rikta IH/IHC även i sidled. Fästet möjliggör även montering på t.ex. ett vindskydd när ställskruven används.

IHE, takfäste

Används för att fästa IH/IHC i taket.

IHXH, rörkonsol för hög infästningspunkt

Används för att kunna använda en hög infästningspunkt, t.ex. ovanför fönster. Väggfäste ingår.

IHXL, rörkonsol för låg infästningspunkt

Används för att kunna använda en låg infästningspunkt, t.ex. på ett vindskydd. Väggfäste ingår.

IHT, trippelkonsol

Tre stycken IH/IHC kan monteras på IHT för att ge värme i alla riktningar. Kan användas hängande från taket i tre vajrar eller monteras på stolpe IHP. Används till IH10, IH15 och IHC12.

IHTW, wiresats

Sats med tre stycken blankförzinkade vajrar för enkel upphängning av IHT.

IHP, stolpe för golvmontage

Stolpe för att kunna montera IH/IHC på golv. IHP är 2,3 m lång och kan kapas till önskad längd. Trippelkonsol IHT kan monteras på för att få värme i alla riktningar. IH/IHC kan även monteras direkt på stolpen med standardfäste och U-bult.

KLS1KS, kardborrefäste

Fäste med kardborreband för snabb och flexibel upphängning i t.ex. parasoll och markiser.

IHAf, adapterfäste

Adapterfäste för att montera IH/IHC på kardborrefäste KLS1KS.

Typ	Beskrivning	E-nr
IHUB	Universalfäste för IH	85 701 35
IHE	Takfäste	85 700 11
IHXH	Rörkonsol för hög infästningspunkt	85 701 36
IHXL	Rörkonsol för låg infästningspunkt	85 701 37
IHT	Trippelkonsol	85 701 38
IHTW	Wiresats (3 st. vajrar) för IHT	85 701 40
IHP	Stolpe för golvmontage, H: 2,3 m	85 701 39
KLS1KS	Stolpfäste med kardborre.	85 702 54
IHAf	Adapterfäste för KLS1KS	85 702 44



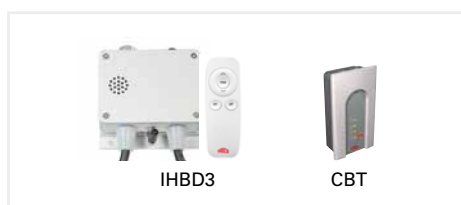
Med en rörkonsol, kan värmaren placeras lägre än sin infästningspunkt.

Regleringsalternativ

Timerreglering

Timer kan ställas in på önskad tid. Om strömstyrkan överstiger timerns begränsning eller om man vill styra större anläggningar finns möjlighet att styra via kontaktor.

- CBT, elektronisk timer



Komfortreglering

Komfortregleringen gör det möjligt att trådlöst styra en eller flera infravärmare via en App (iOS, Android) eller med medföljande fjärrkontroll. IHB3 ger steglös styrning via Frico Infra app, eller 5-stegsreglering när fjärrkontrollen används.

- IHB3, komfortreglering

Typ	Beskrivning	E-nr
IHB3	Komfortreglering för infravärmare, dimmer med fjärrkontroll, 3000W, 230V~, IP65	85 804 31
CBT	Elektronisk timer, IP44	85 702 56

Regleringar för IHC 1800W vid inomhusbruk

Carboninfra IHC kan användas inomhus för tillfälligt värmetillskott, men notera att modell IHC18 måste installeras med termostat TAP16R (tillbehör) för att uppfylla kraven i Ecodesign, Förordning (EU) 2015/1188. Modeller med mindre än 1200W kan däremot användas inomhus med samma reglering som vid utomhusbruk. (IHC12). Se ovan.

Typ	Beskrivning	E-nr
TAP16R	Elektronisk termostat, 16A, IP21	85 803 98
TEP44	Skyddskapsling för TAP16R, IP44. Kompletteras med extern givare.	85 804 31
RTX54	Extern rumstemperaturgivare. Ersätter intern givare. NTC10KΩ, IP54	85 803 99
SKG30	Svartkroppsgivare, NTC10KΩ, IP30	85 804 30
PDK65	Närvarodetektor med strömförsörjare (upp till 5 detektorer), 230V~, max 2,3 kW, IP42/IP65	85 804 33
PDK65S	Extra närvarodetektor till PDK65, IP42	85 804 32
RB3	Reläbox 400V3N~ (400V3~/V2~, 230V3~/V2~), 16A, IP44	87 506 89

För mer information och alternativ, se avsnitt "Regleringar".



IHC passar väl i miljöer där designen är viktig och har en värmespridning som gör den lämplig för nära och något högre installationshöjder.