



Promiennik podczerwieni IHC z włókna węglowego

Łagodne, choć intensywne ogrzewanie

Promiennik podczerwieni z włókna węglowego IHC zapewnia łagodne i bezpośrednie ogrzewanie, które razem z delikatną poświatą idealnie nadaje się do ogródków restauracyjnych, gdzie ważna jest estetyka zastosowanych urządzeń. Promiennik IHC oferuje dystrybucję ciepła najlepiej przystosowaną do bliskiego montażu na niewielkiej wysokości.

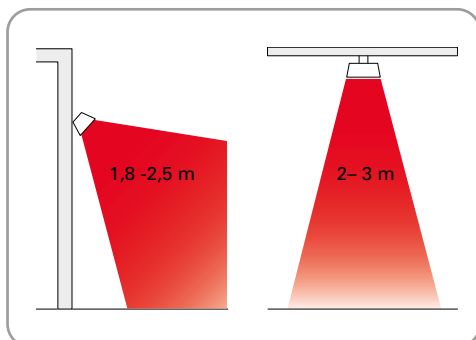
Promiennik IHC jest łatwy w montażu dzięki kompaktowej budowie. Dyskretny i atrakcyjny wygląd sprawia, że urządzenie nadaje się do miejsc, gdzie liczą się walory estetyczne.

- Promiennik IHC składa się z lampy z włókna węglowego, żółto-pomarańczowa poświata, o dużej intensywności i reflektora o wysokim połysku, oferując optymalną dystrybucję ciepła.
- Uchwyt do montażu ściennego. Możliwość zawieszenia pod sufitem lub montażu np. na parasolu lub słupku. Inne opcje montażowe są dostępne jako wyposażenie dodatkowe.
- Urządzenie jest wyposażone w przewód o długości 0,9 m z wtyczką do podłączenia do uziemionego gniazda elektrycznego.
- Obudowa z anodowanego aluminium, galwanicznie niklowana/ chromowana kratka, zakończenia z lekkiego stopu pomalowane proszkowo. Kolor: RAL 9006.

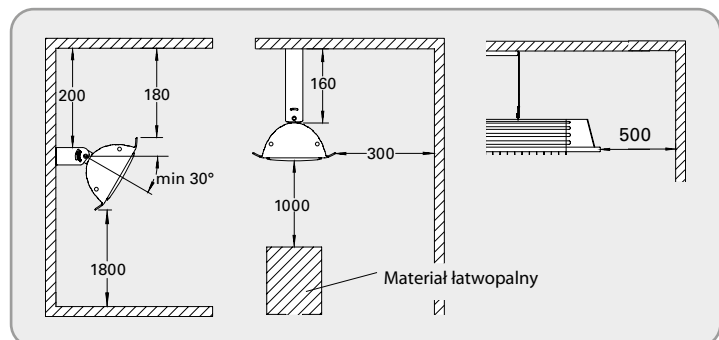
Promiennik podczerwieni IHC z włókna węglowego (IP44)

Typ	Moc grzewcza [W]	Napięcie [V]	Natężenie [A]	Maks. temperatura żarnika [°C]	Wymiary DxWxS [mm]	Masa [kg]
IHC12	1150	230V~	5,0	1200	500x77x169	1,9
IHC18	1750	230V~	7,6	1200	676x77x169	2,5

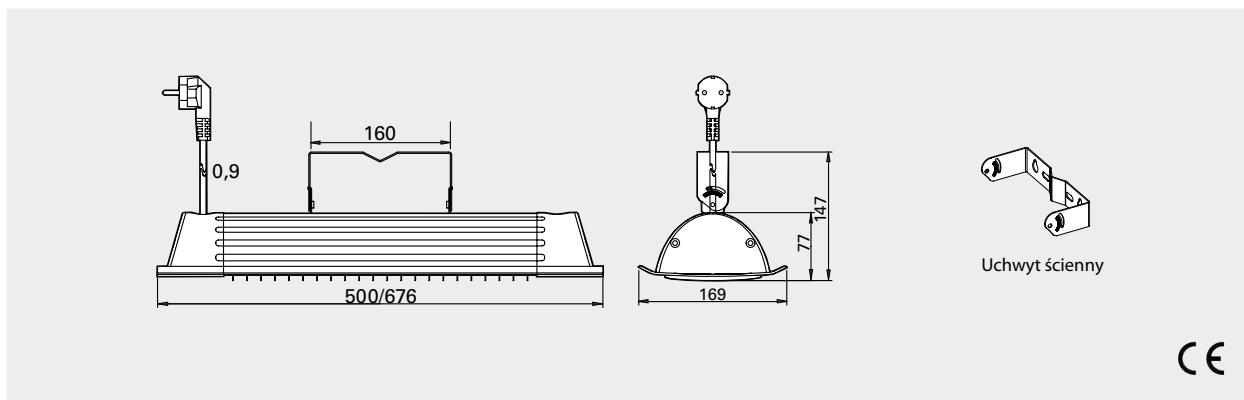
Wysokość montażu



Minimalne odległości



Wymiary



Lokalizacja, montaż i przyłącze

Lokalizacja

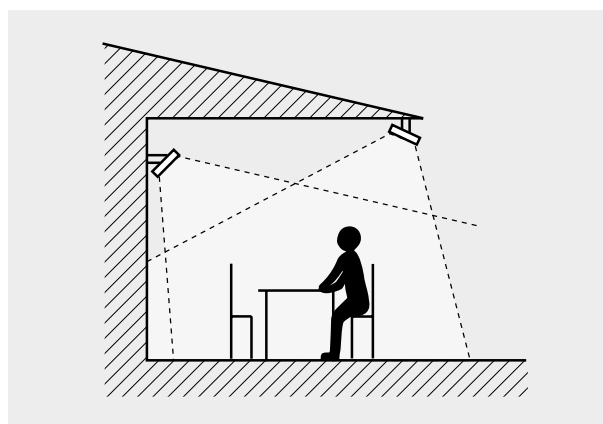
Promienniki należy tak rozmieścić, aby pokrywały ogrzewany obszar – patrz Rys. 1. Standardowa wysokość montażu wynosi 2–3 m nad gruntem/podłogą. Generalnie, promienniki podczerwieni o mocy 600-800 W/m² zwiększają temperaturę odczuwalną o około 10°C. Zapotrzebowanie mocy można zmniejszyć, jeśli ogrzewana powierzchnia jest zabezpieczona. Jeśli jest tylko zadaszenie, należy zainstalować urządzenia o mocy co najmniej 800 W/m². Moc 600 W/m² wystarcza w przypadku powierzchni otoczonej trzema ścianami. Zapotrzebowanie mocy dla pomieszczeń zamkniętych należy obliczyć oddzielnie. Optymalny komfort osiąga się, jeśli ciepło pochodzi co najmniej z dwóch kierunków.

Montaż

Promiennik IHC montuje się poziomo na ścianie za pomocą dostarczonego uchwyty. Nagrzewnicę można odchylić maksymalnie o 45°. Promiennik można także zamontować np. na parasolu lub na słupku, wykorzystując odpowiednią śrubę w kształcie litery U (brak w zestawie) oraz dołączoną konsolę. W przypadku montażu na suficie, należy użyć uchwyty sufitowego IHE (wyposażenie dodatkowe). Inne możliwości montażu – patrz wyposażenie dodatkowe.

Przyłącze

Promiennik IHC jest wyposażony w przewód o długości 0,9 m z wtyczką do podłączenia do uziemionego gniazda elektrycznego.



Rys. 1: Aby zapewnić równomierne ogrzewanie, ciepło powinno pochodzić co najmniej z dwóch kierunków.



Promiennik podczerwieni z włókna węglowego o dużej intensywności i reflektor o wysokim połysku oferują optymalną dystrybucję ciepła i łagodną poświatę.

Promiennik podczerwieni IHC z włókna węglowego

Akcesoria



IHUB, uchwyt uniwersalny

Uchwyt, który umożliwia nawet odchylanie promiennika IH/IHC na boki. Uchwyt można także zamontować na przykład na osłonie wiatrowej za pomocą śrub mocujących.

IHE, uchwyt sufitowy

Używany do montażu promiennika IH/IHC pod sufitem.

IHXH, przedłużony uchwyt opuszczany do montażu na większej wysokości

Służy do instalacji promiennika na niższej wysokości, np. na osłonie wiatrowej. W komplecie uchwyt ścienny.

IHXL, wygięty przedłużony uchwyt do montażu na mniejszej wysokości

Służy do instalacji promiennika na niższej wysokości, np. na osłonie wiatrowej. W komplecie uchwyt ścienny.

IHT, uchwyt potrójny

Na uchwycie IHT można zamontować trzy promienniki IH/IHC, zapewniając ogrzewanie we wszystkich kierunkach. Można go zawiesić pod sufitem na trzech linkach lub zamontować na słupku IHP. Przeznaczony do modeli IH10, IH15 i IHC12.

IHTW, zestaw linek

Zestaw trzech ocynkowanych drutów z polyskiem do łatwego zawieszenia promiennika IHT.

IHP, słupek do instalacji wolnostojącej

Słupek umożliwiający ustawienie promiennika IH/IHC na podłodze. Słupek IHP ma stałą długość 2,3 m i można go dowolnie skrócić. Można przymocować potrójny uchwyt IHT, zapewniając ogrzewanie we wszystkich kierunkach. Promiennik IH/IHC można także zamontować bezpośrednio na słupku, używając standardowego uchwytu i śruby w kształcie litery U.

KLS1KS, uchwyt z rzepem

Uchwyt z rzepem do szybkiego i uniwersalnego mocowania pod parasolem lub markizą.

IHAF, adapter montażowy

Adapter montażowy do mocowania modeli IH/IHC na uchwycie na pręt KLS1KS.

Typ	Opis
IHUB	Uchwyt uniwersalny do IH
IHE	Uchwyt sufitowy
IHXH	Przedłużony uchwyt do montażu na większej wysokości
IHXL	Przedłużony uchwyt do montażu na mniejszej wysokości
IHT	Potrójny uchwyt
IHTW	Zestaw linek (3 szt.) do IHT
IHP	Słupek do instalacji wolnostojącej
KLS1KS	Uchwyt z rzepem
IHAF	Mocowanie adaptera do KLS1KS



Przedłużony uchwyt pozwala umieścić promiennik poniżej punktu montażowego.

Opcje sterowania

Regulacja za pomocą programatora

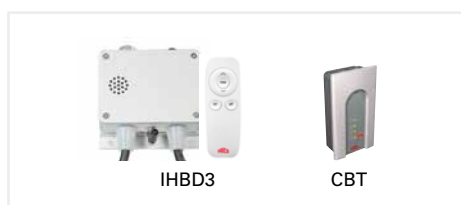
Programator można ustawić na żądany czas. Jeśli bieżące obciążenie przekracza zakres ustawień programatora lub jeśli zachodzi konieczność sterowania większym systemem, można zastosować stycznik.

- CBT, programator elektroniczny

Sterownik

Sterownik umożliwia bezprzewodowe sterowanie jednym lub kilkoma promiennikami podczerwieni za pomocą aplikacji (do systemu iOS lub Android) lub dostarczonego pilota. Urządzenie IHBD3 oferuje bezstopniową regulację za pomocą aplikacji Frico Infra albo 5-stopniową regulację za pomocą pilota.

- IHBD3, sterownik



Typ	Opis
IHBD3	Sterownik do promiennika podczerwieni, pilot z regulatorem oświetlenia, 3000 W, 230 V~, IP65
CBT	Programator elektroniczny, IP44

Sterowanie dla modelu IHC 1800 W, kiedy jest używany w pomieszczeniach

Promiennik podczerwieni IHC może także być używany w pomieszczeniach do tymczasowego ogrzewania, choć należy pamiętać, że model IHC18 musi zostać wyposażony w termostat TAP16R (wyposażenie dodatkowe), aby spełnić wymogi Rozporządzenia (UE) 2015/1188 dotyczącego ekoprojektu. Natomiast modele o mocy poniżej 1200 W mogą być używane w pomieszczeniach z tym samym sterowaniem, co na zewnątrz. (IHC12). Patrz wyżej.

Typ	Opis
TAP16R	Termostat elektroniczny, 16A, IP21
TEP44	Obudowa ochronna do TAP16R, IP44. Urządzenie należy wyposażyć w czujnik zewnętrzny.
RTX54	Zewnętrzny czujnik temperatury pomieszczenia. Zastępuje czujnik wewnętrzny. NTC10KΩ, IP54
SKG30	Czujnik ciepła promieniowania, NTC10KΩ, IP30
PDK65	Czujnik ruchu z zasilaczem (maks. 5 czujników), 230 V~, maks. 2,3 kW, IP42/IP65
PDK65S	Dodatkowy czujnik ruchu do PDK65, IP42
RB3	Skrzynka przekaźnikowa 400V3N~ (400V3~/V2~, 230V3~/V2~), 16 A, IP44

Dodatkowe informacje i opcje zawiera sekcja „Sterowanie”.



Promiennik IHC idealnie nadaje się do miejsc, gdzie ważna jest estetyka zastosowanych urządzeń, a także zapewnia dystrybucję ciepła najlepiej przystosowaną do bliskiego montażu na niewielkiej wysokości.