



Koolstofvezel-infraroodstraler IHC

Voor zachte, maar intense warmte

De koolstof-infraroodstraler IHC produceert een zachte en directe warmte, die ideaal is voor buitenterrassen waar design van belang is. De IHC heeft een warmteverdeling die perfect geschikt is voor nauwe installatie iets meer de hoogte in.

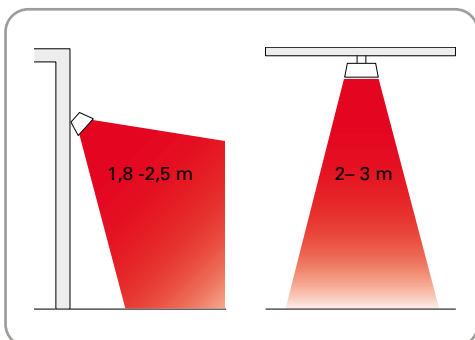
De IHC is eenvoudig te plaatsen dankzij het compacte design. De discrete en aantrekkelijke uitstraling maakt de IHC geschikt voor buitentoepassingen waar design meetelt.

- De IHC bestaat uit een koolstoflamp met een hoge intensiteit, geel-oranje gloed, en een hooggepolijste reflector voor een optimale warmteverdeling.
- Geleverd met verstelbare montagebeugel voor wand- en plafondmontage.
- De IH is voorzien van een 0,9 meter lange kabel met stekker voor aansluiting op een geaard stopcontact.
- Behuizing van geanodiseerd aluminium en gepoederlakte lichtmetaallegering. RAL9006.

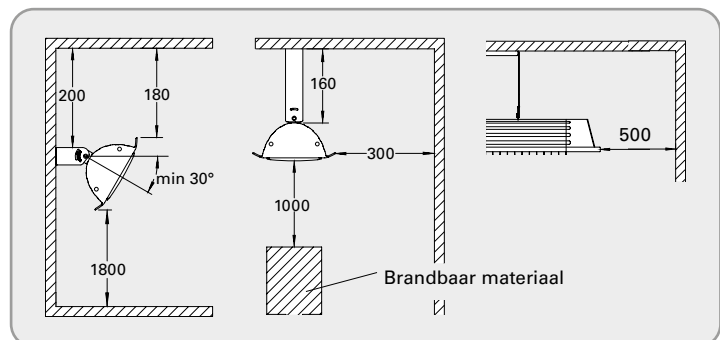
Koolstofvezel-infraroodstraler IHC (IP44)

Type	Verwarmingscapaciteit [W]	Voltage [V]	Stroomsterkte [A]	Max. gloeidraadtemperatuur [°C]	Afmetingen LxHxB [mm]	Gewicht [kg]
IHC12	1150	230V~	5,0	1200	500x77x169	1,9
IHC18	1750	230V~	7,6	1200	676x77x169	2,5

Installatiehoogte

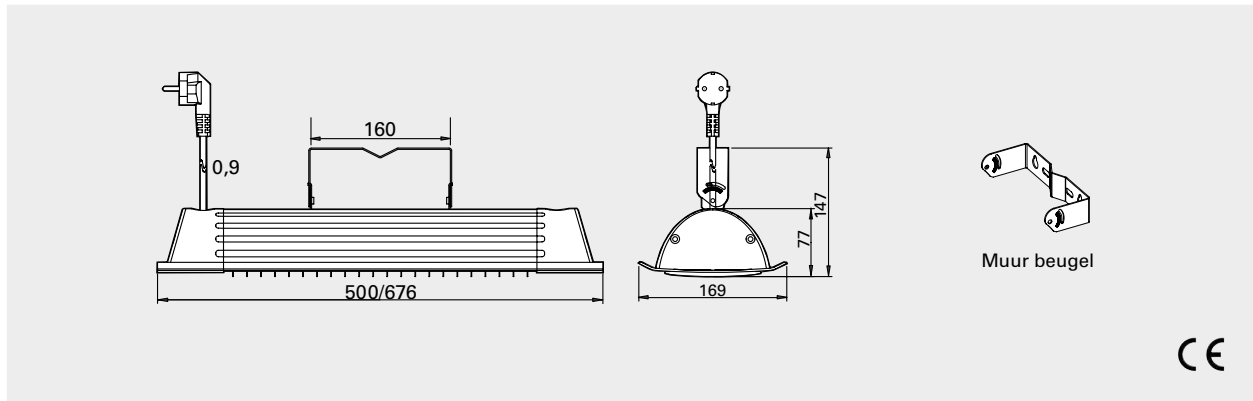


Minimale afstand



Design en specificaties kunnen zonder mededeling worden gewijzigd.

Afmetingen



Plaatsing, montage en aansluiting

Plaatsing

De infraroodstralers moeten rond het te verwarmen gebied worden geplaatst (zie figuur 1). De eenheden worden normaal gesproken 2-3 m boven de grond/vloer geplaatst. In het algemeen geldt voor infraroodstralers dat 600–800 W/m² de temperatuur met zo'n 10 °C verhoogt. De capaciteitsbehoefte kan worden beperkt als het te verwarmen gebied ommuurd is. Als het gebied alleen een dak heeft, is minimaal 800 W/m² nodig. 600 W/m² is voldoende als het gebied 3 muren heeft. Voor ommuurde gebieden moet de capaciteitsbehoefte worden berekend. Optimaal comfort realiseert u als de warmte vanuit twee richtingen wordt verdeeld.

Montage

De IHC horizontaal geïnstalleerd aan wanden met behulp van de meegeleverde beugel. De verhitte kan tot maximaal 45° worden gekanteld. De straler kan ook gemonteerd in bijvoorbeeld een parasol of aan een stang, een geschikte U-bout (niet inclusief) wordt voor dit gebruikt tezamen met de geleverde console. Maak voor installatie aan het plafond gebruik van plafondbeugel IHE (accessoire). Voor overige montage mogelijkheden, zie de accessoires.

Aansluiting

De IHC is voorzien van een 0,9 meter lange kabel met stekker voor aansluiting op een geaard stopcontact.

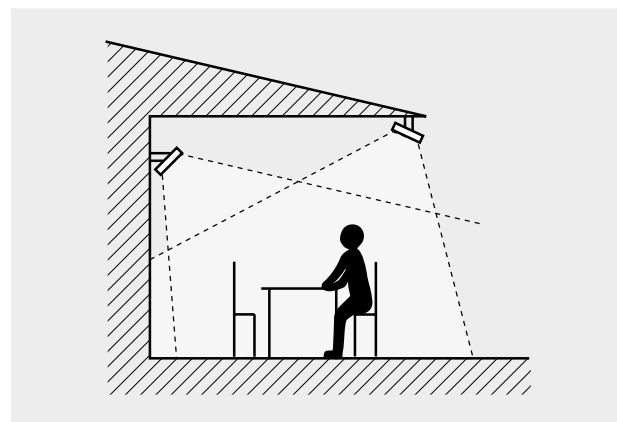


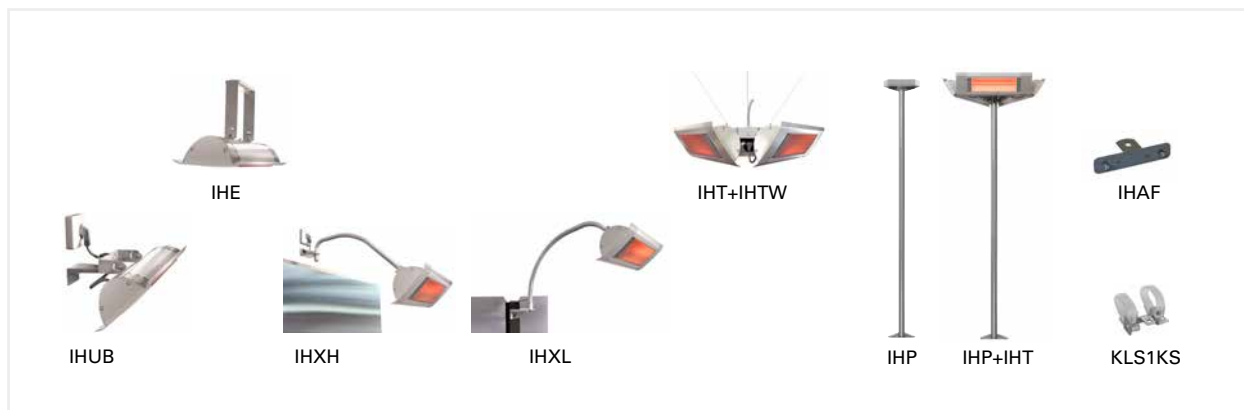
Fig. 1: De stralers moeten voor een gelijkmatige verwarming vanuit minimaal twee richtingen werken.



Een intensieve koolstof-infraroodstraler en een hooggepolijste reflector staan garant voor een optimale warmteverdeling in combinatie met een zachte gloed.

Koolstofvezel-infraroodstraler IHC

Accessoires



IHUB, universele beugel

Een beugel waarmee u de IH/IHC zelfs zijwaarts in een hoek kunt plaatsen. U kunt de beugel ook monteren op bijvoorbeeld een beschutting tegen de wind met behulp van een klemmschroef.

IHE, plafondbeugel

Gebruikt om de IH/IHC aan het plafond te bevestigen.

IHXH, neerhangende verlengbeugel voor een hoog montageniveau

Gebruikt om de verwarmers hoog te installeren, bijvoorbeeld boven een raam. Inclusief wandbeugel.

IHXL, gebogen verlengbeugel voor een laag montageniveau

Gebruikt om de verwarmers laag te installeren, bijvoorbeeld op een windscherm. Inclusief wandbeugel.

IHT, driehoekige beugel

Er kunnen drie IH/IHC-eenheden op de IHT-beugel worden gemonteerd om warmte in alle richtingen te produceren. Kan worden opgehangen aan het plafond met behulp van drie kabels of worden gemonteerd op een IHP-stang. Te gebruiken voor IH10, IH15 en IHC12.

IHTW, draadset

Set van drie glansverzinkte draden voor het eenvoudig ophangen van de IHT.

IHP, stang voor vrijstaande installatie

Stang om IH/IHC op de vloer te plaatsen. De driehoekige beugel IHT kan worden bevestigd om warmte in alle richtingen te produceren. De IH/IHC kan ook rechtstreeks op de stang worden gemonteerd met een standaardbeugel en een U-bout.

KLS1KS, beugel met klittenband

Beugel met klittenband voor snelle en flexibele montage onder een parasol of zonwering.

IHAF, adapteraansluiting

Adapteraansluiting voor het vastzetten van IH/IHC op beugel KLS1KS.

Type	Omschrijving
IHUB	Universele beugel voor IH
IHE	Plafondbeugel
IHXH	Verlengbeugel voor hoge installaties
IHXL	Verlengbeugel voor lage installaties
IHT	Driehoekige beugel
IHTW	Draadset
IHP	Stang voor vrijstaande installatie
KLS1KS	Beugel met klittenband
IHAF	Adapteraansluiting voor KLS1KS



Met behulp van een verlengbeugel kan de verhitser onder het montagepunt worden gemonteerd.

Regelopties

Timerregeling

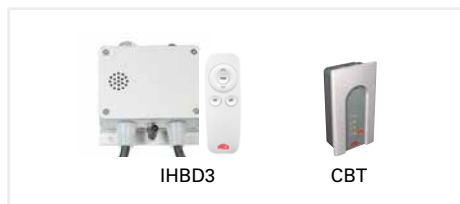
De timer kan op een gewenste tijd worden ingesteld. Als de stroombelasting buiten het instelbereik van de timer komt of als u een groter systeem wilt aansturen, kan gebruik worden gemaakt van een contactgever.

- CBT, elektronische timer

Comfortregeling

De comfortregeling maakt het mogelijk om een of meer infraroodstralers draadloos aan te sturen via een app (iOS of Android) of via de meegeleverde afstandsbediening. De IHBD3 biedt traploze bediening via de Frico Infra app of 5-steps bediening bij gebruik van de afstandsbediening.

- IHBD3, comfortregeling



Type	Omschrijving
IHBD3	Comfortregeling voor infraroodstraler, afstandsbediening met dimmer, 3000 W, 230 V~, IP65
CBT	Elektronische timer, IP44

Regelaars voor IHC1800W bij binnengebruik

Infraroodstraler IHC kan ook binnen worden gebruikt voor een tijdelijke warmtebijdrage. Let er echter wel op dat model IHC18 met thermostaat TAP16R (accessoire) moet worden geïnstalleerd om aan de ecodesignverordening (EU) 2015/1188 te voldoen. Modellen met minder dan 1200W kunnen binnen echter met dezelfde regelingen als buiten worden gebruikt. (IHC12). Zie hierboven.

Type	Omschrijving
TAP16R	Elektronische thermostaat, 16A, IP21
TEP44	Beschermende behuizing voor TAP16R, IP44. Moet worden aangevuld met een externe sensor.
RTX54	Externe sensor voor kamertemperatuur. Vervangt de interne sensor. NTC10KΩ, IP54
SKG30	Zwarte bol sensor, NTC10KΩ, IP30
PDK65	Aanwezigheidsmelder met netvoeding (tot 5 melders), 230V~, max. 2,3 kW, IP42/IP65
PDK65S	Extra aanwezigheidsmelder voor PDK65, IP42
RB3	Relaiskast 400V3N~ (400V3~/V2~, 230V3~/V2~), 16A, IP44

Zie voor meer informatie en opties het hoofdstuk "Regelingen".



De IHC is ideaal voor omgevingen waarin design belangrijk is en biedt een warmteverdeling die het best geschikt is voor nabije en iets hogere installaties.