



Pannelli radianti a infrarossi IHC in fibra di carbonio

Per un calore delicato ma efficace

Il riscaldatore a infrarossi al carbonio IHC produce un calore delicato e diretto che, insieme alla luce soffusa, lo rende ideale per verande oltre che per i ristoranti all'aperto, in cui il design è importante. IHC presenta una distribuzione del calore più adatta per le installazioni a breve distanza, leggermente rialzate.

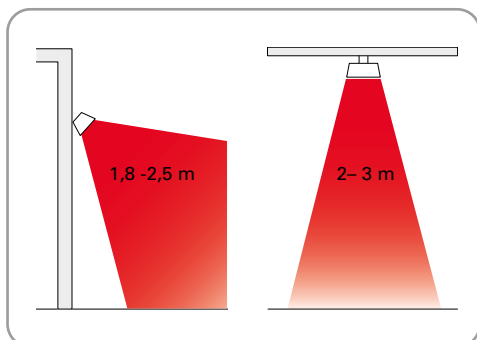
Il design compatto dell'IHC ne favorisce l'installazione. L'aspetto discreto e attraente lo rende idoneo per installazioni all'aperto con particolari esigenze di design.

- L'IHC è costituito da una lampada in fibra di carbonio ad alta intensità, bagliore giallo-arancione, e da un riflettore estremamente lucido, per una distribuzione ottimale del calore.
- Staffa per montaggio a muro. Può anche essere sospeso a soffitto o montato ad esempio su un parasole o una colonna. Come accessori, sono disponibili altre alternative di montaggio.
- Provvisto di un filo di 0,9 metri con spina per il collegamento a una presa con messa a terra.
- Alloggiamento in alluminio anodizzato, griglia in nickel/cromo, chiusure terminali in metallo in lega leggera verniciato a polvere. Colore: RAL 9006.

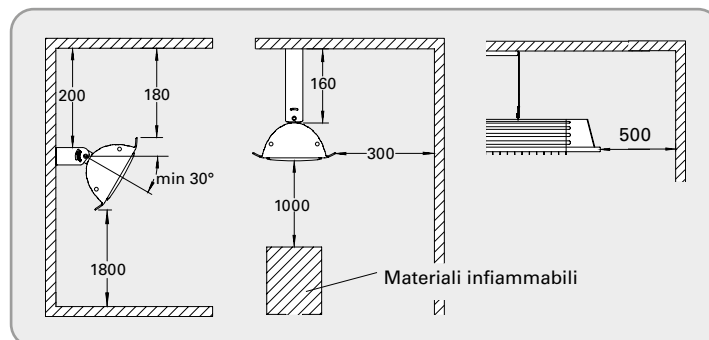
Pannelli radianti a infrarossi IHC in fibra di carbonio (IP44)

| Tipo | Potenza termica [W] | Tensione [V] | Corrente [A] | Temperatura max. filamento [°C] | Dimensioni LxHxP [mm] | Peso [kg] |
|-------|------------------------|-----------------|-----------------|------------------------------------|--------------------------|--------------|
| IHC12 | 1150 | 230V~ | 5,0 | 1200 | 500x77x169 | 1,9 |
| IHC18 | 1750 | 230V~ | 7,6 | 1200 | 676x77x169 | 2,5 |

Altezza di installazione

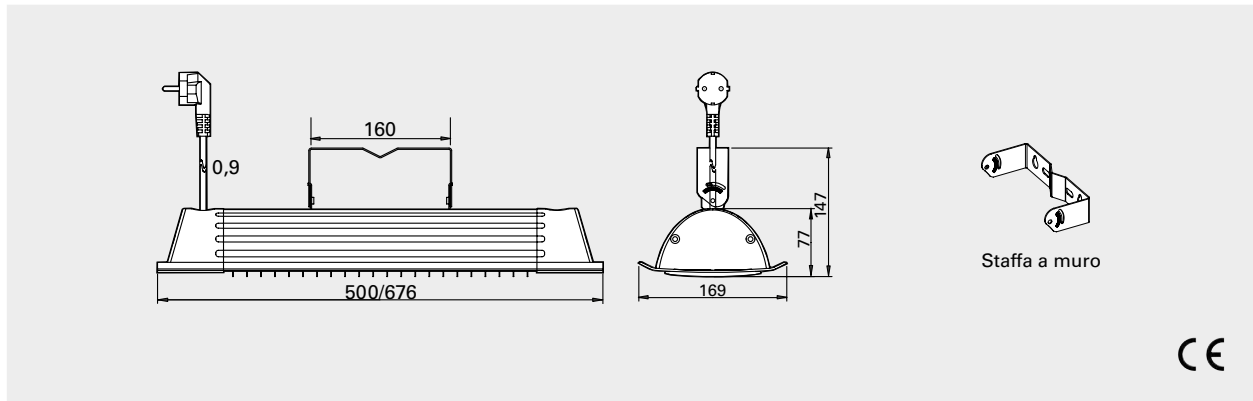


Distanze minime



Il design e le specifiche sono soggetti a modifica senza preavviso.

Dimensioni



Posizionamento, montaggio e collegamento

Posizionamento

I riscaldatori devono essere posizionati in modo da coprire l'area da riscaldare, vedere Fig. 1. La normale altezza di montaggio è di 2-3 metri da terra/pavimento. Secondo la regola empirica per i riscaldatori a infrarossi, un valore di 600-800 W/m² aumenta la temperatura percepita di circa 10 °C. Se l'area da riscaldare è protetta, la potenza può essere ridotta. Se l'area ha solo una tettoia, occorre installare almeno 800 W/m². Se l'area ha tre muri, sono sufficienti 600 W/m². Nel caso di aree chiuse, è necessario calcolare la potenza richiesta. Il comfort ottimale si ha quando il calore viene distribuito da almeno due direzioni.

Montaggio

L'IHC è montato orizzontalmente a parete con la staffa in dotazione. È possibile orientare il riscaldatore fino a 45°. Il pannello radiante può anche essere montato, ad esempio, su un parasole o una colonna. In questo caso deve essere usato un gancio a U idoneo (non incluso), assieme alla staffa in dotazione. Per il montaggio a soffitto, utilizzare la staffa a soffitto IHE (accessorio). Per altre alternative di montaggio, fare riferimento agli accessori.

Collegamento

L'IHC è provvisto di un cavo di 0,9 metri con spina per il collegamento a una presa con messa a terra.

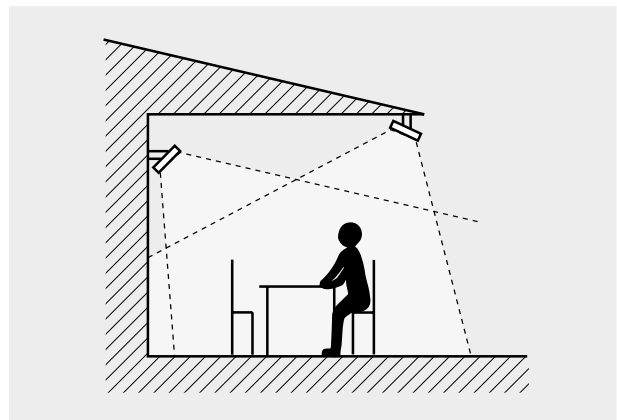


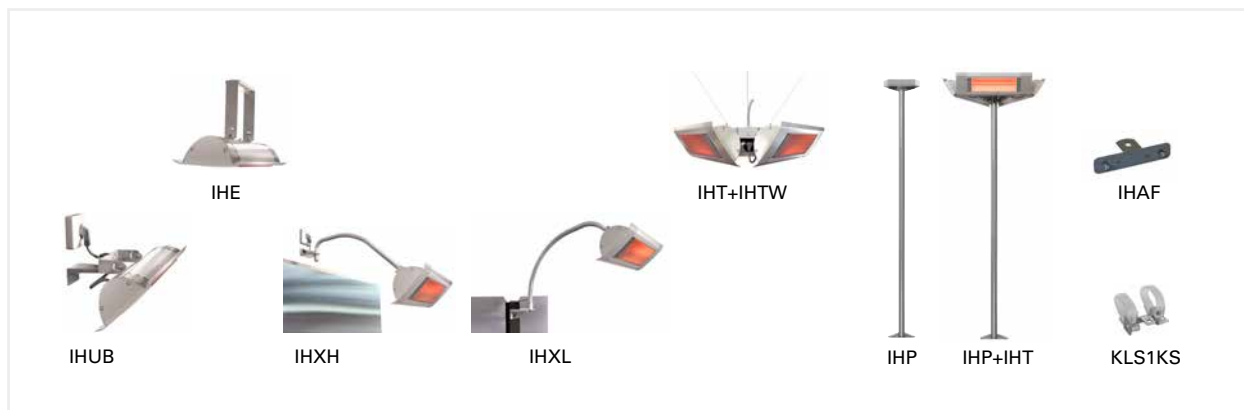
Fig. 1: Per avere un riscaldamento uniforme, il calore deve provenire da almeno due direzioni.



Il pannello radiante a infrarossi ad alta intensità, in fibra di carbonio e il riflettore estremamente lucido, offrono una distribuzione ottimale del calore in combinazione con una luce soffusa.

Pannelli radianti a infrarossi IHC in fibra di carbonio

Accessori



IHUB, staffa universale

La staffa che agevola anche l'angolazione laterale dell'IH/IHC. Utilizzando la vite di serraggio, la staffa consente inoltre il montaggio, ad esempio, su una protezione frangivento.

IHE, staffa a soffitto

Utilizzata per fissare l'IH/IHC al soffitto.

IHXH, staffa di sospensione "pendente" per montaggio alto

Utilizzata per installare il riscaldatore a un livello alto, come ad esempio sopra una finestra. Staffa a muro inclusa.

IHXL, staffa di sospensione "ad arco" per montaggio basso

Utilizzata per installare il riscaldatore ad un livello basso, come ad esempio su una protezione frangivento. Staffa a muro inclusa.

IHT, tripla staffa

Sulla staffa IHT è possibile montare tre unità IH/IHC per distribuire il calore in tutte le direzioni. Può essere sospesa dal soffitto tramite tre cavi o montata su una colonna IHP. Utilizzato per IH10, IH15 e IHC12.

IHTW, kit cavi

Set di tre cavi di sospensione in acciaio zincato per IHT.

IHP, supporto da pavimento

Supporto per installazione dell'IH/IHC a pavimento. L'IHP ha una lunghezza fissa di 2,3 metri e può essere tagliato alla lunghezza desiderata. Per distribuire il calore in tutte le direzioni, è possibile montarvi la tripla staffa IHT. L'IH/IHC può anche essere montato direttamente sul supporto per mezzo di una staffa standard e di un gancio a U.

KLS1KS, staffa con velcro

Staffa con velcro per un montaggio rapido e flessibile sotto un parasole o un tendone.

Ihaf, supporto adattatore

Supporto dell'adattatore per il fissaggio di IH/IHC su staffa KLS1KS.

| Tipo | Descrizione |
|--------|--|
| IHUB | Staffa universale per IH |
| IHE | Staffa a soffitto |
| IHXH | Staffa di estensione per installazione alta |
| IHXL | Staffa di estensione per installazione bassa |
| IHT | Tripla staffa |
| IHTW | Kit di 3 cavetti per IHT |
| IHP | Supporto da pavimento |
| KLS1KS | Staffa con velcro |
| Ihaf | Montaggio dell'adattatore per KLS1KS |



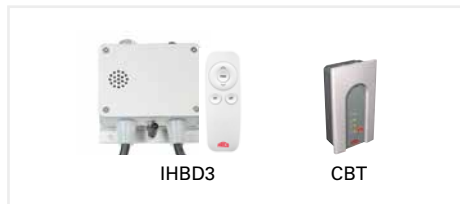
Con una staffa di prolunga, è possibile collocare il riscaldatore in posizione inferiore rispetto al suo punto di montaggio.

Opzioni di controllo

Controllo temporizzato

Il timer può essere impostato sull'ora desiderata. Se il carico supera il limite del timer o se si desidera comandare un impianto di maggiori dimensioni, è possibile utilizzare un contattore.

- CBT, timer elettronico



Controllo del comfort

Il dispositivo di controllo del comfort permette di controllare via wireless uno o più pannelli radianti a infrarossi tramite un'app (iOS o Android) o mediante l'utilizzo del telecomando in dotazione. IHB3 offre un controllo continuo mediante l'app Frico Infra o una regolazione a 5 incrementi in caso di utilizzo del telecomando.

- IHB3, dispositivo di controllo del comfort

| Tipo | Descrizione |
|------|---|
| IHB3 | Controllo del comfort per riscaldatore a infrarossi, 3000 W, 230 V~, IP65 |
| CBT | Timer elettronico, IP44 |

Controlli per IHC 1800 W quando in uso all'interno

Il pannello radiante a infrarossi IHC può essere utilizzato anche all'interno per un contributo temporaneo al riscaldamento, ma va ricordato che il modello IHC18 deve essere installato con termostato TAP16R (accessorio) al fine di rispettare il Regolamento sulla progettazione ecocompatibile (UE) 2015/1188. I modelli di potenza inferiore a 1200 W, tuttavia, possono essere utilizzati all'interno con gli stessi controlli delle zone all'aperto. (IHC12). Vedere sopra.

| Tipo | Descrizione |
|--------|---|
| TAP16R | Termostato elettronico, 16A, IP21 |
| TEP44 | Involucro protettivo per TAP16R, IP44. Deve essere supplementato da un sensore esterno. |
| RTX54 | Sensore esterno della temperatura ambiente. Sostituisce il sensore interno. NTC10KΩ, IP54 |
| SKG30 | Sensore sferico colore nero, NTC10KΩ, IP30 |
| PDK65 | Rilevatore di presenza con alimentazione (fino a 5 rilevatori), 230 V~, max 2,3 kW, IP42/IP65 |
| PDK65S | Rilevatore di presenza aggiuntivo per PDK65, IP42 |
| RB3 | Scatola relè 400V3N~ (400V3~/V2~, 230V3~/V2~), 16A, IP44 |

Per ulteriori informazioni e opzioni, vedere la sezione "Sistemi di controllo".



L'IHC è ideale per gli ambienti in cui il design è importante e presenta una distribuzione del calore ottimale per le installazioni ravvicinate e leggermente più elevate.