



Промышленные потолочные вентиляторы ICF

Выравнивают температуру по высоте помещения

Назначение и область применения

Используются преимущественно для выравнивания температуры в помещениях с большой высотой потолков, таких как производственные, складские и торговые помещения. Выбирая размер лопастей, высоту подвески и оптимальный набор приборов управления можно адаптировать установку к конкретным условиям.

Обеспечение комфорта

Теплый воздух легче холодного, следовательно, он будет собираться в верхней части помещения и в результате там увеличиваются тепловые потери ($\sim \Delta t$), а зона пребывания людей будет не догрета. Система потолочных вентиляторов прижимает теплый воздух изпод потолка, выравнивая температуру и снижая потери тепла. Лопасты могут вращаться в обоих направлениях, что дает возможность в летний сезон использовать их для стимуляции воздухообмена.

Эффективность и экономичность

В помещениях с высотой более 10 метров разность температур между полом и потолком может достигать 30°C. Выравнивая температуру по высоте, мы сможем добиться снижения энергопотребления до 30% без потери комфортности.

Промышленные потолочные вентиляторы ICF не требуют специального обслуживания и имеют продолжительный срок службы. Простотой и недорогой монтаж и низкие эксплуатационные затраты позволяют окупить прибор за срок менее года.

Дизайн

Конструкция, дизайн и цвет приборов дает возможность использовать их в помещениях самых разных типов. Низкий уровень шума при работе также не вызывает дискомфорта.

Отличительные особенности

- Большие объемы воздуха перемещаются вниз с небольшой скоростью.
- Возможность изменения направления вращения.
- Узел подвеса устойчив к вибрации.
- Электродвигатели оснащены самосмазывающимися подшипниками для обеспечения максимального срока работы.
- Лопасти и стержень подвески сделаны из оцинкованной стали.
- По требованию возможно использование лопастей другого размера (914, 1218 мм).
- По требованию возможно использование другой высоты подвески (дает полную высоту 395, 945 мм).
- Высокий класс защиты, IP55 (ICF55).
- Цветовой код: NCS S 0505-R90B.



Снижение тепловых потерь до 30 %.

Технические характеристики

Промышленные потолочные вентиляторы ICF (IP20 / IP55)

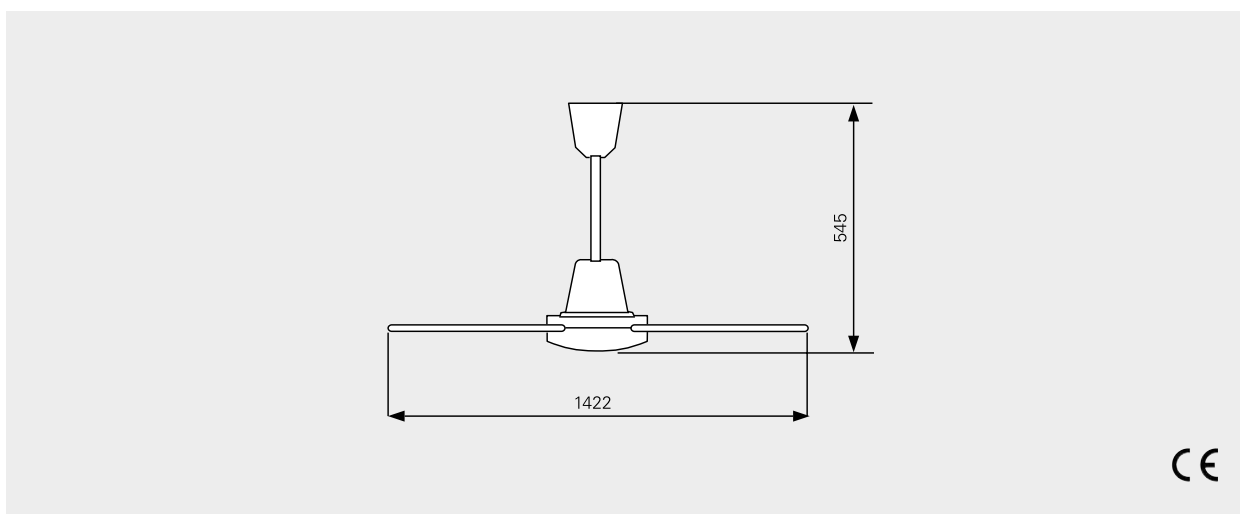
Модель	Мощность [Вт]	Расход воздуха [м³/час]	Напряжение [В]	Сила тока [А]	Высота и Ø [мм]	Вес [кг]
ICF20	70	13500	230В~	0,33	545x1422	6,2
ICF55	70	13500	230В~	0,33	545x1422	6,2

Класс защиты ICF20: IP20.

Класс защиты ICF55: IP55.

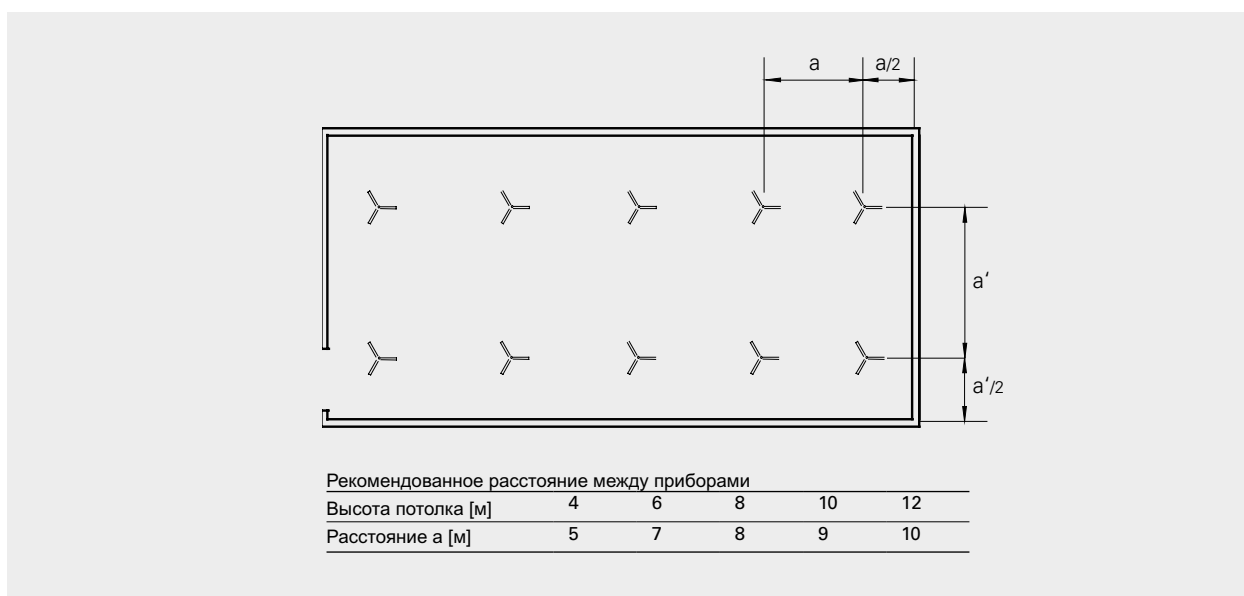
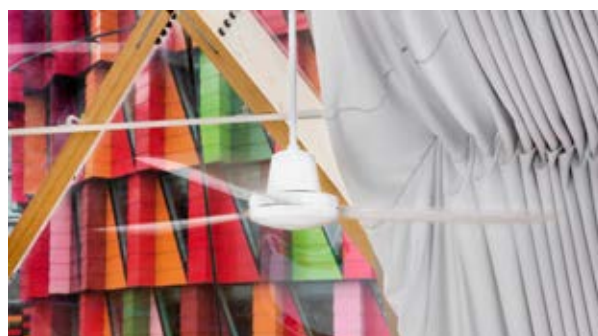
Сертифицированы IMQ.

Основные размеры



Монтаж и подключение

Потолочные вентиляторы располагаются упорядоченно с шагом в соответствии с рекомендациями таблицы расположенной ниже. Выполнение указанных рекомендаций дает возможность получить наилучшее распределение температуры. Система управления должна выбираться с учетом особенностей работы.



Промышленные потолочные вентиляторы ICF

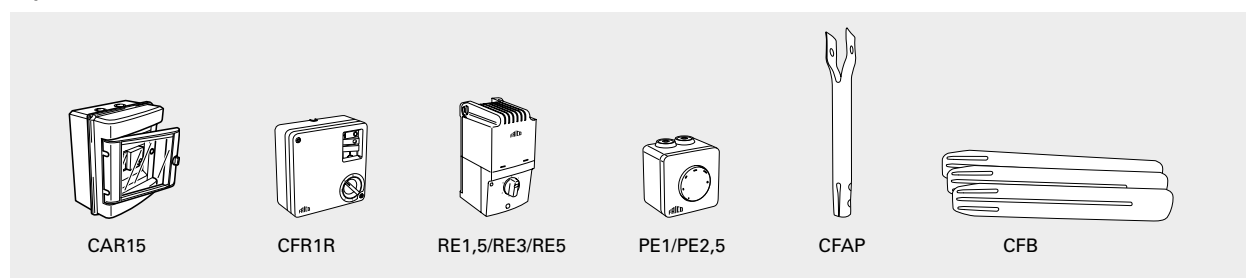
Приборы управления

Скоростью вращения вентиляторов необходимо управлять с тем, чтобы добиться выравнивания температуры по высоте, и в тоже время избежать сквозняков.

Для работы в летнее время должна быть предусмотрена возможность реверса. Эта функция имеется у пультов управления CAR15 и CFR1R; для иных пультов реверсивное включение реализуется через переменный контакт. См. электросхему.

- CAR15, пульт автоматического управления скоростью, реверсивный
- CFR1R, 5-ступенчатый пульт управления, реверсивный
- RE1,5 / RE3 / RE5, 5-ступенчатый пульт скорости
- PE1 / PE2,5, пульт плавного изменения скорости

Принадлежности



CAR15, пульт автоматического регулирования скорости

Скорость вращения вентиляторов задается внешними датчиками, фиксирующими разность температур между полом и потолком. Встроенный выключатель реверсивного режима. Максимальная нагрузка: 6,3 А. IP31.

CFR1R, 5-ступенчатый пульт управления

5-ступенчатое управление скоростью вращения. Встроенный выключатель реверсивного режима. Максимальная нагрузка: 0,4 А. IPX0.

RE1,5 / RE3 / RE5, 5-ти ступенчатый пульт управления скоростью

5-ступенчатое управление скоростью вращения. Максимальная нагрузка: 1,5 / 3 / 5 А. IP54.

PE1/PE2,5, пульт плавного управления скоростью вращения

Однофазный тиристорный регулятор. Может работать как в режиме плавного регулирования, так и в режиме on/off. При установке на стену класс защиты IP54, если в стену, то IP44. Максимальная нагрузка: 1 / 2,5 А.

CFAP200, укороченная подвеска

Высота вентилятора с укороченным стержнем составляет 395 мм.

CFAP750, удлиненная подвеска

Высота вентилятора с удлиненным стержнем составляет 945 мм.

CFB900, лопасти

Описываемый диаметр составляет 914 мм. Три лопасти в комплекте.

CFB1200, лопасти

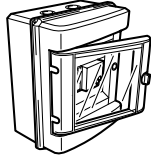
Описываемый диаметр составляет 1218 мм. Три лопасти в комплекте.

Модель	Описание	Габариты [мм]
CAR15	Пульт автоматического управления скоростью, макс. нагрузка: 6,3 А	210x210x100
CFR1R	5-ступенчатый пульт управления, макс. нагрузка: 0,4 А	120x120x60
RE1,5	5-ступенчатый пульт скорости, макс. нагрузка: 1,5 А	200x105x105
RE3	5-ступенчатый пульт скорости, макс. нагрузка: 3 А	200x105x105
RE5	5-ступенчатый пульт скорости, макс. нагрузка: 5 А	200x105x105
PE1	Пульт плавного изменения скорости, установка на стену (IP54) или в стену (IP44), макс. нагрузка: 1 А	82x82x65
PE2,5	Пульт плавного изменения скорости, установка на стену (IP54) или в стену (IP44), макс. нагрузка: 2,5 А	82x82x65
CFAP200	Короткая подвеска, общая высота 395мм	
CFAP750	Длинная подвеска, общая высота 945мм	
CFB900	Лопасты, диаметр колеса 914 мм	
CFB1200	Лопасты, диаметр колеса 1218мм	

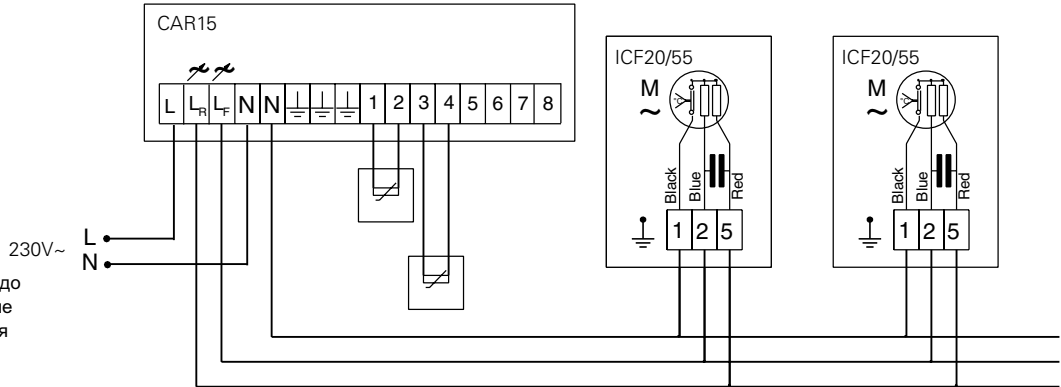
Промышленные потолочные вентиляторы ICF

Электросхемы

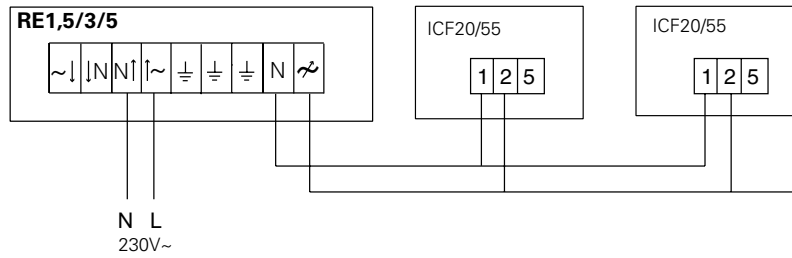
Варианты регулирования скорости вращения



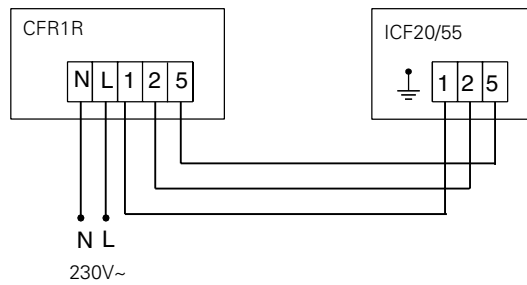
CAR15,
пульт автоматического
управления скоростью до
15 приборов. Включение
реверсивного вращения



RE1,5/RE3/RE5,
5-ступенчатый пульт



CFR1R,
5-ступенчатый
пульт управления
для одного
вентилятора



PE,
плавное изменение
скорости

