



Industritakviften ICF

Utjevner temperaturen i bygninger der det er høyt under taket

Bruksområde

Takvifter brukes først og fremst til å utjevne temperaturen i lokaler hvor det høyt under taket f.eks i industri- og lagerlokaler, sportshaller og butikker. Flere regulatorer, så vel som pendler og vifteblad i ulike størrelser, gjør det mulig å tilpasse takviften ICF til nesten alle applikasjoner.

Komfort

Varm luft er lettere en kald luft og stiger derfor mot taket. I bygninger der det er høyt under taket, bygger det seg opp en pute av varm luft oppunder taket. Takviften ICF presser ned den oppvarmede luften ved en lav hastighet. På denne måten utnyttes varmen bedre i området som benyttes, uten trekk. Takviften ICF kan rotere begge veier, en fordel når den er installert ved en lav høyde.

Drift og økonomi

Takviften ICF presser varmluften fra taket og reduserer dermed temperaturen der. Varmetapet gjennom taket og veggene reduseres og i mange tilfeller kan oppvarmingskostnadene reduseres med opptil 30 %.

Industritakviften ICF holder høy kvalitet, er vedlikeholdsfri og har lang levetid. Enkel montering og lavt energiforbruk gir en svært kort tilbakebetalingstid, ofte mindre enn et år.

Design

Industritakviften ICF har et funksjonelt design i hvitt. Dette gjør at den passer godt inn i de fleste lokaler. Det lave lydnivået gjør den enda mer diskret.

Produktspesifikasjoner

- Viftebladene presser ned store mengder luft uten at lufthastigheten blir for stor.
- Kan roteres i begge retninger.
- Vibrasjonsdempet oppheng.
- Sinkbelagte vifteblad og pendler.
- Den innkapslede motoren er utstyrt med vedlikeholdsfritt kulelager som gir lang levetid.
- Andre diametre for vifteblad er tilgjengelig som tilbehør (914, 1218 mm).
- Andre pendler er tilgjengelig som tilbehør (Gir total høyde på 395, 945 mm).
- Høy kapslingsklasse, IP55 (ICF55).
- Fargekode: NCS S 0505-R90B.



Reduserer varmetap med opptil 30 %.

Tekniske data

Industritakviften ICF (IP20 / IP55)

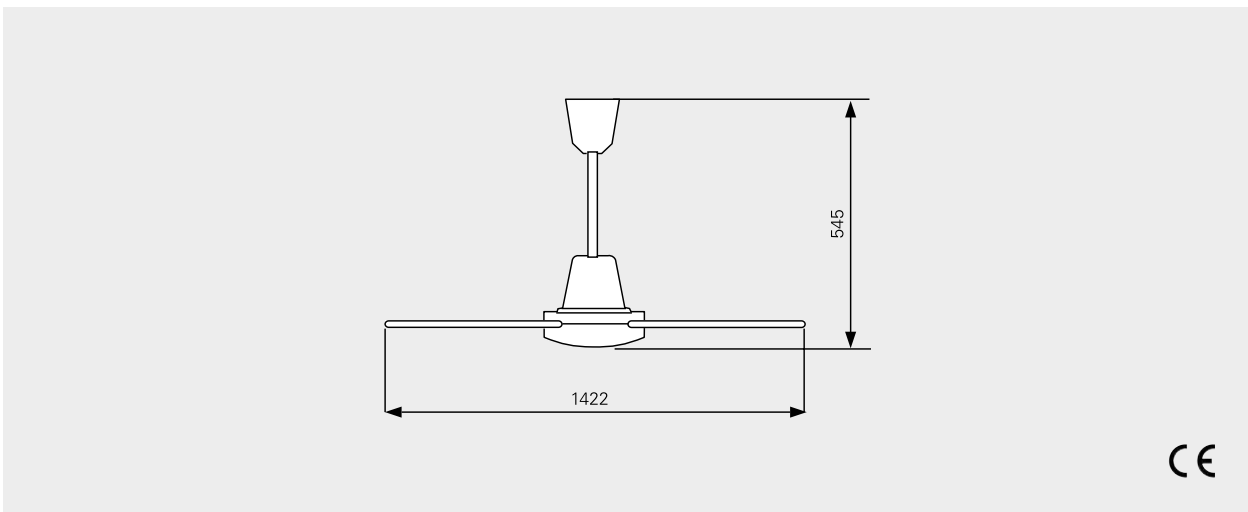
Type	EL-nr	NRF-nr	Effekt [W]	Luftstrøm [m³/h]	Spenning [V]	Strømstyrke [A]	Høyde x Ø [mm]	Vekt [kg]
ICF20	49 118 32	85 024 58	70	13500	230V~	0,33	545x1422	6,2
ICF55	49 118 33	85 024 59	70	13500	230V~	0,33	545x1422	6,2

Kapslingsklasse ICF20: IP20.

Kapslingsklasse ICF55: IP55.

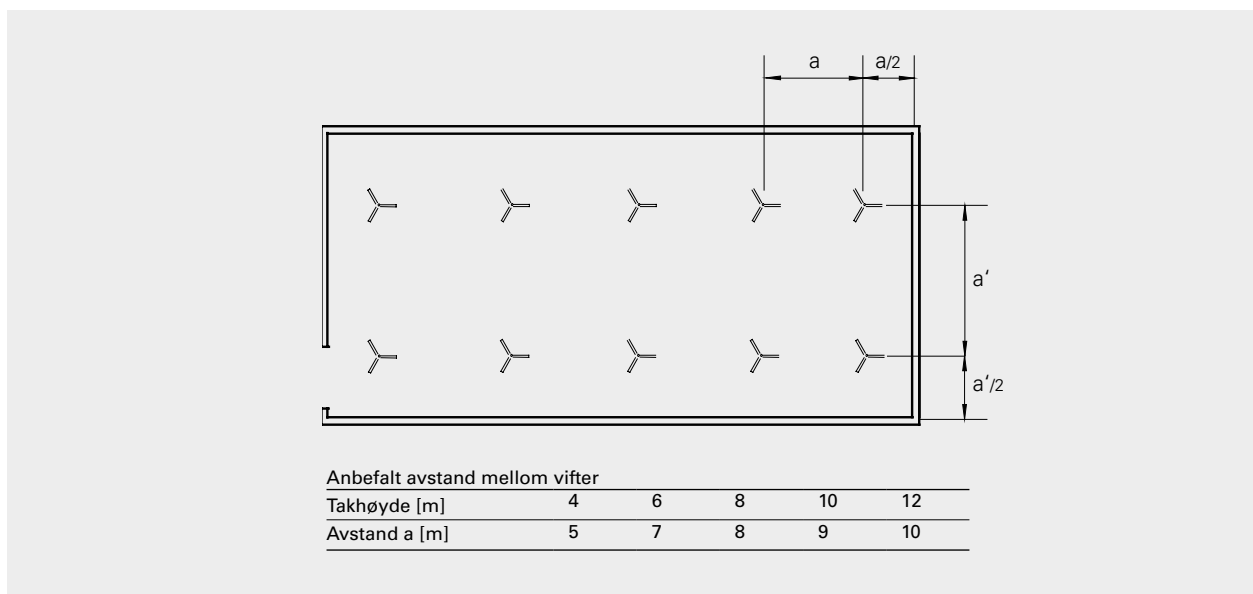
Godkjent av IMQ.

Mål



Montering og tilkobling

Viftene plasseres med lik avstand mellom hver av dem som angitt i tabellen nedenfor. Dette er for å oppnå best mulig temperaturdistribusjon. Hver enkelt vifte tilpasses til hvert enkelt rom ved hjelp av en viftehastighetsregulator.



Industritakviften ICF

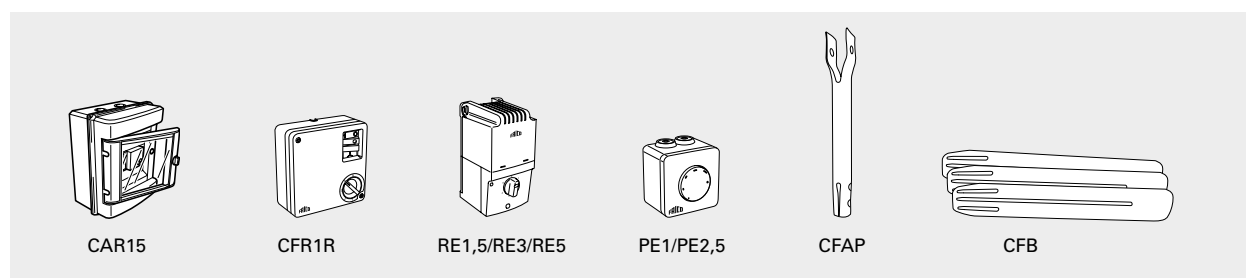
Regulering

Viftehastigheten for takvifter må reguleres for å oppnå optimal varmetjevning og unngå trekk.

Viften kan reverseres for bruk på sommeren. CAR15 og CFR1R har denne funksjonen, med andre reguleringer er det nødvendig med en vekslingsbryter. Denne bryteren er koblet til i en serie etter regulatoren og det må brukes en kabel² på 4 x 1,5 mm.

- CAR15, automatisk viftehastighetsregulator, reversibel
- CFR1R, 5-trinns regulator, reversibel
- RE5, 5-trinns regulator
- PE1/PE2,5, trinnløs viftehastighetsregulator

Tilbehør



CAR15, automatisk viftehastighetsregulator
Automatisk viftehastighetsregulator, via ekstern sensor, i henhold til variasjoner i temperaturen mellom taket og gulvet. Innebygd bryter for reversert rotasjon. Maks bryterstrøm: 6,3 A. IP31.

CFR1R, 5-trinns regulator
5-trinns regulator. Innebygd bryter for reversert rotasjon. Maks bryterstrøm: 0,4 A. IPX0.

RE1,5/RE3/RE5, 5-trinns regulator
5-trinns regulator. Maks bryterstrøm: 1,5 / 3 / 5 A. IP54.

PE1/PE2,5, trinnløs hastighetsregulator for takvifte
Manuell 1-faset bryter for trinnløs hastighetsjustering av vifte og av/på-regulering. For ekstern montasje (IP54) eller innfelt montasje (IP44). Maks bryterstrøm: 1 / 2,5 A.

CFAP200, kort pendel
Gir viften en total høyde på 395 mm.

CFAP750, lang pendel
Gir viften en total høyde på 945 mm.

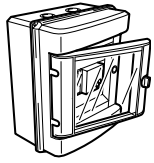
CFB900, vifteblad
Gir viften en diameter på 914 mm.
Fullstendig sett på 3 vifteblad.

CFB1200, vifteblad
Gir viften en diameter på 1218 mm.
Fullstendig sett på 3 vifteblad.

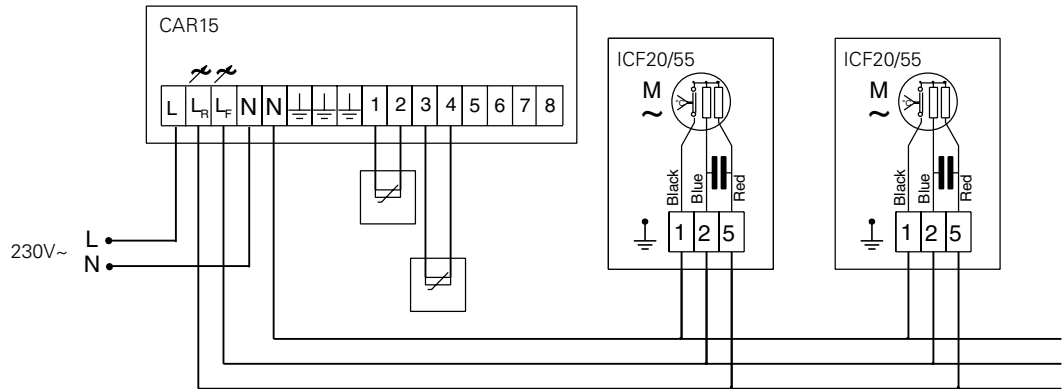
Type	EL-nr	NRF-nr	Beskrivelse	HxBxD [mm]
CAR15	54 328 53	85 024 61	Automatisk viftehastighetsregulator, maks bryterstrøm: 6,3 A	210x210x100
CFR1R	54 328 73	85 024 62	5-trinns regulator, maks bryterstrøm: 0,4 A	120x120x60
RE1,5	54 911 14	85 024 63	5-trinns regulator, maks bryterstrøm: 1,5 A	200x105x105
RE3	54 328 51	85 024 64	5-trinns regulator, maks bryterstrøm: 3 A	200x105x105
RE5	54 328 56	85 024 65	5-trinns regulator, maks bryterstrøm: 5 A	200x105x105
PE1	54 328 74	85 024 66	Trinnløs viftehastighetsregulator, ekstern montasje (IP54) eller innfelt montasje (IP44), maks bryterstrøm: 1 A	82x82x65
PE2,5	54 328 75	85 024 67	Trinnløs viftehastighetsregulator, ekstern montasje (IP54) eller innfelt montasje (IP44), maks bryterstrøm: 2,5 A	82x82x65
CFAP200	49 118 01	85 024 68	Kort pendel, total høyde 395 mm	
CFAP750	49 118 02	85 024 69	Lang pendel, total høyde 945 mm	
CFB900	49 118 04	85 024 71	Vifteblad, viftediameter 914 mm	
CFB1200	49 118 03	85 024 72	Vifteblad, viftediameter 1218 mm	

Koblingsskjema

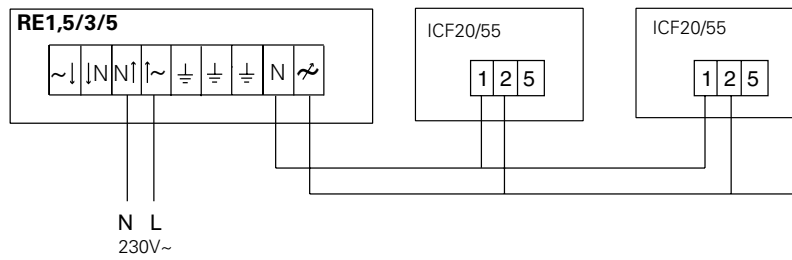
Tilkobling av viftehastighetsregulator



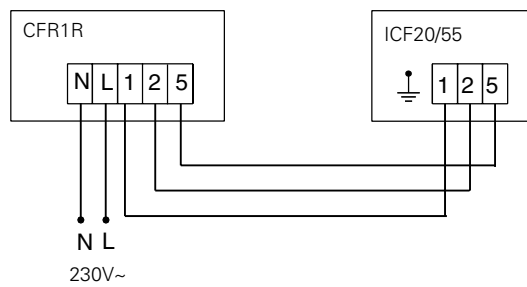
CAR15, automatisk viftehastighetsregulator



RE1,5/RE3/RE5, 5-trinns regulator



CFR1R, 5-trinns regulator



PE, trinnløs viftehastighetsregulator

