



## Halogeninfra ELIR

For utendørsbruk der man ønsker stor fleksibilitet

ELIR gir en intens varme egnet for alle bruksområder utendørs. ELIR er lett, stabil og bærbar og dermed godt egnet for midlertidig oppvarming på byggeplasser og arrangementer. Høy kapslingsklasse (IP65) gjør det mulig å bruke varmeren i de aller fleste utendørsmiljøer. Med sin konsentrerte varme er ELIR et godt supplement til avfuktere for tørking av områder med vannskader.

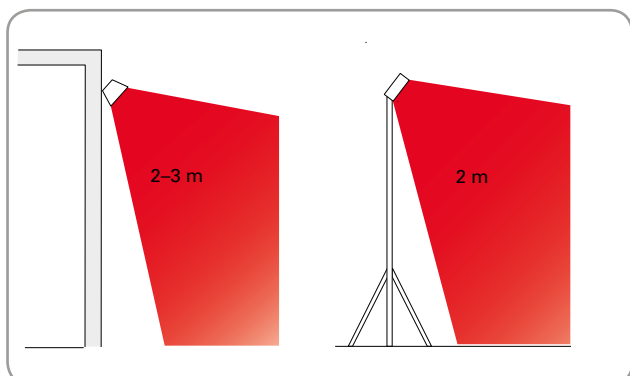
ELIR har en gjennomført design i et kompakt format. Enkel, robust og lett (1 kg). ELIR har ikke beskyttelsesglass noe som medfører 10-15 % høyere virkingsgrad sammenliknet med en varmer med beskyttelsesglass og samme kapslingsklasse.

- Alle deler er antikorroderende.
- Veggkonsoll følger med. Stativ og kjettinger til takmontering fås som tilbehør.
- Hus/reflektorer av høyglanspolert aluminium med maksimal korrosjonsbeskyttelse.
- Grå koblingsbokser av varme- og værbestandig plast. Farge: RAL 7035, NCS 1502-G.

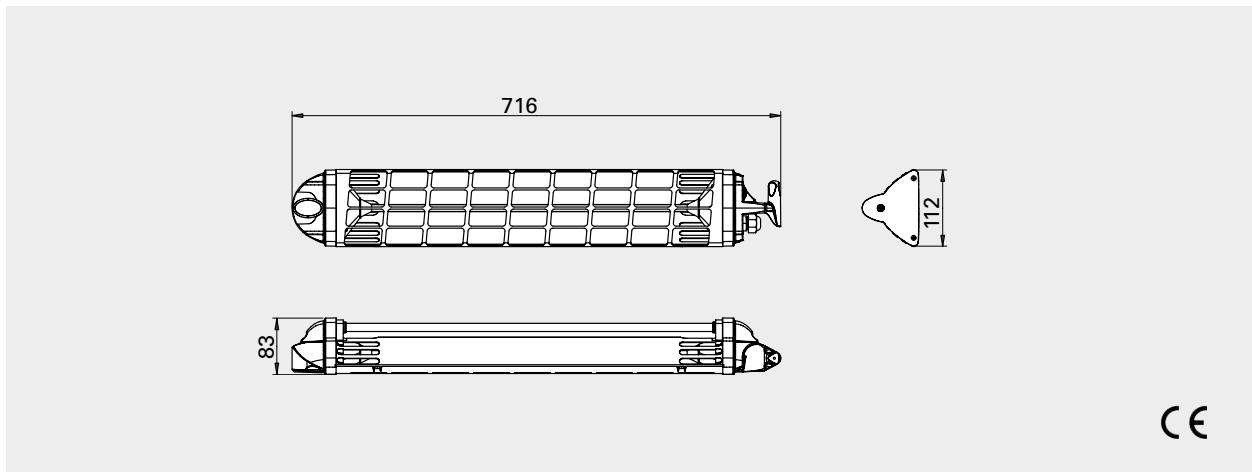
### Halogeninfra ELIR (IP65)

| Type   | EL-nr     | Varmeeffekt<br>[W] | Spenning<br>[V] | Strøm<br>[A] | Maks.<br>lampetemperatur<br>[°C] | Mål<br>LxHxB<br>[mm] | Vekt<br>[kg] |
|--------|-----------|--------------------|-----------------|--------------|----------------------------------|----------------------|--------------|
| ELIR12 | 54 325 52 | 1200               | 230V~           | 5,2          | 2200                             | 712x112x83           | 1,0          |

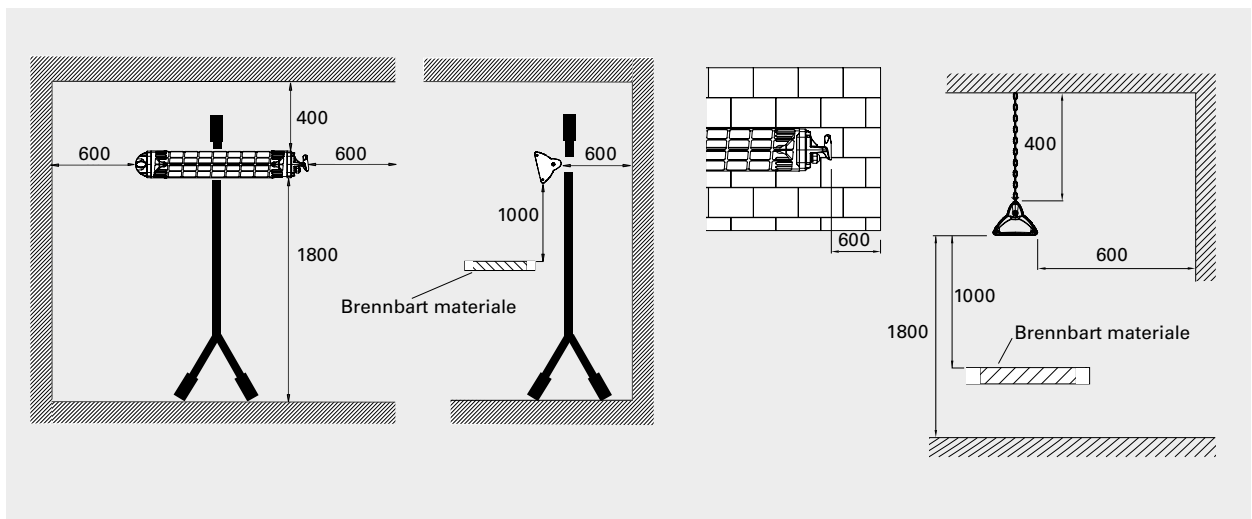
### Installasjonshøyde



Mål



Minsteavstand



ELIR monteres horisontalt på stativ, på en vegg eller hengende i kjettinger.



Høy kapslingsklasse (IP65) gjør det mulig å bruke varmeren i de aller fleste miljøer.

# Halogeninfra ELIR

## Plassering, montering og tilkobling

### Plassering

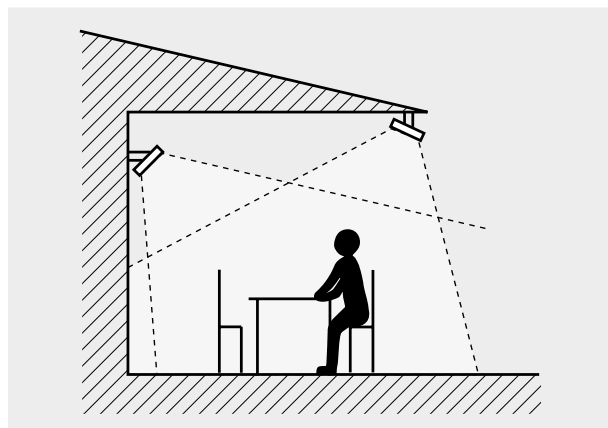
De infrarøde strålevarmerene skal monteres rundt det området som skal varmes opp (se skisse 1). Enhetene plasseres normalt 2-3 meter over bakken/gulvet. Generelt for infra kan man si at 600/800 W/m<sup>2</sup> øker temperaturen med cirka 10 °C. Effektbehovet kan reduseres hvis området som skal varmes opp, er beskyttet. Hvis området bare har tak, bør det installeres minst 800 W/m<sup>2</sup>, mens 600 W/m<sup>2</sup> er nok hvis området har tre vegger. For lukkede områder må effektbehovet beregnes. Komforten blir best hvis varmestralingen kommer fra to sider.

### Montering

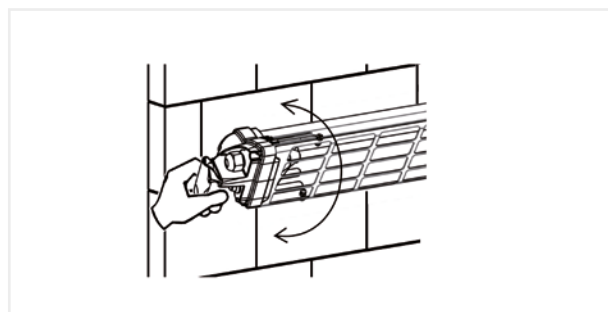
ELIR monteres horisontalt på stativ, på en vegg eller hengende i kjettinger. Vinkelen på varmeren kan tilpasses for optimal komfort. Veggkonsoll følger med. Stativ og kjettinger til takmontering fås som tilbehør.

### Tilkobling

ELIR er beregnet både for portabel bruk og fast installering. Strømkabel og plugg er inkludert.



Skisse 1: For jevn oppvarming bør infraene varme fra minst to sider.



Justering av vinkel.



ELIR er kompakt og lett. Montert på stativ er ELIR bærbar og velegnet for midlertidig oppvarming.



Med sin konsentrerte varme er ELIR et godt supplement til avfuktere for tørking av områder med vannskader.



## Regulering

### Regulering med timer

Timeren kan stilles inn på ønsket tid. Hvis strømstyrken overstiger timerens begrensning, eller hvis man ønsker å styre større anlegg, er det mulig å styre via kontaktor.

- CBT, elektronisk timer

Se avsnittet om reguleringer for mer informasjon.



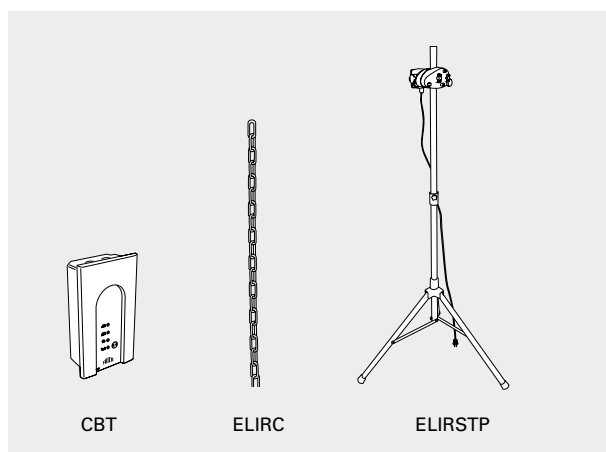
## Tilbehør

ELIRC, kjede for takmontering

ELIRSTP, stativ for portabel bruk  
Gulvstativ med feste for ELIR.

IREL12, ekstra lampe

Haløgenlampen på 1,2 kW kan byttes ut. Lampens levetid avhenger bl.a. av omgivelsestemperatur og plassering.



| Type    | EL-nr     | NRF-nr    | Beskrivelse              | HxBxD<br>[mm] |
|---------|-----------|-----------|--------------------------|---------------|
| CBT     | 54 312 02 | 85 021 79 | Elektronisk timer        | 155x87x43     |
| ELIRC   | 54 071 06 |           | Kjede for takmontering   | L: 2500       |
| ELIRSTP | 54 090 00 |           | Stativ for portabel bruk | H: 2000       |
| IREL12  | 54 071 09 |           | Lampe                    |               |