



Infraroodstraler ELIR

Voor alle buitentoepassingen waar een grote mate van flexibiliteit nodig is

De ELIR geeft een intense warmte, geschikt voor alle buitentoepassingen. Doordat de ELIR licht, stabiel en draagbaar is, is deze zeer geschikt voor tijdelijke verwarming van bouwlocaties en evenementen. Door de hoge beschermklasse (IP65) kan de straler in elke omgeving geïnstalleerd worden. Vanwege de geconcentreerde warmte is ELIR een goede aanvulling op ontvochtigers bij het drogen van ruimtes.

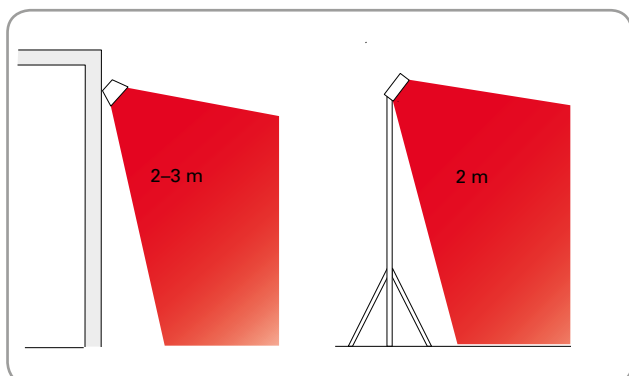
Een gedegen design in een compact formaat. Eenvoudig, robuust en licht (1 kg). De ELIR heeft geen veiligheidsglas, wat zorgt voor 10-15% extra efficiëntie ten opzichte van een straler met glas en met dezelfde beschermklasse.

- Alle onderdelen zijn corrosiewerend.
- Inclusief wandbeugel. Sokkel en kettingen voor installatie aan het plafond zijn als accessoires verkrijgbaar.
- Behuizing/reflectoren van hoogglanzend gepolijst aluminium met maximale weerstand tegen corrosie.
- Grijs aansluitdozen van hitte- en weerbestendig kunststof. Kleur: RAL 7035.

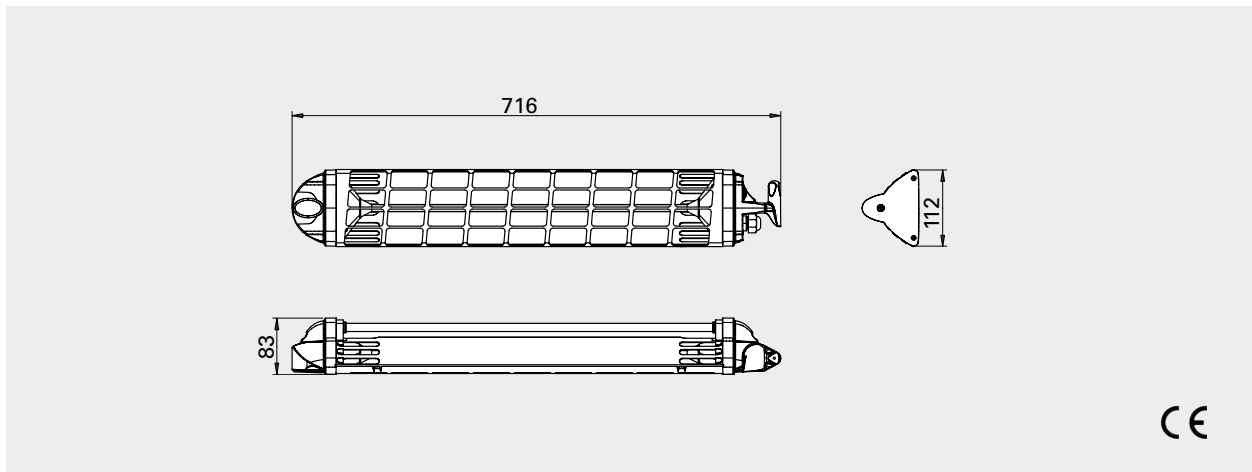
Infraroodstraler ELIR (IP65)

Type	Verwarmingscapaciteit [W]	Voltage [V]	Stroomsterkte [A]	Max. lamptemperatuur [°C]	Afmetingen LxHxB [mm]	Gewicht [kg]
ELIR12	1200	230V~	5,2	2200	712x112x83	1,0

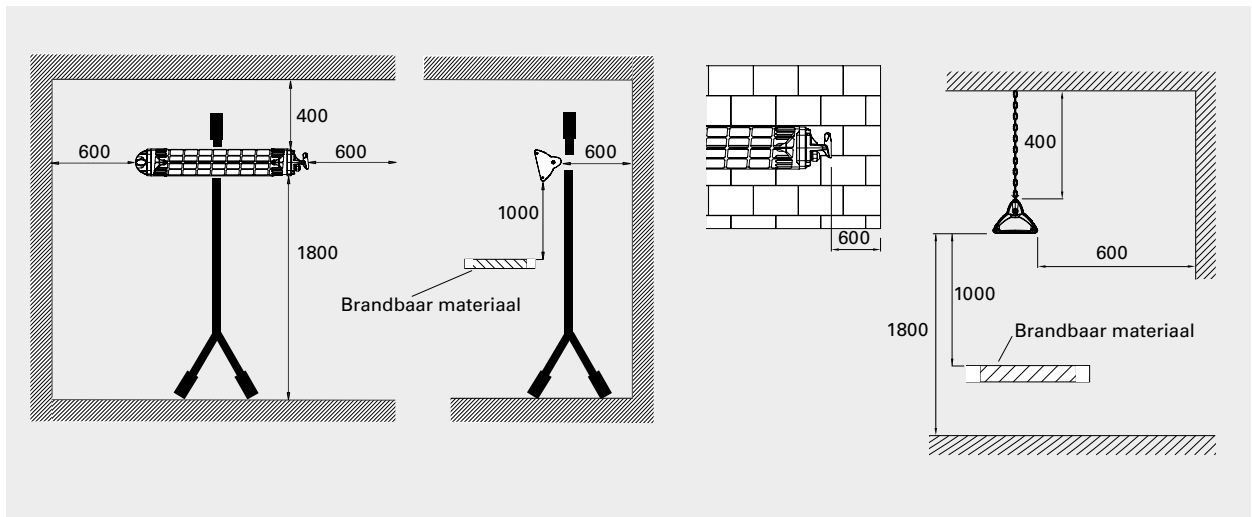
Installatiehoogte



Afmetingen



Minimale afstand



ELIR wordt horizontaal geïnstalleerd op een sokkel, aan een wand of opgehangen aan kettingen.



Een hoge beschermklasse (IP65) maakt het mogelijk om de straler in vrijwel iedere omgeving te installeren.

Infraroodstraler ELIR

Plaatsing, montage en aansluiting

Plaatsing

De infraroodstralers moeten rond het te verwarmen gebied worden geplaatst (zie figuur 1). De eenheden worden normaal gesproken 2-3 m boven de grond/vloer geplaatst. In het algemeen geldt voor infraroodstralers dat 600–800 W/m² de temperatuur met zo'n 10 °C verhoogt. De capaciteitsbehoefte kan worden beperkt als het te verwarmen gebied ommuurd is. Als het gebied alleen een dak heeft, is minimaal 800 W/m² nodig. 600 W/m² is voldoende als het gebied 3 muren heeft. Voor ommuurde gebieden moet de capaciteitsbehoefte worden berekend. Optimaal comfort realiseert u als de warmte vanuit twee richtingen wordt verdeeld.

Montage

ELIR wordt horizontaal geïnstalleerd op een sokkel, aan een wand of opgehangen aan kettingen. De hoek van de straler kan voor optimaal comfort worden afgesteld. Inclusief wandbeugel. Sokkel en kettingen voor installatie aan het plafond zijn als accessoires verkrijgbaar.

Aansluiting

De ELIR is bedoeld voor zowel draagbare toepassingen als permanente installatie. Kabel en stekker worden bijgeleverd.

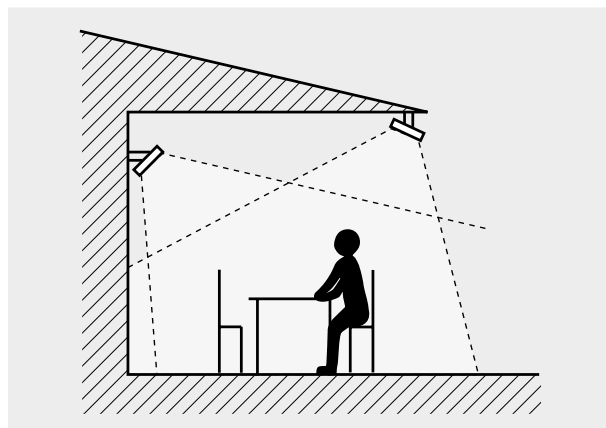
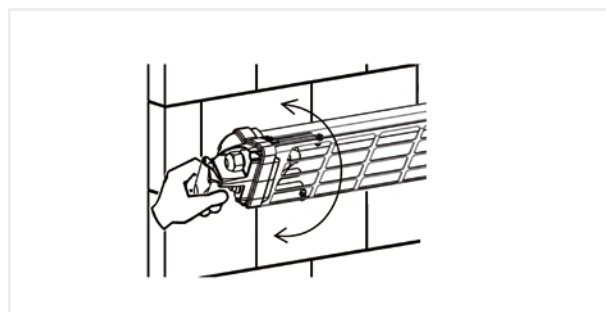


Fig. 1: De stralers moeten voor een gelijkmatige verwarming vanuit minimaal twee richtingen werken.



Hoek afstellen



De ELIR is compact en licht. Op een standaard gemonteerd is de ELIR draagbaar en uitstekend geschikt voor tijdelijke verwarming.



Vanwege de geconcentreerde warmte is ELIR een goede aanvulling op ontvochtigers bij het drogen van ruimtes.

Regelopties

Timerregeling

De timer kan op een gewenste tijd worden ingesteld. Als de stroombelasting buiten het instelbereik van de timer komt of als u een groter systeem wilt aansturen, kan gebruik worden gemaakt van een contactgever.

- CBT, elektronische timer

Zie voor meer informatie en opties het hoofdstuk "Regelingen".



Accessoires

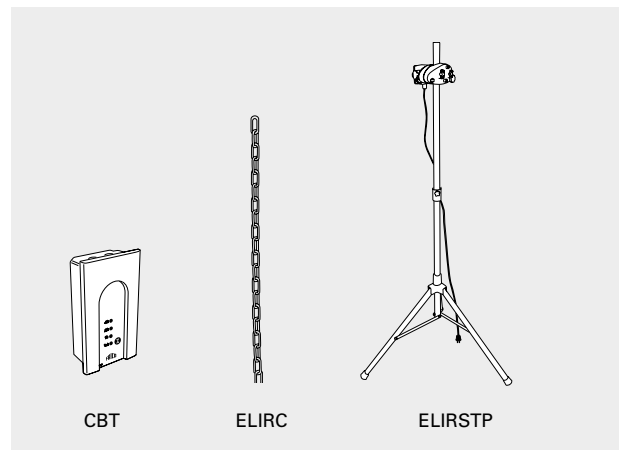
ELIRC, ketting voor plafondmontage

ELIRSTP, vloerstandaard voor draagbare toepassingen

Vloerstandaard (driepoot) met beugel voor ELIR bijgeleverd.

IREL12, extra lamp

De halogeenlamp van 1,2 kW is vervangbaar. De levensduur van de lamp is afhankelijk van o.a. de omgevingstemperatuur en de plaatsing.



Type	Omschrijving	HxBxD [mm]
CBT	Elektronische timer	155x87x43
ELIRC	Ketting voor plafondmontage	L: 2500
ELIRSTP	Vloerstandaard voor draagbare toepassingen	H: 2000
IREL12	Extra lamp	