

Émetteur infrarouge ELIR

Pour les applications de chauffage extérieur exigeant une grande flexibilité

ELIR produit une chaleur intense adaptée à toutes les applications extérieures. Léger, stable et portable, ELIR peut également être utilisé comme chauffage d'appoint sur des chantiers, lors d'événements divers, etc. L'indice de protection élevé (IP65) de l'émetteur à infrarouge permet une installation dans presque n'importe quel environnement. Sa grande puissance thermique lui permet de renforcer l'action des déshumidificateurs en zones inondées.

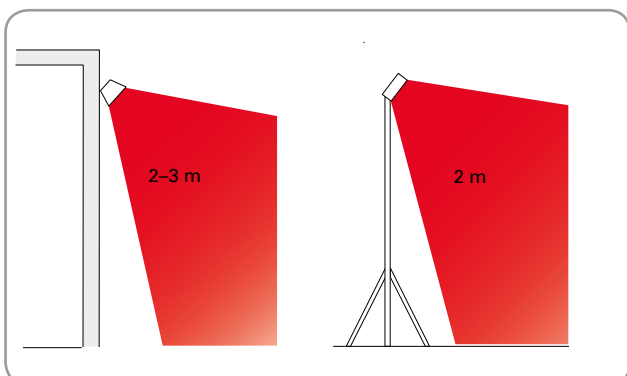
L'ELIR est d'une conception soignée et son encombrement est faible. Il est simple, robuste et léger (1 kg). Sans verre protecteur, l'ELIR se révèle 10 à 15 % plus efficace qu'un élément de chauffage doté de verre présentant le même indice de protection.

- Toutes ses pièces sont traitées contre la corrosion.
- Console de montage mural fournie. Le pied et les chaînes pour l'installation au plafond sont disponibles comme accessoires.
- Il est doté d'un boîtier et de réflecteurs en aluminium hautement poli garantissant une résistance anticorrosion maximale.
- Boîtes de raccordement grises en plastique résistantes à la chaleur et aux intempéries. Couleur : RAL 7035.

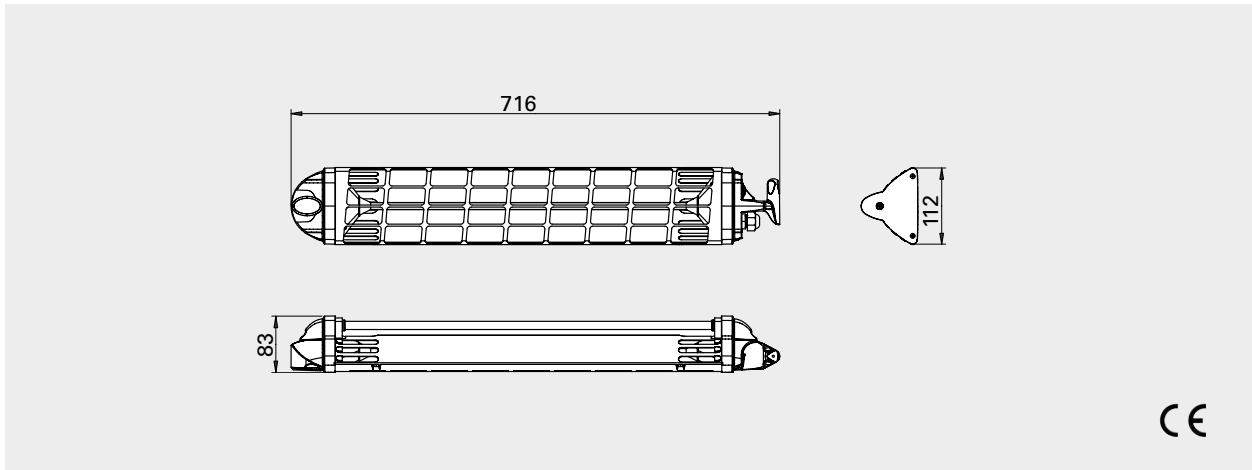
Émetteur infrarouge ELIR (IP65)

Type	Puissance [W]	Tension [V]	Intensité [A]	Température max. de la lampe [°C]	Dimensions LxHxL [mm]	Poids [kg]
ELIR12	1200	230V~	5,2	2200	712x112x83	1,0

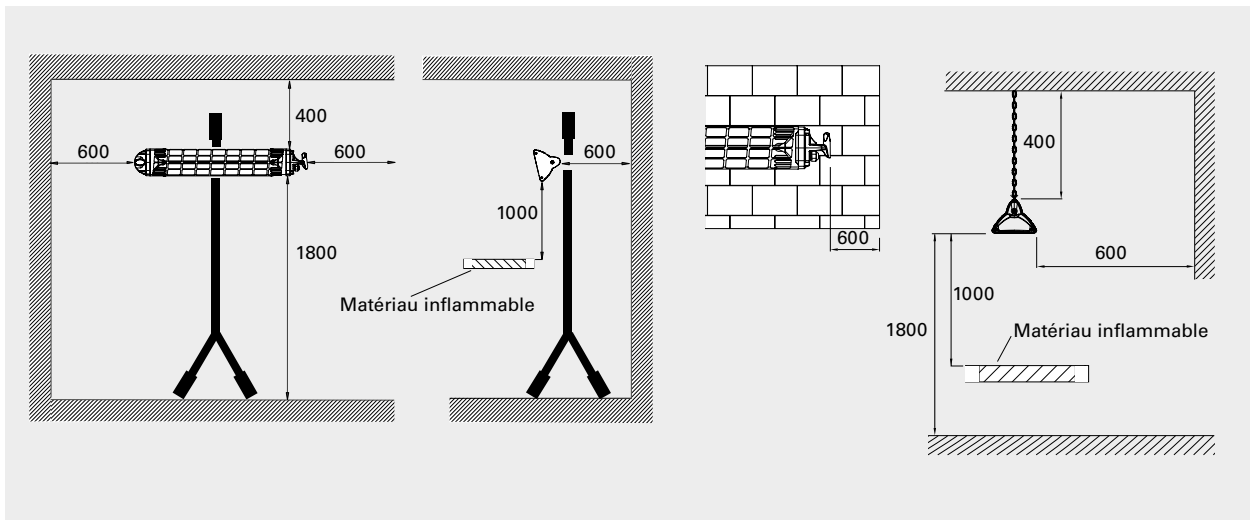
Hauteur d'installation



Dimensions



Distances minimales



L'ELIR est installé à l'horizontale sur un pied, au mur, ou suspendu par des chaînes.



L'indice de protection élevé (IP65) de l'émetteur à infrarouge permet une installation dans presque n'importe quel environnement.

Émetteur infrarouge ELIR

Positionnement, montage et raccordement

Positionnement

Les émetteurs infrarouge doivent être installés autour de la zone à chauffer (voir figure 1). Habituellement, les appareils sont positionnés deux à trois mètres au-dessus du sol. D'une manière générale pour les émetteurs infrarouge, une puissance de 600 à 800 W/m² produit une augmentation de température d'environ 10 °C. La puissance nécessaire peut être réduite en fonction de l'exposition de la zone. Si la zone est seulement protégée par un toit, au moins 800 W/m² sont nécessaires. Si la zone est entourée de trois murs, 600 W/m² suffisent. Pour une zone fermée, la puissance requise doit être calculée. Le confort est optimal lorsque la chaleur provient de deux directions.

Montage

L'ELIR est installé à l'horizontale sur un pied, au mur, ou suspendu par des chaînes. Pour un confort optimal, l'angle de l'émetteur à infrarouge est réglable. Console de montage mural fournie. Le pied et les chaînes pour l'installation au plafond sont disponibles comme accessoires.

Raccordement

L'ELIR est prévu aussi bien pour être déplacé que pour une installation permanente. Le câble et la fiche mâle sont livrés avec l'appareil.

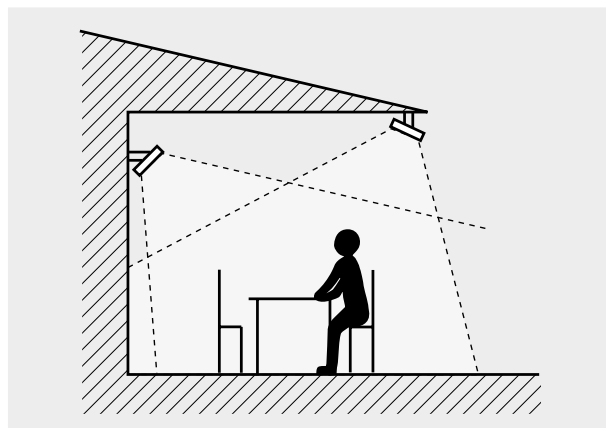
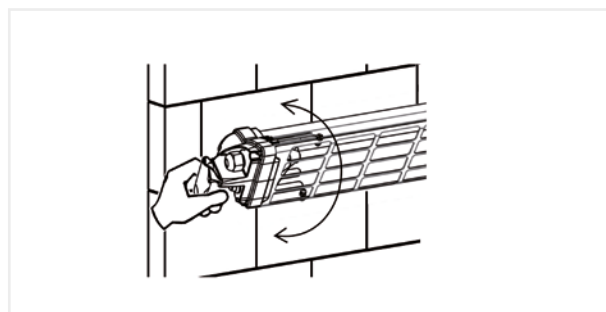


Fig. 1: Pour un chauffage uniforme, les émetteurs doivent chauffer dans au moins deux directions.



Réglage de l'angle



L'ELIR est compact et léger. Monté sur un socle, ELIR est un appareil portable, parfait comme chauffage d'appoint.



Sa grande puissance thermique lui permet de renforcer l'action des déshumidificateurs en zones inondées.

Options de régulation

Régulation par minuteur

Le minuteur peut être réglé sur la durée souhaitée. Si la charge dépasse la plage de régulation du minuteur ou si vous souhaitez réguler un système de plus grande taille, vous pouvez utiliser un contacteur.

- CBT, minuterie électronique

Pour plus d'informations et d'options, reportez-vous au chapitre « Régulation ».



Accessoires

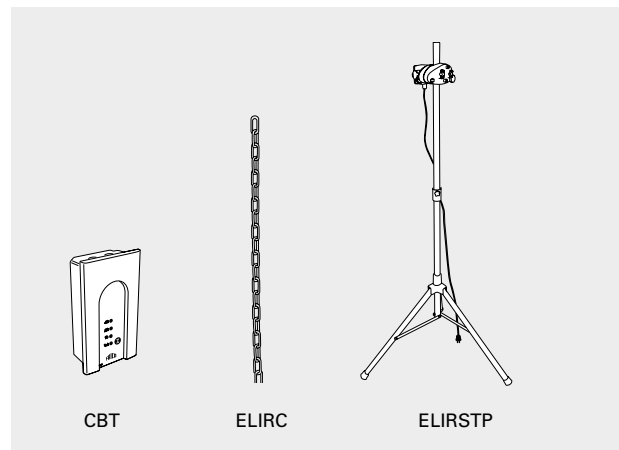
ELIRC, chaîne pour montage sous plafond

ELIRSTP, socle pour usage portable

Socle (trépied) avec console pour ELIR fourni.

IREL12, lampe supplémentaire

La lampe halogène de 1,2 kW est remplaçable. La durée de vie de la lampe dépend, entre autres, de la température ambiante et du positionnement.



Type	Désignation	HxLxP [mm]
CBT	Minuteur électronique	155x87x43
ELIRC	Chaîne pour montage sous plafond	L: 2500 mm
ELIRSTP	Socle pour usage portable	H: 2000 mm
IREL12	Lampe supplémentaire	