



AR3200C

Innfelt luftport for næringslokaler, med fjernkontroll og innebygd kontrollpanel

Anbefalt installasjonshøyde :

AR3200CA/E: 3,2 m

AR3200CW: 2,8 m

AR3200C er en kompakt luftport beregnet for innfelt montering i næringsbygg og mindre industriporter.



Optimal luftstrøm med Thermozone-teknikk.

- Fjernkontroll og integrert regulering.
- 3 viftetrinn og 2 elektriske varmetrinn.
- Reduserte mål og integrert ramme.
- Montering med gjengede stenger. Gjengestagene kan også festes på innsiden av luftporten, f.eks. ved montering i et solid undertak.
- Korrosjonsbeskyttet ramme og luke i varmforsinket og pulverlakkert stålplate. Farge på ramme og luke: hvit, RAL 9016, NCS S 0500-N. Farge på gitter: grå, RAL 7046. Ramme og luke kan lakeres i valgfri farge. Ikke-synlige deler laget av varmforsinkede stålplater.

✿ Uten varme - AR3200C A (IP21)

Type	Effekt [kW]	Luft- mengde*1 [m³/h]	Lyd- effekt**2 [dB(A)]	Lyd- trykk**3 [dB(A)]	Spenning motor [V]	Strømstyrke motor [A]	Lengde [mm]	Vekt [kg]
AR3210CA	0	1000/1800	73	43/57	230V~	0,7	1078	29
AR3215CA	0	1600/2900	73	43/57	230V~	1,3	1588	40
AR3220CA	0	2100/3900	76	44/60	230V~	1,6	2078	55

⚡ Elvarme - AR3200C E (IP20)

Type	Effekt- trinn [kW]	Luft- mengde*1 [m³/h]	Δt*4 [°C]	Lyd- effekt**2 [dB(A)]	Lyd- trykk**3 [dB(A)]	Spenning motor [V]	Strømstyrke motor [A]	Spenning [V] Strømstyrke [A] (varme)	Lengde [mm]	Vekt [kg]
AR3210CE03	2/3	1000/1800	9/5	73	43/57	230V~	0,7	230V~/13	1078	30
AR3210CE05	3,3/5	1000/1800	15/8	73	43/57	230V~	0,7	230V~/21,7 400V3N~/7,2	1078	30
AR3210CE08	5/8	1000/1800	24/13	73	43/57	230V~	0,7	400V3N~/11,6	1078	31
AR3215CE08	4/8	1600/2900	15/8	73	43/57	230V~	1,3	400V3N~/11,6	1588	41
AR3215CE12	8/12	1600/2900	22/12	73	43/57	230V~	1,3	400V3N~/17,3	1588	42
AR3220CE10	5/10	2100/3900	14/8	76	44/60	230V~	1,6	400V3N~/14,5	2078	57
AR3220CE16	10/16	2100/3900	23/12	76	44/60	230V~	1,6	400V3N~/23,1	2078	59

💧 Vannbåren varme - AR3200C W (IP21)

Type	Effekt [kW]	Luft- mengde*1 [m³/h]	Δt*4,5 [°C]	Vann- volum [l]	Lydeffekt**2 [dB(A)]	Lydtrykk**3 [dB(A)]	Spenning motor [V]	Strømstyrke motor [A]	Lengde [mm]	Vekt [kg]
AR3210CW	8,2	1000/1500	19/16	1,1	69	44/53	230V~	0,6	1078	30
AR3215CW	14	1700/2600	19/16	1,7	72	48/56	230V~	1,0	1588	41
AR3220CW	18	2500/3150	18/17	2,3	72	50/56	230V~	1,2	2078	56

*1) Lavest/høyest luftmengde av totalt 3 viftetrinn.

*2) Målinger av lydeffekt (L_{WA}) i henhold til ISO 27327-2: 2014, Installasjon type E.

*3) Lydtrykk (L_{pA}). Betingelser: Avstand til aggregat 5 meter. Retningsfaktor: 2. Ekvivalent absorpsjonsareal: 200 m². Ved lav/høy luftmengde.

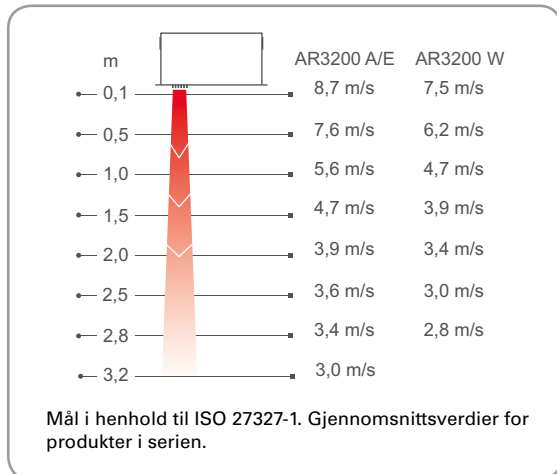
*4) Δt = temperaturøkning på gjennomstrømmende luft ved maksimal varmeeffekt og lav/høy luftmengde.

*5) Gjelder ved vanntemperatur 60/40 °C, lufttemperatur inn +18 °C.

*) Anbefalt installasjonshøyde varierer avhengig av lokalene.

AR3200C

Lufthastighetsprofil

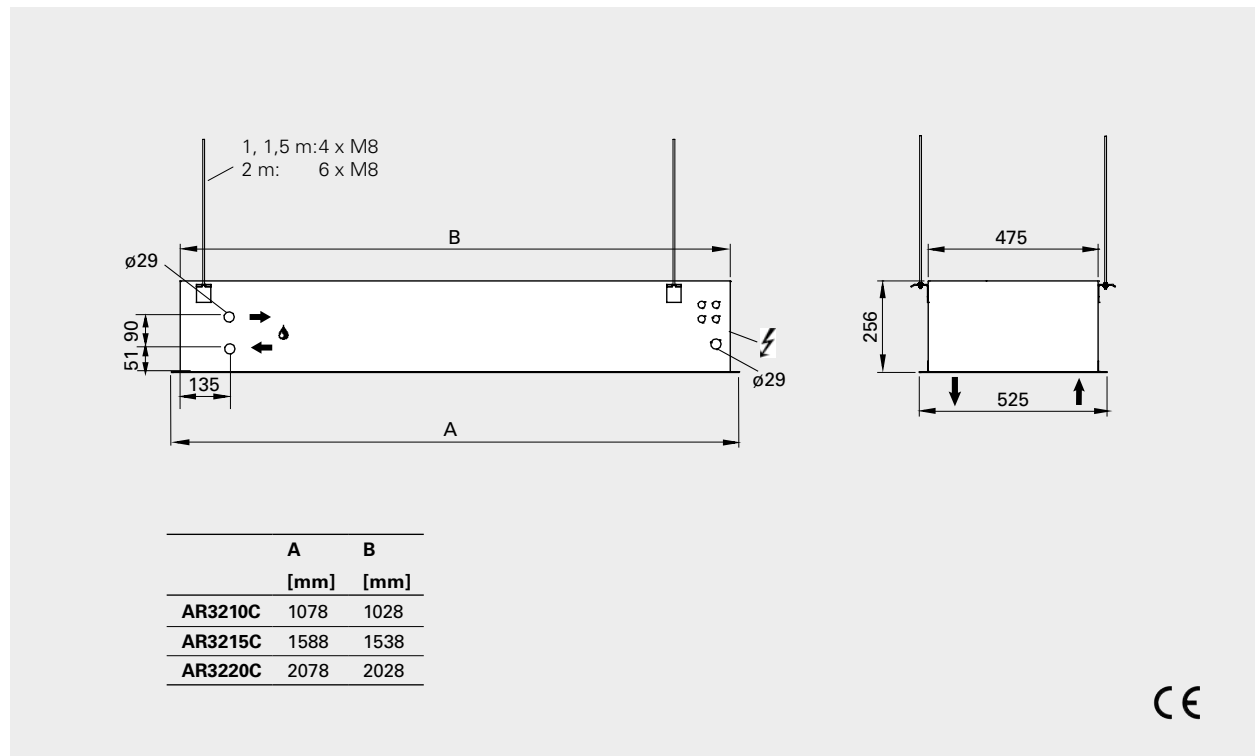


Regulering

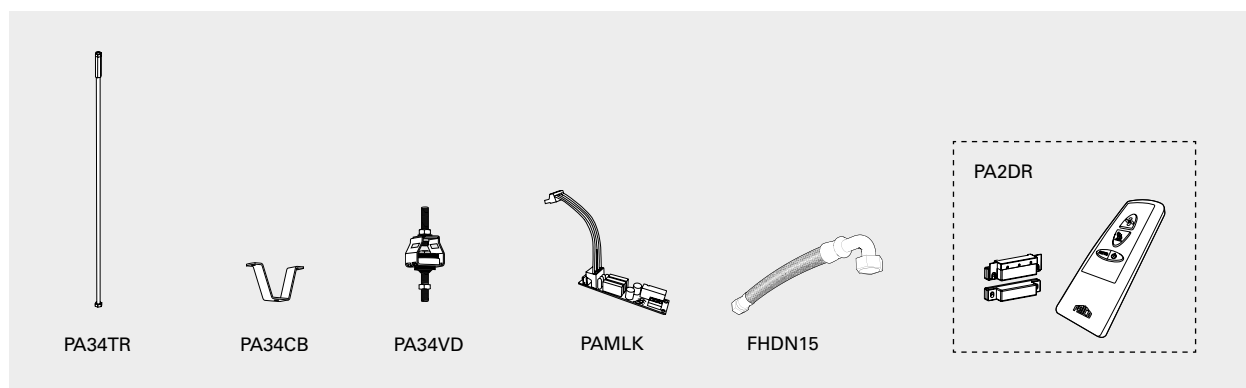
Styresystemet er integrert i luftporten. Luftporten kan reguleres med fjernkontroll eller fra kontrollpanelet som er plassert inne i serviceluken. Lufthastigheten stilles inn manuelt. Varmen reguleres automatisk.

Dørkontaktregulering PA2DR finnes som tilbehør for å få dørkontaktfunksjon. Mulighet for bruk av ekstern av/på, f.eks. koblingsur.

Mål



Tilbehør

**PA34TR, gjengestag**

Gjengestag for montering i tak. Lengde 1 m. Benyttes sammen med takfester (PA34CB). Kompletteres med vibrasjonsdemping (PA34VD) for å redusere vibrasjoner.

PA34CB, takfester

Takfester for å montere aggregatet i tak med vaier eller gjengestag (følger ikke med). Bør kombineres med vibrasjonsdemping (PA34VD) ved bruk av gjengestag.

PA34VD, vibrasjonsdemping

Vibrasjonsdemping som reduserer vibrasjoner ved takmontering med gjengestag.

PAMLK, motoralarmpanel

Ekstraustyr PAMLK gjør det mulig å koble inn en motoralarm der hvor dette allerede ikke er ivaretatt. PAMLK tilkobles mellom motorkabling og hoved PC kort. For enheter med SIRE styring (PA2500, AR3200) Kobler man seg til motorterminalene. For enheter uten SIRE (PA2200, PA3200C, AR3200C) Bruk potensialfri kontakt på PAMLK brett.

FHDN15, fleksible slanger

Fleksible slanger for enkel og praktisk installasjon av vannbårne aggregater. DN15.

PA2DR, dørkontaktsregulering

Inneholder en dørkontakt for dørindikasjon og en spesiell fjernkontroll ment å aktivere auto modus i apparatet.

Ventilsystem VLSP brukes til å regulere vannstrømmen, se avsnittet om reguleringer.

Type	EL-nr	NRF-nr	Beskrivelse	Antall som ingår	Lengde
PA34TR15	54 071 13	85 024 85	Gjengestenger for 1 og 1,5 meters aggregater	4	1 m
PA34TR20	54 071 14	85 024 86	Gjengestenger for 2 meters aggregater	6	1 m
PA34CB15	49 320 59	85 025 69	Takfester for aggregater på 1 og 1,5 meter	4	
PA34CB20	49 320 60	85 025 71	Takfester for aggregater på 2 meter	6	
PA34VD15	49 320 95	85 024 88	Vibrasjonsdemping for aggregater på 1 og 1,5 meter	4	
PA34VD20	49 320 96	85 024 89	Vibrasjonsdemping for aggregater på 2 meter	6	
PAMLK		85 024 93	Motoralarmpanel	1	
FHDN15			Fleksible slanger DN20, innvendig gjenger, 90° bøye	2	1 m
PA2DR			Dørkontaktsregulering		

Se håndboken for informasjon om montering, tilkobling, koblingsskjemaer samt annen teknisk informasjon.