



Aquaztrip P

Slät värmestrålare med vattenburen värme

Aquaztrip P används för vattenburen uppvärmning och kan monteras fritt hängande, dikt an mot tak eller infällda i systemundertak. Aquaztrip P är en helt plan värmepanel med slät design som passar perfekt i miljöer, som t.ex. kontor och butiker.

Panelernas mått är anpassade för att ersätta undertaksplattor 600x600 mm. Tack vare det låga byggmättet så passar de in i de flesta undertak.

Panelerna levereras kompletta med isolering och den låga vikten gör dem enkla att montera.

- Panelerna finns i flera bredder och i längder upp till 3,6 meter.
- Lågt byggmått: 35 mm.
- Kopparrören är högprecisionssvetsade mot aluminiumplåten för maximalt värmeutbyte.
- Panelens ovansida är isolerad med formpressad polystyrenskum.
- För dimensionering och upphängningstillbehör, kontakta Frico.
- Panelerna är testade enligt EN 14037/EN 14240.
- Värmestrålningspanel av pulverlackerad aluminium. Färg: vit, RAL 9003 eller RAL 9010. Andra färger kan specialbeställas.

Aquaztrip P

Typ	Värmeeffekt *	Bredd	Max. Vattentemperatur	Vattenvolym	Vikt utan vatten
	[W/m]	[mm]	[°C]	[l/m]	[kg/m]
AZP40	169	392	90	0,40	2,1
AZP60	254	592	90	0,80	3,0
AZP90	381	892	90	1,21	5,4
AZP120	507	1192	90	1,61	7,5

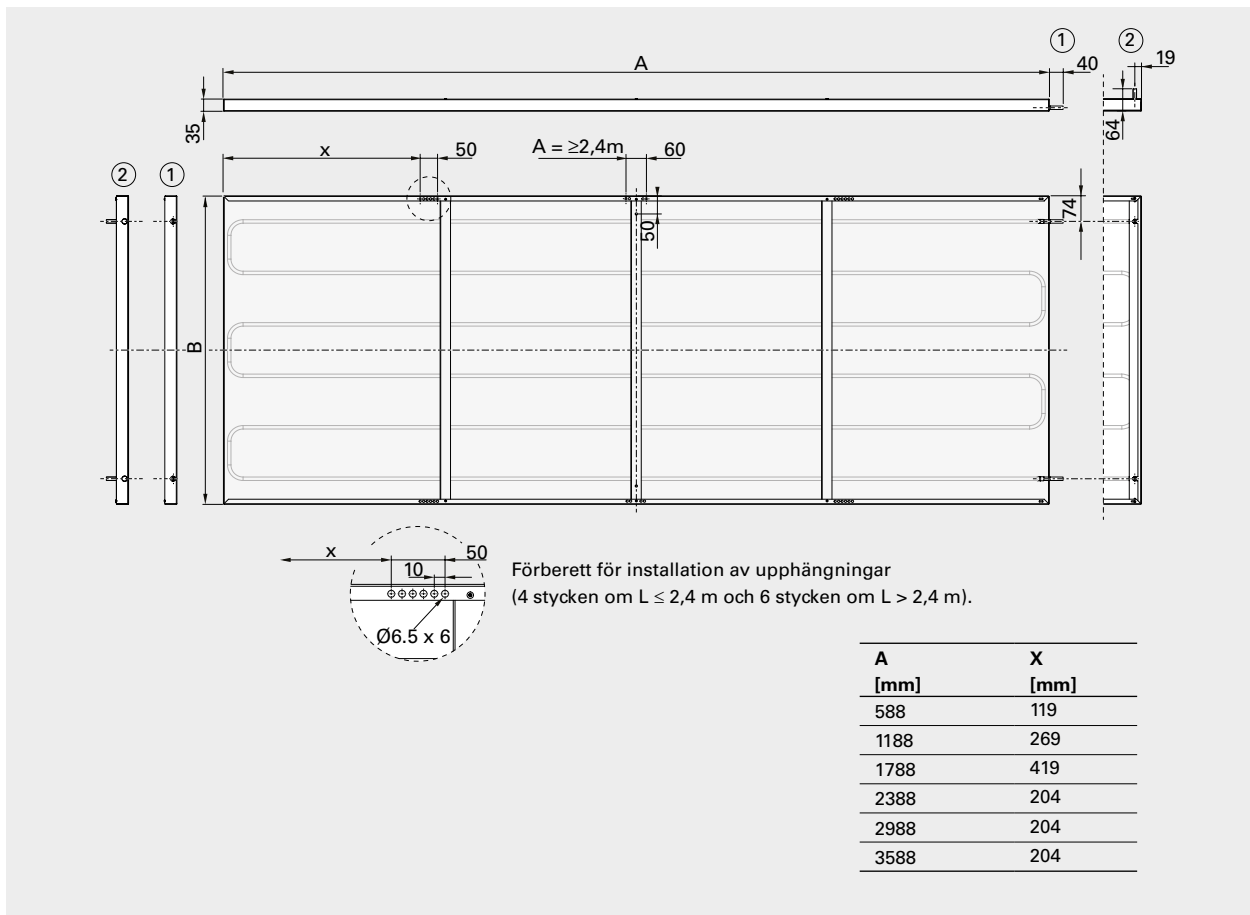
*) Gäller vid vattentemperatur 60/55 °C, lufttemperatur +20 °C.

Tryckklass: PN10

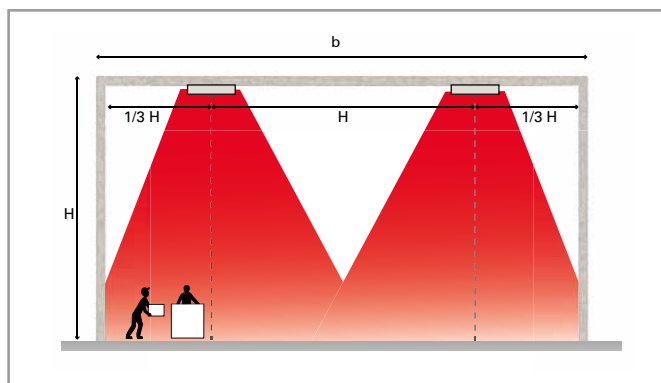
Produktnyckel

Typ - Vattenanslutning - Anslutningsposition - Längd - Färg Exempel: AZP40 - 10 - 1 - 2,4 m - RAL 9003		Anslutningar	
Typ	Se tabell.		
Vattenanslutning	CU Ø10 mm.		
Anslutningsposition	1 eller 2, se skiss.		
Längd	0.6m (=588 mm) 1.2m (=1188 mm) 1.8m (=1788 mm) 2.4m (=2388 mm) 3.0m (=2988 mm) 3.6m (=3588 mm)	Anslutningsposition 1	Anslutningsposition 2
Färg	RAL 9003, RAL 9010 eller valfri RAL mot tilläggskostnad.		

Mått



Avstånd mellan panelerna

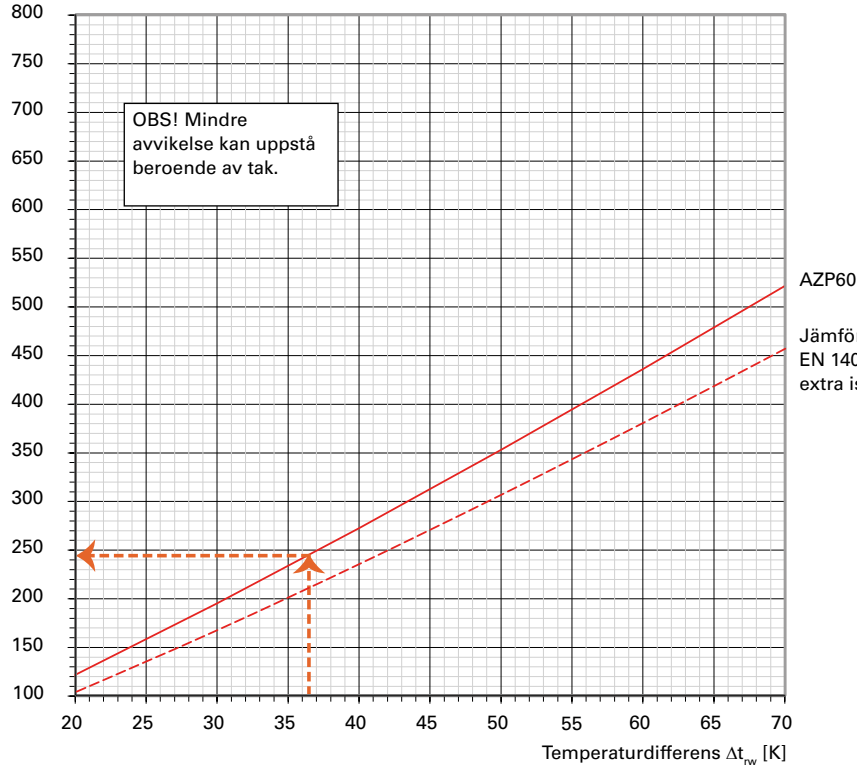


Med värmestrålare värms luften indirekt, vilket ger ett behagligt och dragfritt inneklimat med en jämn temperatur.

Värmeeffekt

AZP60

Värmeeffekt P [W/m]



Multiplikationsfaktor för övriga bredder

AZP40	0,667
AZP60	1,000
AZP90	1,500
AZP120	2,000

Temperaturdifferens
 $\Delta t_w = (t_{wi} + t_{wo})/2 - t_r$

t_{wi} : Inloppstemperatur, vatten [°C]
 t_{wo} : Utloppstemperatur, vatten [°C]
 t_r : Rumstemperatur [°C]

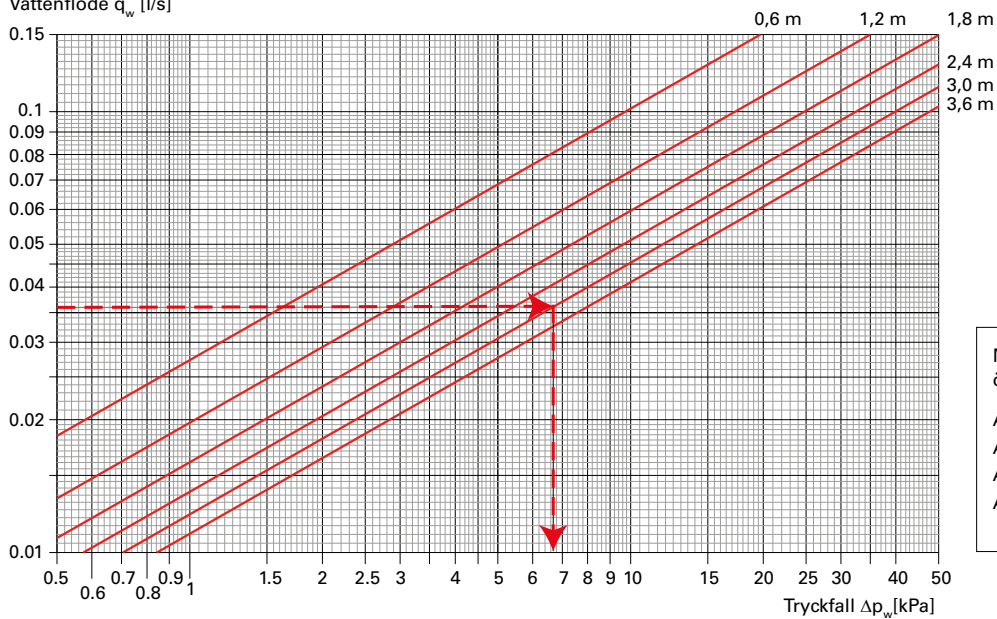
Diagram 1. Värmeeffekt vid nominellt flöde, $q_{wnom} = 0.0135$ enligt temperaturdifferens t_w .

Tryckfall i vattenkrets

Vattenflödet ska vara så högt att turbulent strömning erhålls i rören. Rekommenderat minimiflöde: 0,015 l/s.

AZP60

Vattenflöde q_w [l/s]



Multiplikationsfaktor för övriga bredder

AZP40	0,5
AZP60	1,0
AZP90	1,5
AZP120	2,0

Regleringsalternativ

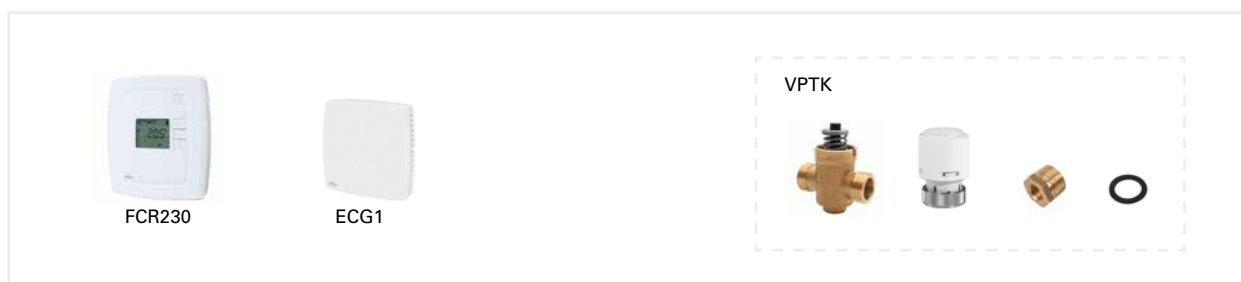
Uppvärmning

FCR230 reglerar ventilen steglöst mot inställd rumstemperatur.

Komplett reglerutrustning:

- FCR230, rumsregulator
- VPTK, ventilpaket

Reglering



FCR230, rumsregulator

FCR230 är en rumsregulator för styrning av värme i ett rum. Den är avsedd att styra termiska 230V ställdon. Kommunikation via Modbus, BACnet eller EXOline. Regulatorn har inbyggd givare, alternativt kan en extern rumsgivare anslutas (ECG1). FCR230 kan styra upp till 3 ställdon.

ECG1, extern rumstemperaturgivare

Rumsgivare som används vid dolt montage av rumsregulator FCR230.

VPTK, ventilpaket

Ventilpaket med tvåvägsventil, ställdon 230V, skarvmuff och packning. Finns i fyra modeller; DN15 Kvs 0,4 eller 0,6 och DN20 Kvs 2,4 eller 4,0.

Typ	Beskrivning	RSK-nr	HxBxD [mm]
FCR230	Rumsregulator 0-10, IP20	697 42 80	120x102x29
ECG1	Extern rumstemperaturgivare, IP30		86x86x30
VPTK1504	Ventilpaket DN15 Kvs 0,4 skarvmuff 1/2"-3/4"	670 46 75	
VPTK1506	Ventilpaket DN15 Kvs 0,6 skarvmuff 1/2"-3/4"	670 46 76	
VPTK2025	Ventilpaket DN20 Kvs 2,5 skarvmuff 3/4"-1"	670 46 77	
VPTK2040	Ventilpaket DN20 Kvs 4,0 skarvmuff 3/4"-1"	670 46 78	