



Aquaztrip L

Industriell varmemstråler med vannbåren varme

Aquaztrip L brukes til vannbåren oppvarming og kan monteres fritthengende eller helt inntil tak. Aquaztrip L er et panel for industriell bruk, uten gavlere på kortsidene, og egner seg godt til lager, bilhaller osv.

Panelene leveres komplette med isolasjon, og den lave vekten gjør dem enkle å montere.

- Panelene kan bestilles i lengder fra 1,2 m, i trinn på 0,1 m, opptil 6 m lengde og med ulike rørtilkoblingsalternativer.
- Aluminiumsplaten er metallurgisk forbundet med kobberøret for maksimal varmeutveksling.
- Kobberørene har en rombisk form som bidrar til raskere turbulent strømning og gir god varmeoverføring også ved lave vannmengder.
- Oversiden av panelene er isolert med ekstrudert polystyrencelleplast.
- For dimensjonering og opphengstilbehør, kontakt Frico.
- Panelene er testet i henhold til EN 14037/EN 14240.
- Varmestrålingspanel av ferdiglakkert metall. Farge: hvit, RAL 9003 eller RAL 9010. Andre farger kan spesialbestilles.

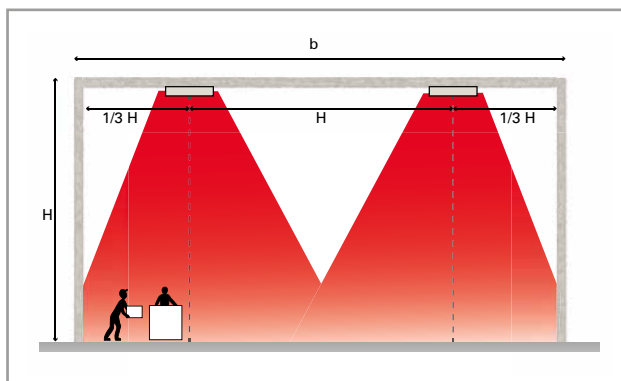
Aquaztrip L

Type	Varmeeffekt * [W/m]	Bredde [mm]	Maks. Vanntemperatur [°C]	Vannvolum [l/m]	Vekt uten vann [kg/m]
AZL33	131	322	90	0,18	1,3
AZL60	247	592	90	0,35	2,2
AZL87	363	862	90	0,53	3,1

*) Gjelder ved vanntemperatur 60/55 °C, romtemperatur +20 °C.

Trykkklasse: PN10

Avstand mellom paneler

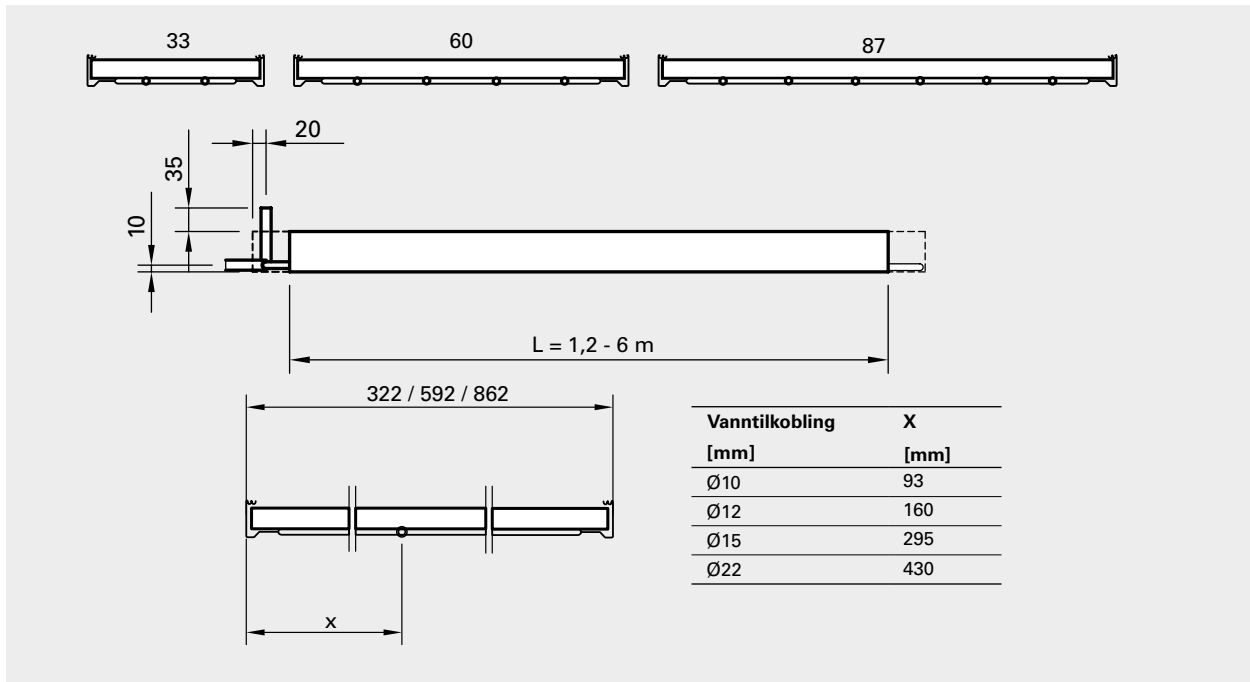


Produktnøkkel

Type – Vanntilkobling – Tilkoblingsalternativer – Lengde – Farge
Eksempel: AZL60 – 10 – 1 – 4,8 m – RAL 9003

Type	Se tabell.
Vann-tilkobling	CU Ø 10 – 12 – 15 – 22 mm, se vanntilkobling.
Tilkoblingsalternativer	1 – 2 – 13 – 14 – 23 – 24, se vanntilkobling.
Lengde	1,2 m – 6 m i trinn på 0,1 m.
Farge	RAL 9003, RAL 9010 eller valgfri RAL mot tilleggs kostnad.

Mål



Varmeeffekt

Varmeeffekt P [W/m]

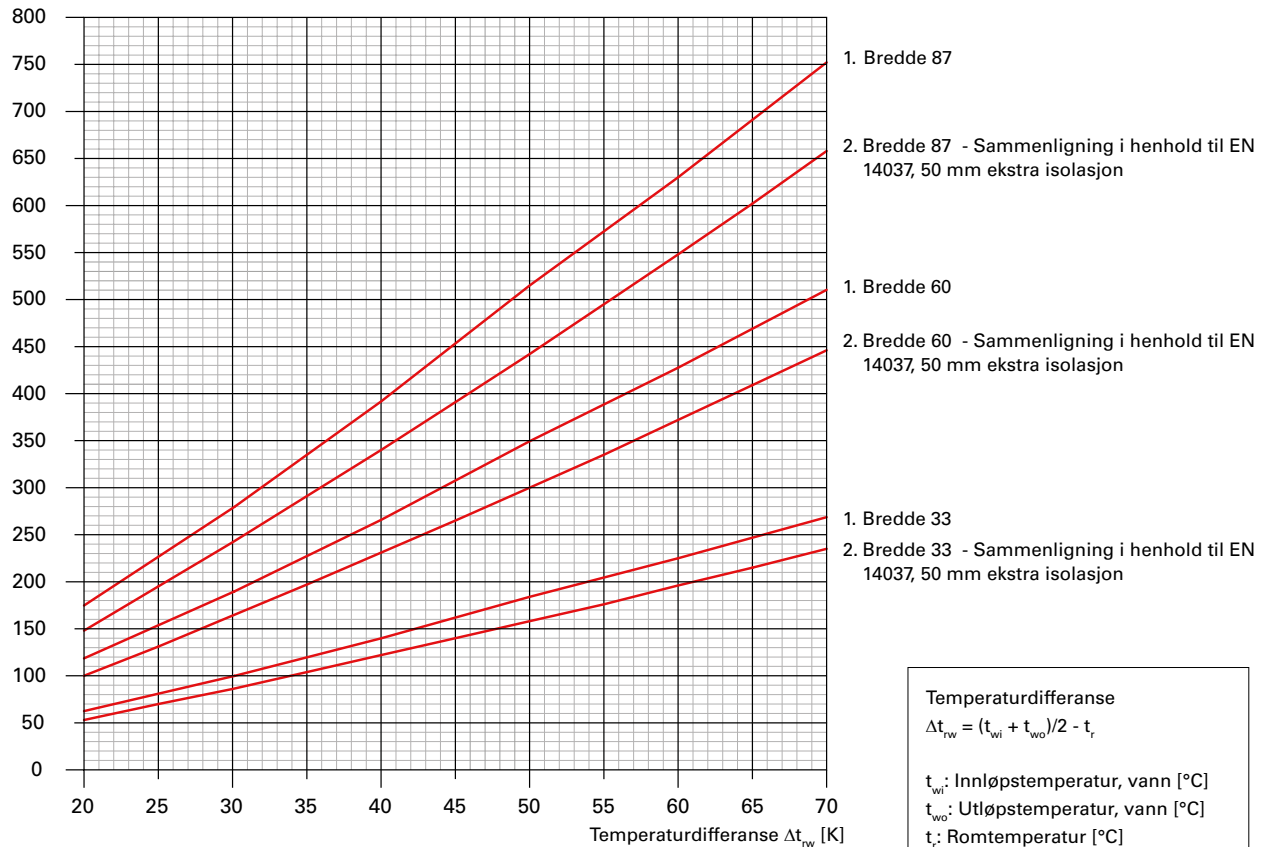
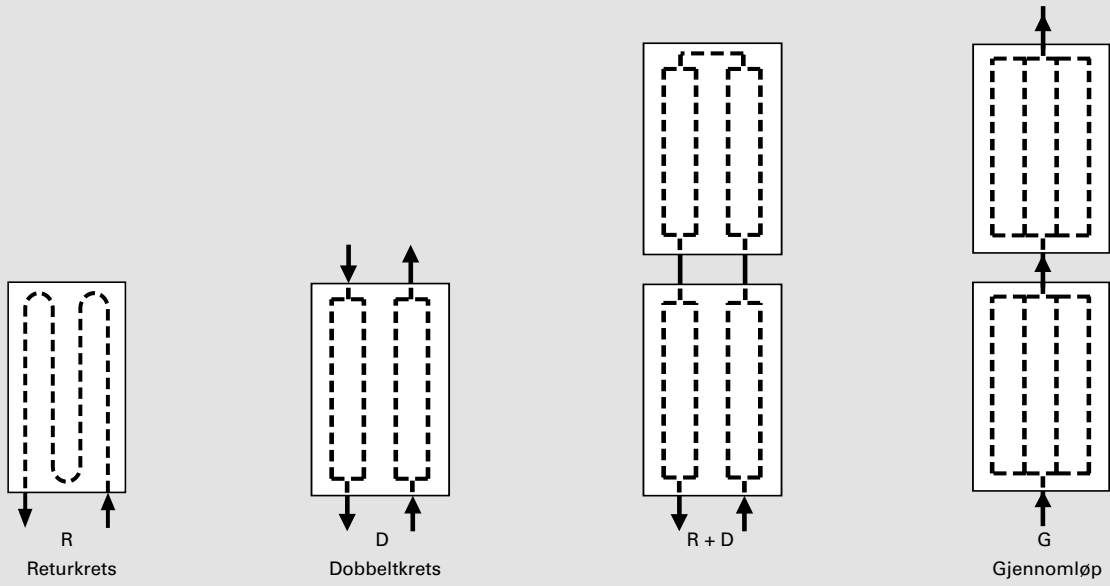
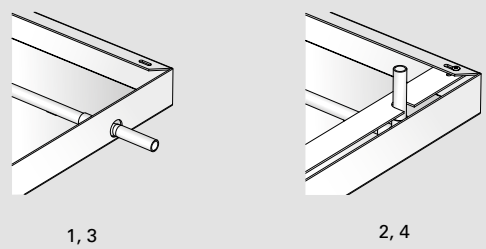


Diagram 1. Varmeeffekt per aktiv lengde ved nominell vannmengde i en strips $q_w = 0,011$ l/s.

Vanntilkobling



Ved lengder over 6 meter kan G-koblede paneler kobles i serie eller D-koblede i serie med R-koblet som avslutning.



Tilkoblingsalternativ
 Vertikale eller horisontale tilkoblinger fås i ulike kombinasjoner.
 1, 2, 13, 14, 23, 24

Ett tall = tilkobling i en ende.
 To tall = det første og andre tallet angir hvilken tilkobling som er i respektive ende.

Vanntilkobling - Utvendig diameter [mm]

	Bredde 33	Bredde 60	Bredde 87
R	ø10	ø10/ø12	ø10/ø15
D	ø10	ø12	ø15
G	ø12	ø15	ø22

Min. strømning [l/s]

	Bredde 33	Bredde 60	Bredde 87
R/D	0,015	0,03	0,045
G	0,03	0,06	0,09

Regulering

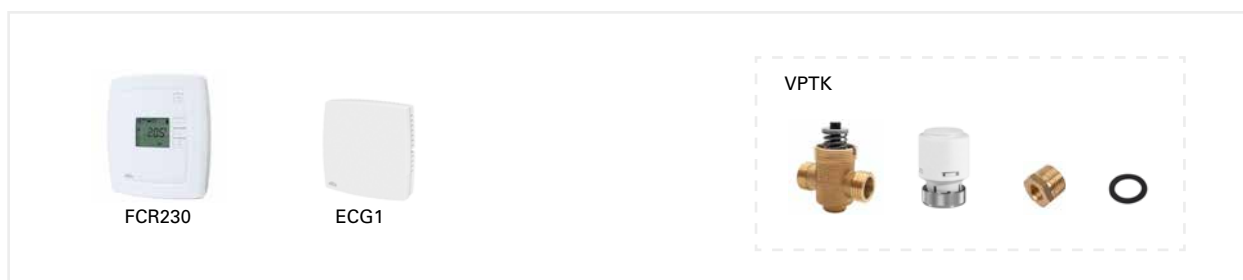
Varme

FCR230 regulerer ventilen trinnløst mot innstilt romtemperatur.

Komplett reguleringsutstyr:

- FCR230, romregulator
- VPTK, ventilsett

Regulering



FCR230, romregulator

FCR230 er en romregulator for styring av varme i et rom. Den er beregnet for styring av termiske 230 V-motorer. Kommunikasjon via Modbus, BACnet eller EXOline. Regulatoren har innebygd føler, alternativt kan en ekstern romføler kobles til (ECG1). FCR230 kan styre opptil 3 motorer.

ECG1, ekstern romtemperaturføler

Romføler som brukes ved skjult installasjon i forbindelse med romregulator FCR230.

VPTK, ventilsett

Ventilsett med toveisventil, 230 V aktuator, forbindelseshylse og pakning. Fås i fire modeller: DN15 Kvs 0,4 eller 0,6 og DN20 Kvs 2,4 eller 4,0.

Type	Beskrivelse	NRF-nr	HxBxD [mm]
FCR230	Romregulator 0-10, IP20	85 026 25	120x102x29
ECG1	Ekstern romtemperaturføler, IP30		86x86x30
VPTK1504	Ventilsett DN15 Kvs 0,4 forbindelseshylse 1/2"-3/4"	85 026 85	
VPTK1506	Ventilsett DN15 Kvs 0,6 forbindelseshylse 1/2"-3/4"	85 026 86	
VPTK2025	Ventilsett DN20 Kvs 2,5 forbindelseshylse 3/4"-1"	85 026 87	
VPTK2040	Ventilsett DN20 Kvs 4,0 forbindelseshylse 3/4"-1"	85 026 88	