



ADA Cool

Воздушные завесы для дверей морозильных камер

Рекомендуемая высота установки до 2,5 м*

Завесы ADA Cool ставятся на дверях кондиционируемых зданий в жарком климате, на границе зон с разной температурой, на проемах холодильных камер. Нагрузка и затраты на системы охлаждения существенно снижаются. При установке на входах холодильных камер уменьшается образование конденсата и наледи на полу, пропадает необходимость установки пластиковых экранов, которые мешают посетителям и автопогрузчикам.

- Особый профиль решетки выдува для оптимизации направления и скорости струи воздушного потока.
- Компактны и просты в установке.
- Оснащены кабелем длиной 1,8м с вилкой.
- Несколько завес могут монтироваться вплотную друг к другу.
- Коррозионно-стойкий корпус выполнен из оцинкованного стального листа с окраской порошковым напылением. Цвет: белый, RAL 9016, NCS S 0500-N.



Параметры потока оптимизированы в соответствии с технологией Thermozone.

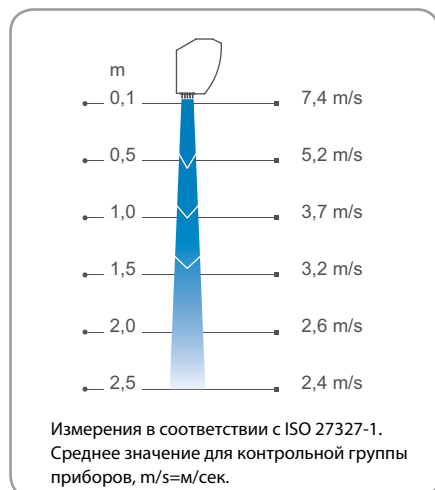
✪ Без нагрева - ADA Cool (IP21)

Модель	Мощность [кВт]	Расход воздуха [м³/час]	Мощность звука* ¹ [дБ(А)]	Звуковое давление* ² [дБ(А)]	Напряжение [В]	Сила тока [А]	Длина [мм]	Вес [кг]
ADAC090	0	800/1150	70	43/54	230В~	0,50	900	9,6
ADAC120	0	1100/1400	67	44/51	230В~	0,55	1200	11,8

*¹) Мощность звука (L_{WA}) измерена в соответствии с ISO 27327-2: 2014, Тип установки Е.

*²) Звуковое давление (L_{pA}). Условия: Расстояние до прибора 5 метров. Фактор направленности 2. Эквивалентная площадь звукопоглощения 200 м². При низком/высоком расходе воздуха.

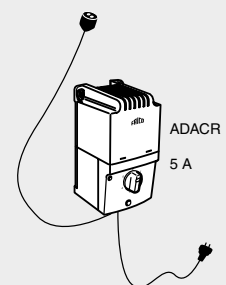
Профиль скоростей воздушного потока



Управление

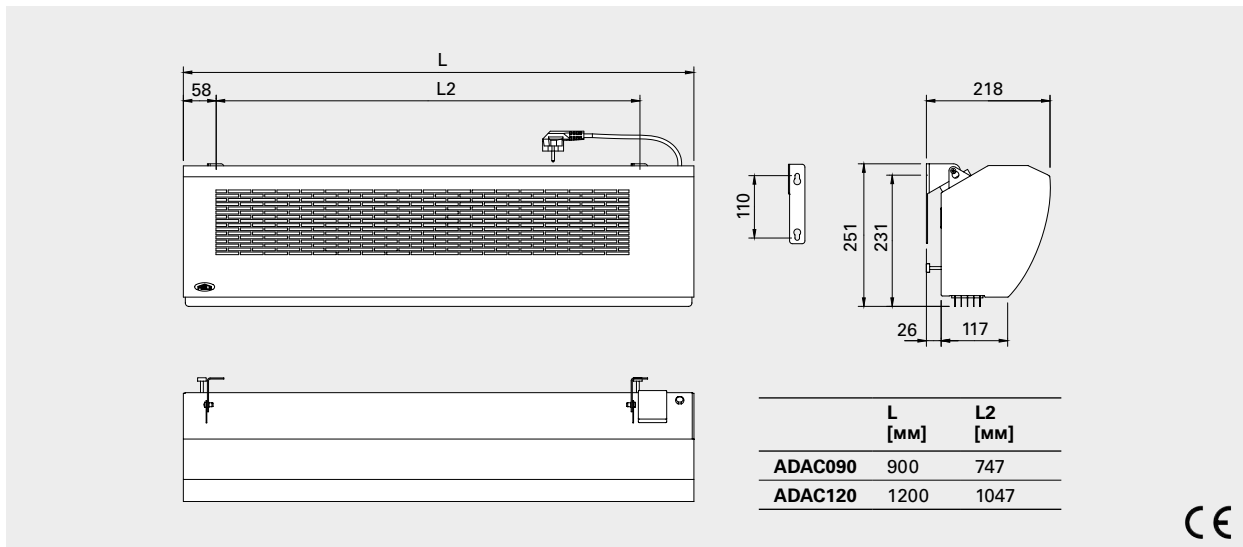
ADACR, 5-ти ступенчатый пульт управления

ADACR представляет собой комплект, состоящий из пульта управления и кабеля с вилкой. Может управлять работой до 7(9 - ADAC090) приборов. Допустимая нагрузка: 5 А. Габариты: 200x105x105 мм. IP30.



*) Рекомендуемая высота установки зависит от типа дверей и конкретных условий для данного здания.

Основные размеры




Монтаж, электроподключение, электросхемы и другая техническая информация более подробно приведены в Инструкции по монтажу и эксплуатации.

Лабораторные замеры в морозильной камере

Владелец морозильника в Португалии Мануэль Карвалью решил сравнить защиту в виде пластиковых полос и при помощи воздушных завес Frigo ADA Cool. Температура замерялась 24 часа за 4 дня до установки и через 4 дня после установки воздушных завес.

Графики внизу описывают эти замеры. Оказалось, что воздушные завесы изолируют охлажденный объем намного эффективнее, чем пластиковые полосы. Дополнительно было отмечено, что улучшилась видимость для операторов погрузчиков, перестала образовываться наледь на границе зон с разной температурой и снизилась вероятность аварий автотранспорта.

Клиент: Мануэль Карвалью
 Место расположения: Гафана ди Назаре, Португалия
 Размеры склада-холодильника: 23 x 11 x 6м
 Размер ворот: 2,2 x 2,5м
 Температура внутри склада: -23 °C
 Температура воздуха снаружи: +20 °C



Суточные изменения температуры. Проем защищен пластиковыми полосами.



Суточные изменения температуры. Проем защищен воздушными завесами.

