



ADA

Kurtyna powietrzna do budynków klimatyzowanych

Zalecana wysokość montażu 2,5 m*

Jednym z zastosowań kurtyn powietrznych ADA jest zatrzymywanie chłodnego powietrza w klimatyzowanych budynkach. Kurtyna powietrzna tworzy niewidoczną barierę, która chroni przed dostępem ciepłego powietrza, owadów, spalin, dymu, kurzu itp.

- Wbudowany przełącznik; wysoka/niska prędkość.
- Kompaktowa i łatwa w montażu.
- Łatwe podłączenie dzięki zastosowaniu kabla o długości 1,8 m z wtyczką.
- Odporna na korozję obudowa jest wykonana z ocynkowanych i pomalowanych proszkowo płyt stalowych. Kolor: biały, RAL 9016, NCS S 0500-N.



Zoptymalizowany przepływ powietrza zgodnie z technologią Thermozone.

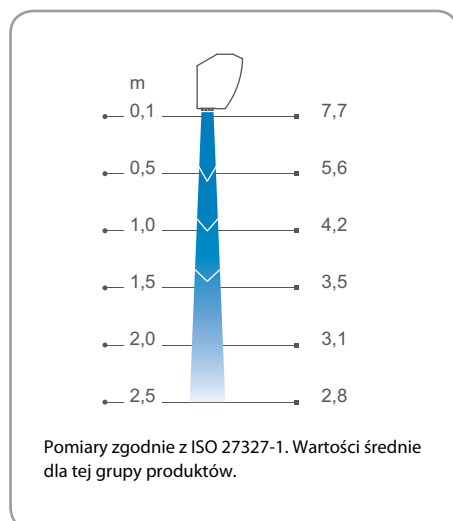
Bez ogrzewania - ADA (IP21)

Typ	Moc [kW]	Wydajność powietrza [m³/h]	Moc akustyczna*1 [dB(A)]	Ciśnienie akustyczne*2 [dB(A)]	Napięcie [V]	Natężenie [A]	Długość [mm]	Masa [kg]
ADA090H	0	800/1150	70	43/54	230V~	0,50	900	9,5
ADA120H	0	1100/1400	67	44/51	230V~	0,55	1200	11,7

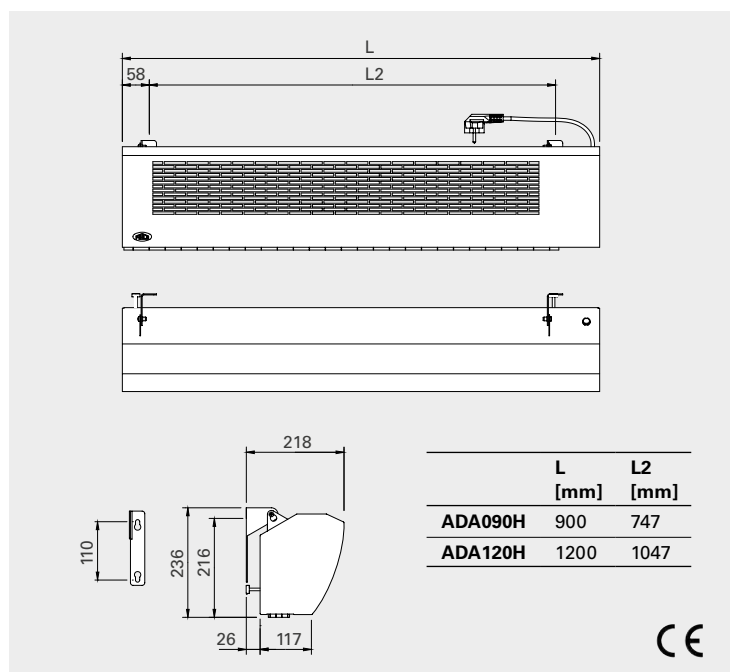
*1) Pomiary mocy akustycznej (LWA) zgodnie z normą ISO 27327-2: 2014, Instalacja typu E.

*2) Ciśnienie akustyczne (LpA). Warunki: Odległość do urządzenia 5 m. Współczynnik kierunkowy: 2. Powierzchnia absorpcji: 200 m². Przy najniższym/najwyższym przepływie powietrza.

Profil prędkości powietrza



Wymiary



*) Podciśnienie pogarsza efekt działania kurtyny i ma wpływ na jej zasięg.