



ADA

Luftport for luftkondisjonerte rom

Anbefalt installasjonshøyde 2,5 m*

ADA reduserer tapet av luftkondisjonert luft. Luftporten skaper en usynlig dør som hindrer varm luft og også insekter, avgasser, røyk, støv osv. fra å trenge inn i rommet.

- Innfelt bryter. Høy og lav fart.
- Kompakt og lettplasert.
- Enkel installasjon med ledning på 1,8 m og støpsel
- Korrosjonsbeskyttet deksel i varmforzinket og pulverlakkert stålplate. Farge: hvit, RAL 9016, NCS S 0500-N.



Optimal luftstrøm med Thermozone-teknikk.

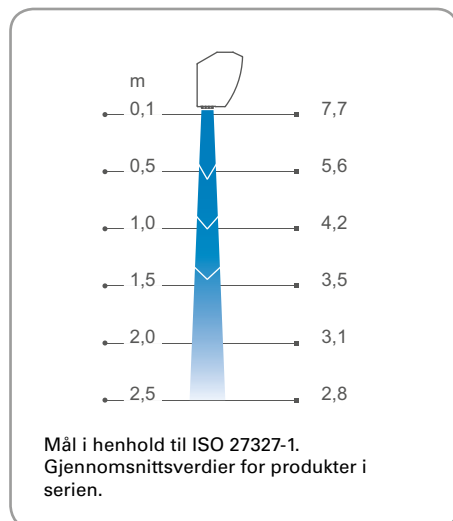
☼ Uten varme - ADA (IP21)

Type	EL-nr	Effekt [kW]	Luftmengde [m³/h]	Lydeffekt* [dB(A)]	Lydtrykk* ² [dB(A)]	Spenning [V]	Strøm [A]	Lengde [mm]	Vekt [kg]
ADA090H	87 511 54	0	800/1150	70	43/54	230V~	0,50	900	9,5
ADA120H	87 511 56	0	1100/1400	67	44/51	230V~	0,55	1200	11,7

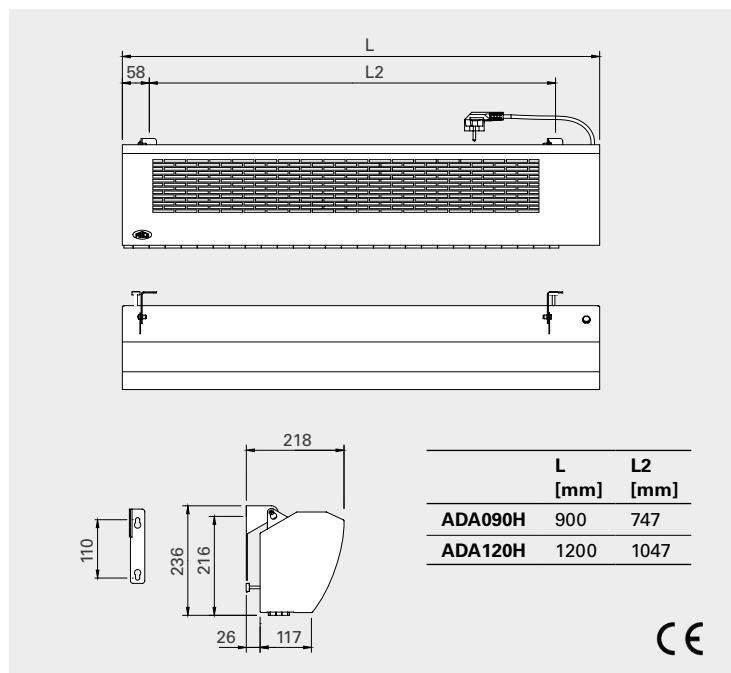
*1) Målinger av lydeffekt (L_{WA}) i henhold til ISO 27327-2: 2014, Installasjon type E.

*2) Lydtrykk (L_{pA}). Betingelser: Avstand til aggregat 5 meter. Retningsfaktor: 2. Ekvivalent absorpsjonsareal: 200 m². Ved lav/høy luftmengde.

Luft hastighetsprofil



Mål



*) Anbefalt installasjonshøyde varierer avhengig av lokalene.