



ADA

Luchtgordijn voor panden met airconditioning

Aanbevolen installatiehoogte 2,5 m*

De ADA is geschikt om bijvoorbeeld de koude lucht binnen panden met airconditioning te houden. Het luchtgordijn creëert een luchtbarrière die voorkomt, dat warme lucht alsook insecten, uitlaatgassen, rook, stof enz. binnenkomen.

- Ingebouwde schakelaar; hoge/lage snelheid.
- Compact en eenvoudig te plaatsen.
- Eenvoudige installatie met 1,8 m lange kabel en stekker.
- Corrosiebestendige behuizing gemaakt van gegalvaniseerde en met poederverf bewerkte stalen panelen. Kleur: wit, RAL 9016, NCS S 0500-N.



Optimale luchtstroom met Thermozone-technologie.

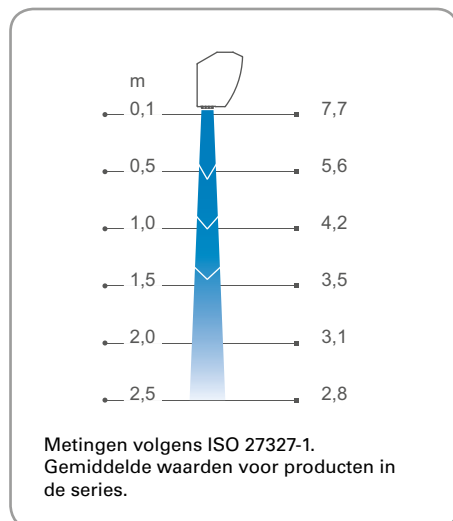
☛ Omgeving, zonder verwarming - ADA (IP21)

Type	Capaciteit [kW]	Luchtstroom [m³/h]	Geluidsvermogen*1 [dB(A)]	Geluidsdruk*2 [dB(A)]	Voltage [V]	Stroomsterkte [A]	Lengte [mm]	Gewicht [kg]
ADA090H	0	800/1150	70	43/54	230V~	0,50	900	9,5
ADA120H	0	1100/1400	67	44/51	230V~	0,55	1200	11,7

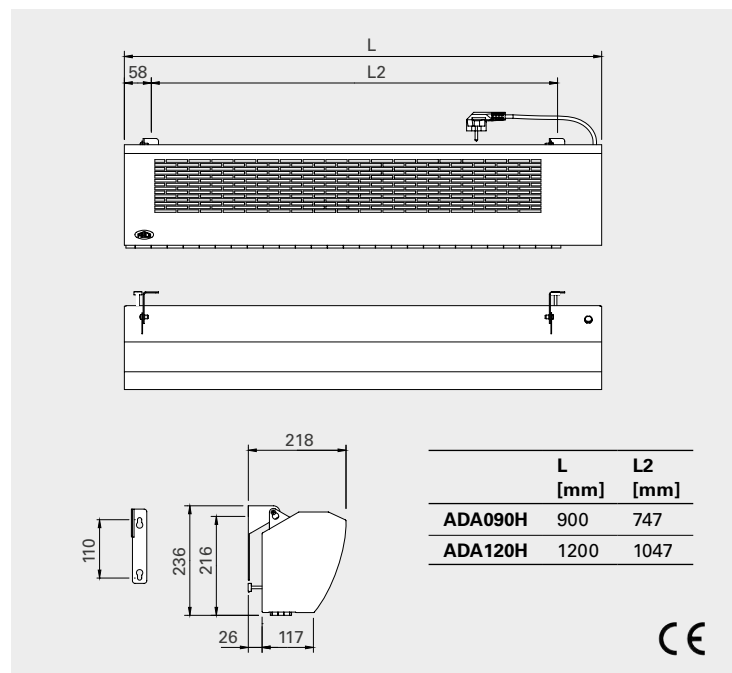
*1) Metingen van het geluidsvermogen (L_{WA}) volgens ISO 27327-2: 2014, installatietype E.

*2) Geluidsdruk (L_{pA}). Conditie: Afstand tot de unit 5 meter. Richtingsfactor: 2. Equivalent absorptiegebied: 200 m². Bij laagste/hogste luchtstroom.

Luchtsnelheidsprofiel



Afmetingen



*) De aanbevolen installatiehoogte is afhankelijk van de betreffende panden.